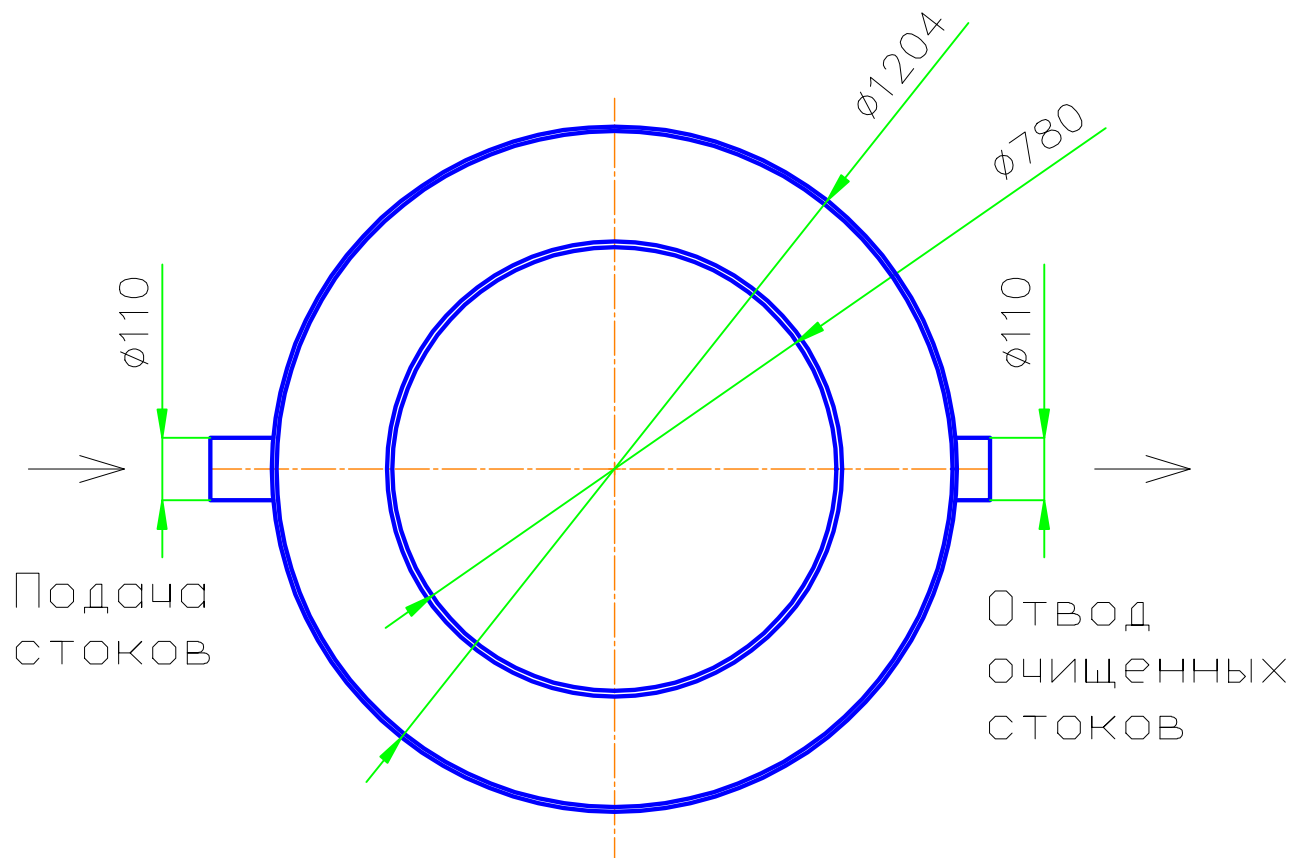


# Установка ЛОС-5 long

## Разрез 1-1



Изм.	Колуч	Лист	N док	Подпись	Дата			
						Установка для очистки сточной воды ЛОС-5 long.		
						Стадия	Лист	Листов
						Р	2	2
						000 "Эколог"		
						Разрез 1-1.		