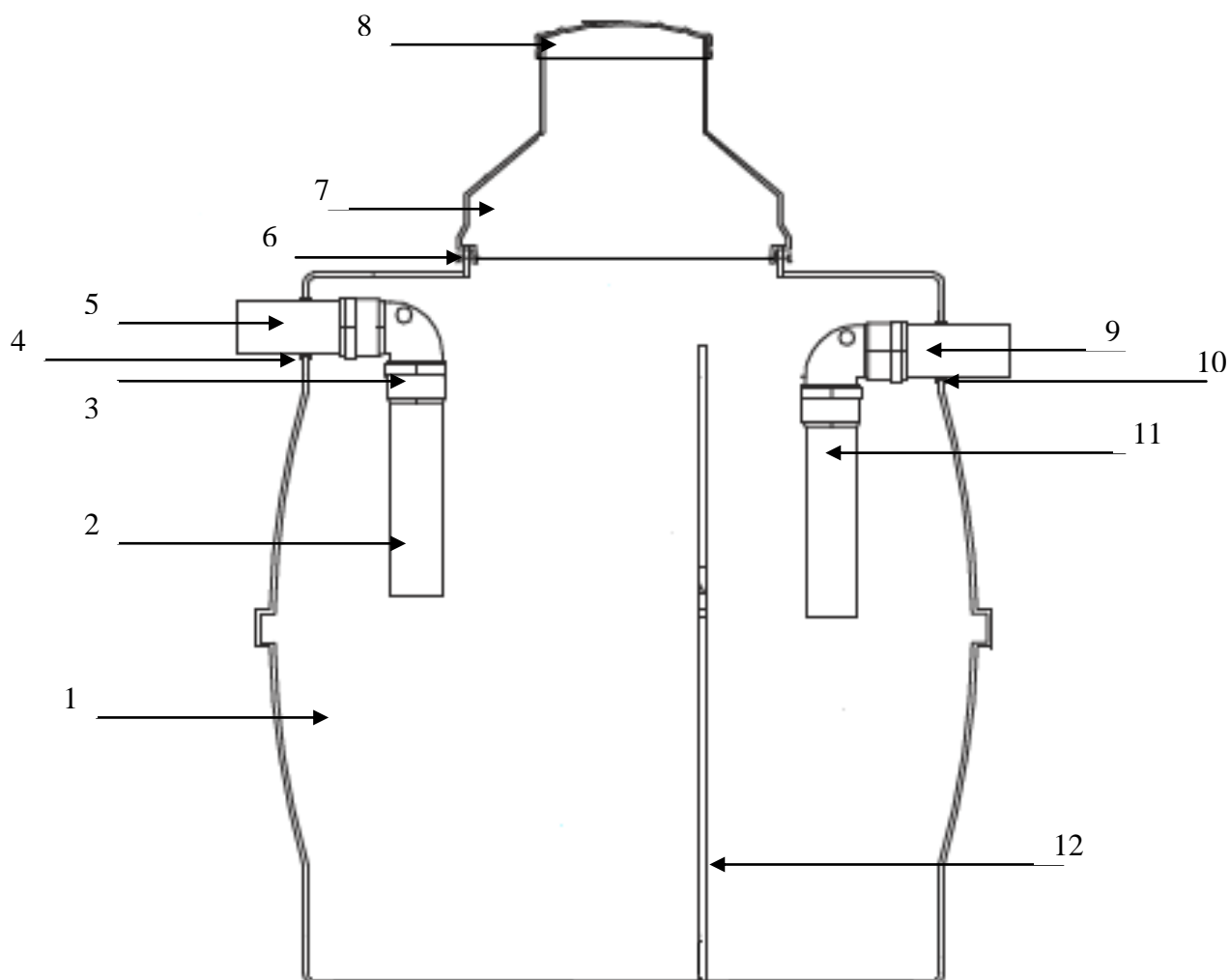






## Схема сборки Септика СГ-2-2000.



1. Установите корпус септика (1) на ровную поверхность. 2. Проверить закреплена ли перегородка (12) к корпусу септика (1).  
2. Вставить трубу (5) в отверстие в корпусе септика как показано на рисунке через резиновую манжету (4). 3. Подключить трубу (2) через отвод к трубе с раструбом (5). 4. Прodelать пункт 2 и 3 с противоположной стороны с трубами и манжетой под № 11, 9, 10. 5. Одеть крышку переход (7) на корпус септика (1) и зафиксировать с помощью саморезов предварительно промазав шов между корпусом и переходом силиконом. 8. Одеть крышку (8) на септик.