

ОПРОСНЫЙ ЛИСТ (ЭСКИЗ)
На конструкцию из понтонных поплавок

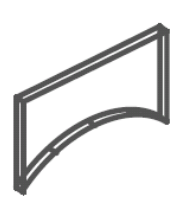
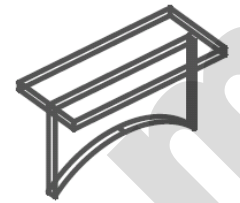
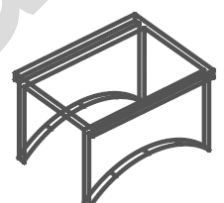
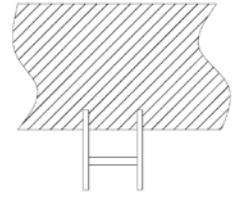
Дата	Наименование заказчика	Контактная информация (телефон, e-mail, ФИО)

Диаметр понтонных поплавков (наружный)

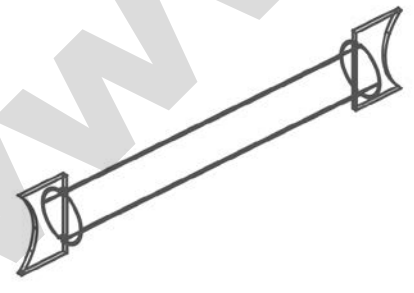
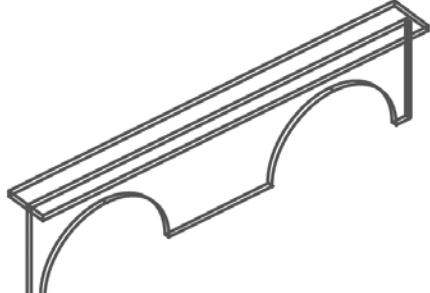
D (наруж- ный, мм)	L (длина, мм)	Кол-во (шт.)	D (наруж- ный, мм)	L (длина, мм)	Кол-во (шт.)
315			800		
400			1000		
500			1200		
630					



Крепеж для крепления настила

Кол-во	Кол-во	Кол-во	Кол-во
			

Варианты соединения поплавков

Кол-во	Кол-во
	

Прим.