



«Утверждаю»

Директор по науке-
Первый заместитель
Генерального директора
ОАО «СоюздорНИИ»



Юмашев В. М.

января 2009 г.

«Согласовано»

Генеральный директор
ООО «Группа ПОЛИПЛАСТИК»



М.И. Горилловский

января 2009 г.

**Методические рекомендации по проектированию и строительству
безнапорных канализационных сетей, водостоков, дренажей и кабельной
канализации дорог и аэродромов с применением пластмассовых
профилированных труб КОРСИС, КОРСИС ПРО, КОРСИС ПЛЮС,
ПЕРФОКОР и ЭЛЕКТРОКОР**


Дата введения в действие 01.02.2009г

Разработаны:

Лаборатория дорожных одежд

ОАО «СоюздорНИИ»:


Заведующий лабораторией, д.т.н., проф.

 В.Д. Казарновский

Ведущий научный сотрудник,

 к.т.н. И.В. Лейтланд

Ведущий научный сотрудник


 Ю.А. Аливер

Согласованы:

Торговый дом

«Современные трубопроводные
системы»:


Технический директор

 Е.В. Бутринов

Руководитель проекта

 И.А. Ухов

Инженер-проектировщик

 О.А. Янин

Содержание

1 Область применения.....	4
2 Перечень государственных стандартов, на которые даны ссылки в настоящем документе.....	7
3 Термины и определения.....	8
4 Общие положения.....	10
5 Требования к материалам.....	12
5.1 Требования к грунтам и строительным материалам.....	12
5.2 Требования к геосинтетическим материалам.....	13
5.3 Требования к пластмассовым профилированным трубам КОРСИС, КОРСИС ПРО, КОРСИС ПЛЮС, ПЕРФ ОКОР и ЭЛЕКТРОКОР.....	14
6 Проектирование дорожных конструкций с применением пластмассовых профилированных труб КОРСИС, КОРСИС ПРО, КОРСИС ПЛЮС, ПЕРФ ОКОР и ЭЛЕКТРОКОР.....	15
6.1 Проектирование трубопроводов для дренажной, водосточной и кабельной канализации.....	15
6.1.1 Нагрузки и расчет на прочность трубопровода.....	15
6.1.2. Размещение инженерных сетей с трубами КОРСИС, КОРСИС ПРО, КОРСИС ПЛЮС, ПЕРФ ОКОР, и ЭЛЕКТРОКОР.....	16
6.1.3. Параметры траншеи для укладки труб ПЕРФ ОКОР, КОРСИС, КОРСИС ПРО, КОРСИС ПЛЮС и ЭЛЕКТРОКОР.....	17
6.1.4. Тип основания под трубы.....	18
6.2 Проектирование дренажных сооружений с трубами ПЕРФ ОКОР.....	19
6.3 Проектирование водостоков с трубами КОРСИС, КОРСИС ПРО и КОРСИС ПЛЮС.....	28
6.4 Проектирование кабелепроводов из труб ЭЛЕКТРОКОР.....	30
7 Строительство дорожных конструкций с применением пластмассовых профилированных труб КОРСИС, КОРСИС ПРО, КОРСИС ПЛЮС, ПЕРФ ОКОР и ЭЛЕКТРОКОР.....	32
7.1 Общие указания по сооружению трубопроводов для дренажной, водосточной и кабельной канализаций.....	32
7.2 Технология строительства дренажей.....	35

8 Проектирование аэродромных конструкций с применением пластмассовых профилированных труб КОРСИС, КОРСИС ПРО, КОРСИС ПЛЮС, ПЕРФОКОР и ЭЛЕКТРОКОР.....	39
9 Строительство аэродромных конструкций с применением пластмассовых профилированных труб КОРСИС, КОРСИС ПРО, КОРСИС ПЛЮС, ПЕРФОКОР и ЭЛЕКТРОКОР.....	46
10 Требования безопасности и охраны окружающей среды.....	53
Заключение.....	54
Список использованных источников	56
Приложение А (справочное) Техническая характеристика пластмассовых профилированных труб КОРСИС, КОРСИС ПРО, КОРСИС ПЛЮС, ПЕРФОКОР и ЭЛЕКТРОКОР.....	60
Приложение Б (справочное) Расчет условий размещения пластмассовых профилированных трубопроводов при подземной прокладке.....	75
Приложение В (справочное) Расчет дренажа дорожных конструкций с применением пластмассовых профилированных труб.....	79
Приложение Г (справочное) Гидравлический расчет трубопроводов из труб КОРСИС и КОРСИС ПРО для водосточной канализации в пределах поперечных профилей и улиц.....	84
Приложение Д (справочное) Гидравлический расчет трубопроводов из пластмассовых профилированных труб в составе водосточно - дренажной системы аэродромов.....	91

1 Область применения

1.1 Настоящие Методические рекомендации содержат обобщение опыта использования пластмассовых труб в аэродромном и дорожном строительстве применительно к пластмассовым профилированным трубам, выпускаемым предприятиями, входящими в состав ООО «Группа ПОЛИПЛАСТИК».

1.2 По назначению, рассмотренные в Рекомендациях трубы производства ООО «Группа ПОЛИПЛАСТИК» подразделяются для целей: поверхностного водоотвода – в конструкциях сетей канализации; дренажа – в конструкциях системы дорожного и аэродромного подземного водоотвода; кабельной коммуникации транспортных объектов.

Трубы производства ООО «Группа ПОЛИПЛАСТИК» в аэродромном и дорожном строительстве рекомендуется применять для решения следующих задач:

- трубы КОРСИС, КОРСИС ПРО (рисунок 1.1)- для перехвата и отвода ливневых и талых вод с поверхности аэродромных и дорожных покрытий;
- трубы КОРСИС ПЛЮС (рисунок 1.2) – в системах водоотвода и канализации, при устройстве и капитальном ремонте водопропускных труб в земляном полотне автомобильных дорог;
- трубы ПЕРФОКОР (рисунок 1.3):
 - для регулирования водно-теплового режима рабочего слоя земляного полотна и дорожных одежд;
 - для регулирования подземного стока (дренажа) в конструкциях низких насыпей и выемок, включая подкюветные, закюветные и перехватывающие откосные дренажные устройства, а также бестраншейные трубчатые и застенные элементы;
- трубы ЭЛЕКТРОКОР (рисунок 1.4) - для прокладки кабелей различного назначения в коммуникационных сетях в теле земляного полотна.

1.3 Все решения, связанные с использованием пластмассовых профилированных труб КОРСИС, КОРСИС ПРО, КОРСИС ПЛЮС,



Рисунок 1.1 – Общий вид пластмассовых профилированных труб КОРСИС, КОРСИС ПРО



Рисунок 1.2 – Общий вид пластмассовых профилированных труб КОРСИС ПЛЮС



Рисунок 1.3 – Общий вид пластмассовых профилированных труб ПЕРФОКОР



Рисунок 1.4 – Общий вид пластмассовых профилированных труб ЭЛЕКТРОКОР

ПЕРФОКОР, ЭЛЕКТРОКОР, должны выполняться на основе проектов (расчётная и конструктивная часть) и технологических регламентов (технологическая часть) для данного объекта.

2 Перечень государственных стандартов, на которые даны ссылки в настоящем документе

В настоящем стандарте использованы нормативные ссылки на следующие государственные стандарты (таблица 2.1).

Таблица 2.1- Нормативные ссылки на государственные стандарты

№ п/п	Обозначение	Наименование стандарта	Номер пункта
2.1	ГОСТ 25100-95	Грунты. Классификация.	5.1
2.2	ГОСТ 8267-93	Щебень и гравий из плотных горных пород для строительных работ. Технические условия	5.1
2.3	ГОСТ 8736-93	Песок для строительных работ. Технические условия	5.1, 8.11
2.4	ГОСТ 27751-88*	Надежность строительных конструкций и оснований. Основные положения по расчету.	6.1.1
2.5	ГОСТ Р 52748 - 2007	Нормативные нагрузки, расчетные схемы нагружения и габариты приближения	6.1.1
2.6	ГОСТ 30412-96	Дороги автомобильные и аэродромы. Методы измерений неровностей оснований и покрытий	9
2.7	ГОСТ 28514-90	Строительная техника. Определение плотности грунтов методом замещения объемов	9
2.8	ГОСТ12.1.004-91	ССБТ. Пожарная безопасность. Общие требования	10.3
2.9	ГОСТ12.4.011-89	ССБТ. Средства защиты работающих. Общие требования и классификация	10.3

Примечание - при использовании Рекомендаций целесообразно проверить действие ссылочных стандартов на официальном сайте национального органа Российской Федерации по стандартизации в сети Интернет или ежегодно издаваемому информационному указателю «Национальные стандарты».

3 Т е р м и н ы и о п р е д е л е н и я

В настоящем стандарте применены следующие термины и определения:

Дорожная одежда – многослойная инженерная конструкция, состоящая из покрытия, несущего основания и дополнительных слоёв основания.

Покрытие – верхняя часть дорожной одежды, состоящая из одного или нескольких единообразных по материалу слоев, непосредственно воспринимающая усилия от колес транспортных средств и подвергающаяся прямому воздействию атмосферных агентов.

Основание – часть конструкции дорожной одежды, расположенная под покрытием и обеспечивающая совместно с покрытием перераспределение напряжений в конструкции и снижение их величины в грунте рабочего слоя земляного полотна (подстилающем грунте), а также морозоустойчивость и осушение конструкции. Следует различать несущую часть основания (несущее основание) и его дополнительные слои.

Дополнительные слои основания дорожной одежды - (морозозащитные, теплоизоляционные, дренирующие и др.) - слои между несущим основанием и подстилающим грунтом предусматриваемые для обеспечения требуемой морозоустойчивости и дренирования конструкции, позволяющие снижать толщину вышележащих слоев из дорогостоящих материалов.

Земляное полотно – геотехническая конструкция, выполняемая в виде насыпей, выемок или полунасыпей – полувыемок, служащая для обеспечения проектного пространственного расположения проезжей части дороги и в качестве грунтового основания (подстилающего грунта) конструкции дорожной одежды.

Рабочий слой земляного полотна (подстилающий грунт) – верхняя часть полотна в пределах от низа дорожной одежды до уровня, соответствующего $2/3$ глубины промерзания конструкции, но не менее 1,5 м, считая от поверхности покрытия.

Основание насыпи – массив грунта в условиях естественного залегания, располагающийся ниже насыпного слоя.

Геосинтетические материалы (геосинтетики) - класс искусственных строительных материалов, изготавливаемых главным образом или частично из синтетического сырья и применяемых при строительстве геотехнических сооружений.

Геотекстиль – это рулонный геосинтетический материал в виде гибких полотен, полученный методами текстильной промышленности и предназначенный для работы в грунтовой среде.

Аэродром – земельный участок, специально подготовленный и оборудованный для обеспечения взлета, посадки, руления, стоянки и обслуживания воздушных судов.

Водоотводная система - система инженерных сооружений, предназначенная для сбора и отвода воды с поверхности покрытий с целью исключения аквапланирования колес транспортного средства при движении.

Дренажная система - система инженерных сооружений, предназначенная для понижения уровня подземных вод и их отвода с целью обеспечения необходимой устойчивости грунтового основания и слоев аэродромного покрытия или дорожной одежды при восприятии нагрузок в расчетный период наибольшего увлажнения грунтов.

Коллектор - подземный трубопровод, отводящий воду из дождеприемных и тальвежных колодцев, а также дрен и осушителей (или собирателей) за пределы летного поля.

Дождеприемный колодец - колодец, устраиваемый в лотках покрытия для приема воды.

Тальвежный колодец - колодец, устраиваемый в местах замкнутых понижений на грунтовой части летного поля для приема поверхностных вод и дальнейшего их отвода за пределы аэродрома.

Перепускная труба - подземный трубопровод, соединяющий дождеприемный или тальвежный колодец с коллектором.

Дрена - основной элемент дренажной системы, представляющий собой заполненную фильтрующей засыпкой траншею, по дну которой уложен трубопровод с отверстиями для пропуска воды внутрь трубы.

Закромочная дрена - дрена, укладываемая вдоль кромки аэродромного покрытия, предназначенная для сбора и отвода воды из дренирующего слоя искусственного покрытия.

Глубинная дрена - дрена, предназначенная для понижения уровня грунтовых вод, допускается ее использование для отвода воды из дренирующих слоев оснований.

Экранирующая дрена - дрена, предназначенная для перехвата и отвода подземных вод или верховодки со смежных с покрытием территорий вдоль кромок покрытий.

Ловчая дрена - дрена, предназначенная для перехвата и отвода подземных вод, поступающих к летному полю с вышерасположенной территории.

Береговая дрена - дрена, предназначенная для перехвата и отвода подземных вод при поднятии уровня в ближайшем водоеме.

Осушитель - подземный трубопровод, предназначенный для приема поверхностных вод и отвода их в собиратели.

Собиратель - подземный трубопровод, предназначенный для транспортировки воды из осушителей к коллекторам.

4 О б щ и е п о л о ж е н и я

4.1 Настоящий документ содержит рекомендации по проектированию и строительству конструкций с применением пластмассовых профилированных труб КОРСИС, КОРСИС ПРО, КОРСИС ПЛЮС, ПЕРФОКОР и ЭЛЕКТРОКОР, выпускаемых предприятиями, входящими в состав ООО «ГРУППА ПОЛИПЛАСТИК» (приложение А).

В Рекомендациях приводятся требования к пластмассовым трубам КОРСИС, КОРСИС ПРО, КОРСИС ПЛЮС, ПЕРФОКОР и ЭЛЕКТРОКОР,

общие конструктивные решения различных дорожных и аэродромных объектов, обоснование конструктивных решений, а также технологии производства работ. Документ дополняет действующие нормативы по использованию геосинтетиков в дорожном строительстве и применяется при проектировании вновь строящихся, реконструируемых и ремонтируемых автомобильных дорог, разработке технологии производства работ и технологических карт.

Рекомендации предназначены для работников системы дорожного и аэродромного хозяйства, а также для работников ООО «Группа ПОЛИПЛАСТИК». Настоящий документ разработан на основе исследований ОАО «СОЮЗДОРНИИ», отраслевых методических и нормативных документов по применению пластмассовых труб в транспортном строительстве и на основе обобщения опыта строительных организаций по использованию геосинтетиков.

4.2 Рекомендации определяют применение пластмассовых труб КОРСИС, КОРСИС ПРО, КОРСИС ПЛЮС, ПЕРФОКОР и ЭЛЕКТРОКОР прежде всего, в части отдельных апробированных конструктивно - технологических решений.

4.3 Настоящий документ направлен на решение следующих задач:

- выбор оптимальных конструктивных решений при проектировании водосточно-дренажных сооружений, а также кабельной канализации.
- выбор марки и параметров пластмассовых труб;
- назначения оптимальной технологии производства работ.

4.4 Основная цель применения пластмассовых труб КОРСИС, КОРСИС ПРО, КОРСИС ПЛЮС, ПЕРФОКОР и ЭЛЕКТРОКОР - обеспечение надежного функционирования аэродрома и автомобильной дороги в сложных условиях строительства и эксплуатации, а также при наличии технических или экономических преимуществ по отношению к традиционным решениям. Оптимальное применение пластмассовых труб позволяет:

- повысить эксплуатационную надежность и сроки службы дорожной и

аэродромной конструкции;

- упростить технологию строительства, сократить сроки строительства;
- уменьшить расход традиционных дорожно-строительных материалов, объемы земляных работ, материалоемкость дорожной конструкции.

5 Требования к материалам

5.1 Требования к грунтам и строительным материалам

К грунтам и дорожно-строительным материалам, используемым в дорожных конструкциях совместно с пластмассовыми трубами КОРСИС, КОРСИС ПРО, КОРСИС ПЛЮС, ПЕРФОКОР и ЭЛЕКТРОКОР не предъявляют специфических требований отличных от требований соответствующих Государственных стандартов и Строительных норм и правил. Грунты для сооружения конструкций дренажной, водоотводной и кабельных сетей по своим физико-механическим характеристикам должны обеспечивать устойчивость и исключать возможность образования деформаций дорожной одежды, насыпей, выемок и их откосов.

Материалы фильтрующей обсыпки вокруг труб ПЕРФОКОР *без защитного фильтрующего покрытия* должны удовлетворять следующим требованиям:

- обладать водопроницаемостью выше водопроницаемости материала дренирующего слоя. При двухслойной обсыпке водопроницаемость внутреннего слоя должна быть больше водопроницаемости наружного слоя
- частицы одного слоя (или грунта) не должны проникать через поры другого слоя с более крупными частицами в количестве свыше допустимого;
- материалы для дренажных обсыпок не должны содержать частицы диаметром менее 0,1 мм;
- коэффициент неоднородности обсыпки не должен превышать 10;
- каменный материал обсыпки должен быть морозостойким.

Для труб ПЕРФОКОР с защитным фильтрующим покрытием, в качестве обсыпки применяют песок с коэффициентом фильтрации $K_f \geq 3$ м/сутки.

Для устройства слоя постели под трубы КОРСИС, КОРСИС ПРО, КОРСИС ПЛЮС и ЭЛЕКТРОКОР в проекте предусматривают следующие грунты: мелкие пески, пески средней крупности, крупные и гравелистые фракций не более ширины впадины гофра трубы.

Для обратной засыпки траншей с уложенными трубами КОРСИС, КОРСИС ПРО, КОРСИС ПЛЮС и ЭЛЕКТРОКОР дополнительно к перечисленным выше грунтам допускается использовать щебенисто-галечниковые, дресвяно-гравийные грунты, отсеvy щебня или другие аналогичные малосжимаемые (модуль деформаций 20 МПа и более) местные материалы, не обладающими цементирующими свойствами. При отсутствии в районе строительства указанных материалов допускается (при соответствующем обосновании) совместным решением заказчика, подрядчика и проектной организации использовать для обратных засыпок супеси и суглинки при условии обеспечения их уплотнения до проектной плотности.

Защитный слой над трубами не должен содержать обломки размером превышающим 1/10 диаметра трубы, но не более 20 мм. При этом, содержание частиц размером менее 0,1 мм не должно составлять более 10 %, в том числе глинистых размером менее 0,005 мм - не более 2 %.

Наименования грунтов в данных Рекомендациях соответствуют ГОСТ 25100–95 [2.1], СНиП 2.05.02-85* [1] и СНиП 2.05.08-85 [2].

Для строительных работ применяют щебень и гравий по ГОСТ 8267-93 [2.2] и песок по ГОСТ 8736 – 93 [2.3].

5.2 Требования к геосинтетическим материалам

Показатели физико-механических свойств геосинтетических материалов (геотекстиль, дренажные маты, объемные георешетки,

волоконные маты), применяемых в дорожных конструкциях совместно с пластмассовыми профилированными трубами КОРСИС, КОРСИС ПРО, КОРСИС ПЛЮС, ПЕРФОКОР и ЭЛЕКТРОКОР, должны соответствовать по их функциональному назначению требованиям ОДМ [3] и нормативам на их изготовление и применение в дорожном строительстве.

5.3 Требования к пластмассовым профилированным трубам КОРСИС, КОРСИС ПРО, КОРСИС ПЛЮС, ПЕРФОКОР и ЭЛЕКТРОКОР

Показатели физико-механических свойств пластмассовых труб, применительно к целям дорожного и аэродромного строительства, должны соответствовать нормативным значениям, приведенным для труб:

- КОРСИС, КОРСИС ПРО, в технических условиях ТУ 2248-001-73011750-2005 [4];
- КОРСИС ПЛЮС в технических условиях ТУ 2248-005-73011750-2005 [5];
- ПЕРФОКОР в технических условиях ТУ 2248-004-73011750-2007[6];
- ЭЛЕКТРОКОР в технических условиях ТУ 2248-010-59355492-2006 [7].

Техническая характеристика и номенклатура указанных труб приведены в приложении А.

Трубы производства ООО «Группа ПОЛИПЛАСТИК» должны выдерживать давление от вышележащих слоев грунта и дорожной одежды, а также от временных нагрузок. Расчет условий размещения пластмассовых профилированных трубопроводов при подземной прокладке приведены в приложении Б. Допускается производить расчет на прочность по методике Приложения Д СП 40-102-2000 [9].

Дополнительно, трубы КОРСИС, КОРСИС ПРО, КОРСИС ПЛЮС и ПЕРФОКОР должны иметь достаточную водопропускную способность для обеспечения отвода всей поступающей в них воды. Расчет гидравлических параметров гофрированных двухслойных труб КОРСИС, КОРСИС ПРО следует производить согласно методике Приложения Г, в соответствии с требованиями СНиП 2.04.03-85 [8] и СП 40-102-2000 [9].

Гидравлический расчет дренажных конструкций с применением труб ПЕРФОКОР следует производить: для конструкций дренажа мелкого заложения согласно ОДН 218.046-01[10]; для траншейных дренажей глубокого заложения – в соответствии с методикой Приложения В.

Гидравлический расчет трубопроводов из пластмассовых профилированных труб в составе водосточно - дренажной системы аэродромов следует производить в соответствии с приложением Д.

6 Проектирование дорожных конструкций с применением пластмассовых профилированных труб КОРСИС, КОРСИС ПРО, КОРСИС ПЛЮС, ПЕРФОКОР и ЭЛЕКТРОКОР

Трубы КОРСИС, КОРСИС ПРО, КОРСИС ПЛЮС, ПЕРФОКОР и ЭЛЕКТРОКОР, выпускаемые предприятиями, входящими в состав ООО «Группа ПОЛИПЛАСТИК», применяются в дренажных, водоотводных и водопропускных устройствах автомобильных дорог, а также в кабельной канализации.

6.1 Проектирование трубопроводов для дренажной, водосточной и кабельной канализации

6.1.1 Нагрузки и расчет на прочность трубопровода

Расчет на силовые воздействия труб в конструкциях дренажа, водоотведения и кабельной канализации следует выполнять по предельным состояниям в соответствии с требованиями ГОСТ 27751-88 [2.4]. При этом расчетные схемы и основные предпосылки расчета должны отражать действительные условия работы труб при их эксплуатации и строительстве. Постоянные нагрузки и неблагоприятные сочетания временных нагрузок следует принимать в соответствии с требованиями СНиП 2.05.03-84 [11] и ГОСТ Р 52748-2007 [2.5]. Величины сил морозного пучения следует принимать в соответствии с требованиями СНиП 2.02.04-88 [12]. Сейсмические нагрузки следует принимать в соответствии с требованиями

СНиП II-7-81 [13].

Расчет условий размещения трубопроводов при подземной прокладке, а также устойчивость круглой формы поперечного сечения труб следует производить согласно СП 40-102-2000 [9] и приложению Б. Укорочение вертикального диаметра пластмассовых труб следует принимать по техническим условиям на трубы КОРСИС, КОРСИС ПРО, КОРСИС ПЛЮС, ПЕРФОКОР и ЭЛЕКТРОКОР.

6.1.2 Размещение инженерных сетей с трубами КОРСИС, КОРСИС ПРО, КОРСИС ПЛЮС, ПЕРФОКОР, и ЭЛЕКТРОКОР

Пересечения подземных коммуникаций с автомобильными дорогами следует проектировать, как правило, под прямым углом.

Прокладка инженерных сетей (кроме мест пересечений) под насыпями дорог общего пользования, согласно СНиП 2.05.02.85* [1], не допускается.

В соответствии с требованиями СНиП 2.04.02-84 [14], СНиП 2.05.03-84 [11], СНиП 2.05.02-85* [1], СНиП II-89-80 [15], переходы под автомобильными дорогами надлежит принимать в стальных фулярах. При обосновании допускается предусматривать устройство переходов трубопроводов без фуляров.

Прокладку инженерных сетей на территориях сельских и городских поселений следует размещать преимущественно в пределах поперечных профилей улиц и дорог. При реконструкции проезжих частей улиц и дорог размещение сетей подземных коммуникаций осуществляют в соответствии с требованиями СНиП 2.07.01-89* [16].

Расстояния по горизонтали (в свету) от инженерных сетей до зданий и сооружений следует принимать по таблице 14 СНиП 2.07.01-89* [16].

Расстояния по горизонтали (в свету) между соседними инженерными подземными сетями при их параллельном размещении следует принимать по таблице 15 СНиП 2.07.01-89* [16]. При разнице в глубине заложения смежных трубопроводов свыше 0,4 м расстояния, указанные в таблице 15, следует увеличивать с учетом крутизны откосов траншей, но не менее

глубины траншей до подошвы насыпи и бровки выемки.

При пересечении инженерных сетей между собой расстояния по вертикали (в свету) следует принимать в соответствии с требованиями СНиП II-89-80* [15].

Для кабелепроводов на основе труб ЭЛЕКТРОКОР, минимальные расстояния по горизонтали и вертикали (при пересечении) между кабелепроводами и другими подземными коммуникациями следует принимать согласно «Инструкции по проектированию, прокладке, монтажу, ремонту и эксплуатации кабелепроводов на основе пластмассовых труб с двухслойной профилированной стенкой ЭЛЕКТРОКОР» [17].

6.1.3 Параметры траншей для укладки труб ПЕРФОКОР, КОРСИС, КОРСИС ПРО, КОРСИС ПЛЮС и ЭЛЕКТРОКОР

Минимальная ширина траншей должна приниматься в проекте наибольшей из числа величин, удовлетворяющих требованиям п. 3.3. СНиП 3.02.01-87 [18].

В проекте должна быть установлена необходимость временного крепления вертикальных стенок траншей в зависимости от ее глубины, вида и состояния грунта, гидрогеологических условий, величины и характера временных нагрузок на бровке и других местных условий.

Наибольшая крутизна откосов траншей, устраиваемых без крепления в грунтах, находящихся выше уровня подземных вод (с учетом капиллярного поднятия воды по п. 3.12 СНиП 3.02.01-87 [18]), в том числе в грунтах, осушенных с помощью искусственного водопонижения, следует принимать в соответствии с требованиями СНиП III-4-80 [19].

Крутизну откосов траншей, разрабатываемых на болотах, следует принимать в соответствии с требованиями СНиП III-42-80 [20].

Максимальную глубину траншей с вертикальными незакрепленными стенками следует принимать в соответствии с требованиями СНиП III-4-80 [19]. Глубину заложения труб КОРСИС, КОРСИС ПРО и ЭЛЕКТРОКОР определяют расчетом на действие нагрузок, указанных в п. 6.1.1 настоящих

Рекомендаций, в соответствии с СП 40-102-2000 [9] и приложением Б. При этом, согласно СНиП II-89-80 [15], минимальное расстояние от верха трубы до покрытия автомобильной дороги составляет 0,6 м.

Дополнительно, при назначении габаритов траншей для трубопроводов на основе труб КОРСИС, КОРСИС ПРО и КОРСИС ПЛЮС следует учитывать рекомендации ТР-101-07 [21], для трубопроводов на основе труб ЭЛЕКТРОКОР - рекомендации «Инструкции по проектированию, прокладке, монтажу, ремонту и эксплуатации кабелепроводов на основе пластмассовых труб с двухслойной профилированной стенкой ЭЛЕКТРОКОР» [17].

6.1.4 Тип основания под трубы

Тип основания под трубы, согласно СНиП 2.05.03-84 [11], необходимо принимать в зависимости от несущей способности грунтов и величины нагрузок.

При прокладке труб в грунтах с несущей способностью, соответствующей расчетному сопротивлению не менее 0,1 МПа, трубы следует укладывать на естественный грунт ненарушенной структуры (если свойства данного грунта отвечают требованиям СНиП 2.05.02-85*[1]), обеспечивая при этом выравнивание и профилирование основания. При этом, при прокладке трубопроводов в скальных и крупнообломочных грунтах, а также по искусственному основанию, следует предусматривать выравнивание основания труб слоем песка толщиной 15 см.

В слабых водонасыщенных грунтах трубы КОРСИС, КОРСИС ПРО, КОРСИС ПЛЮС и ЭЛЕКТРОКОР необходимо укладывать на искусственное основание.

Плотность грунтов основания под трубами должна соответствовать требованиям СНиП 2.05.02-85* [1].

При прокладке трубопроводов в опасных или потенциально опасных карстово – суффозальных районах следует применять трубы класса жесткости не менее G8 (SN8) с укладкой их на сплошной железобетонной

плите или укладку труб в монолитной бетонной обойме.

6.2 Проектирование дренажных сооружений с трубами ПЕРФОКОР

Дренажи мелкого заложения

6.2.1 Дренажная конструкция (дренирующий слой и водоотводящие устройства из труб ПЕРФОКОР) необходима в традиционных конструкциях дорожных одежд со слоями из зернистых материалов на земляном полотне из слабофильтрующих грунтов (пылеватых песков, непывеватых песков с коэффициентом фильтрации менее 0,5 м/сут, глинистых грунтов) во II и III дорожно-климатических зонах для всех схем увлажнения рабочего слоя, в IV и V зонах — для 3-й схемы (таблица 5.1 приложения 2 СНиП 2.05.02-85* [1]).

Дренажную конструкцию с трубами ПЕРФОКОР следует проектировать с учетом объема притока воды, поступающей в основание дорожной одежды в расчетный период согласно Пособию по проектированию методов регулирования вводно-теплового режима верхней части земляного полотна (к СНиП 2.05.02-85*) [22], фильтрационной способности материала дренирующего слоя и конструкции земляного полотна. Расчет дренажных конструкций с применением труб ПЕРФОКОР следует производить согласно ОДН 218.046-01 [10] и ТР 168-05 [23]. Траншейные дренажи (рисунки 6.1-6.4) служат для обеспечения несущей способности земляного полотна и для обеспечения морозоустойчивости дорожной одежды.

6.2.2 На рисунке 6.1 приведена конструкция поперечного траншейного дренажа дорожной одежды с применением пластмассовых профилированных труб ПЕРФОКОР.

Дренажные прорезы на обочинах (рисунок 6.1а) рекомендуется применять на участках дорог с недостаточной фильтрацией или заливанием выходов дренирующего слоя на откос насыпи, а также для отвода воды из дренирующего слоя в период оттаивания земляного полотна.

Поперечный траншейный дренаж дорожной одежды (рисунок 6.1б) рекомендуется применять на участках дороги с продольным уклоном свыше 20‰ , а также вдоль дороги с затяжными продольными уклонами, превышающими поперечные уклоны; в местах вогнутых вертикальных кривых и на участках уменьшения продольных уклонов; при снижении фильтрующей способности дренирующего слоя дорожной одежды. Угол расположения дрены принимается равным:

$\alpha = 60^\circ$ при продольном уклоне дороги 80‰ ;

$\alpha = 70^\circ$ при продольном уклоне дороги 60‰ ;

$\alpha = 80^\circ$ при продольном уклоне дороги 40‰ ;

$\alpha = 90^\circ$ на участках вогнутых кривых.

6.2.3 Прикромочный продольный дренаж мелкого заложения (рисунок 6.2) прокладывается вдоль кромки дорожной одежды и применяется на участках с нулевыми отметками и в выемках при устройстве дренирующих слоев, на сырых и мокрых участках с удельным притоком воды $4 - 5$ л/(м²сут), а также в конструкциях дорожных одежд городских дорог.

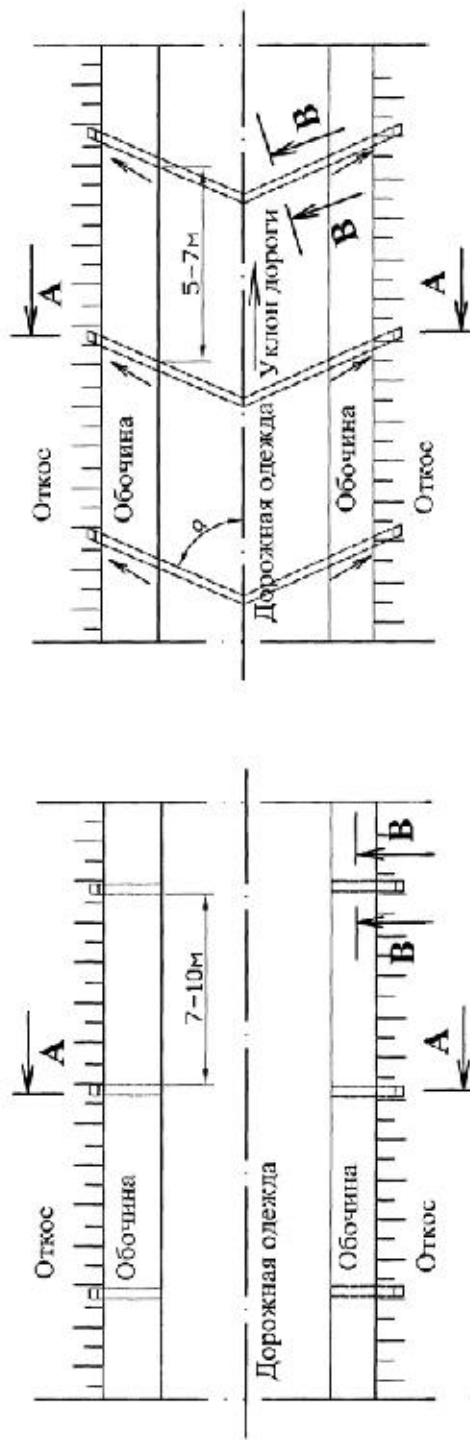
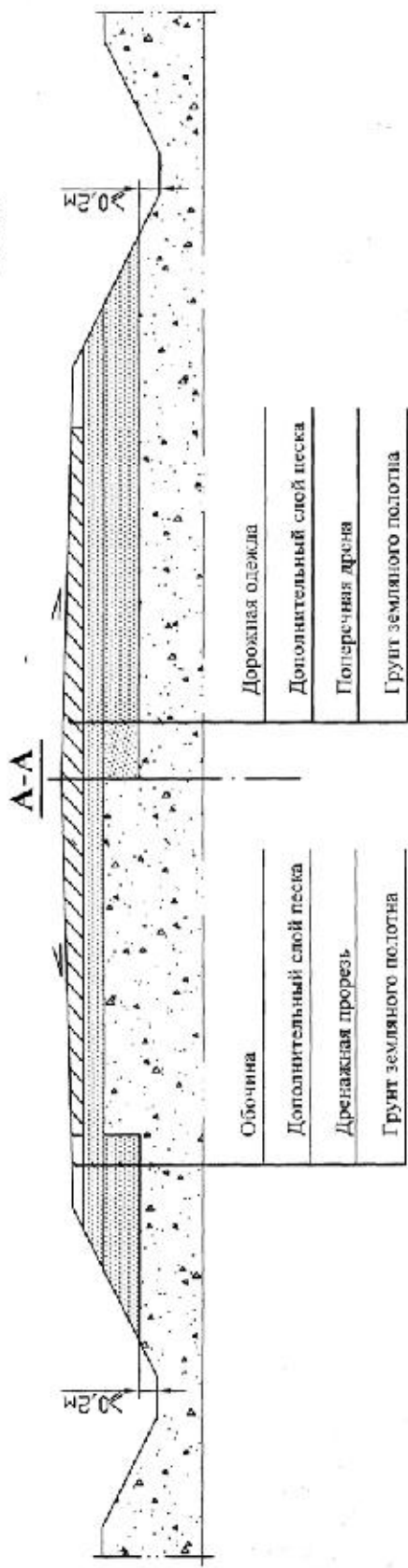
При двускатном поперечном профиле проезжей части продольные дрены укладывают с двух сторон, при односкатном поперечном профиле в горных условиях и на виражах дренажные трубы укладывают только у низового края проезжей части.

При наличии водосточной сети поперечные выпуски из продольных дрен следует устраивать непосредственно в водоприемники.

Расчет прикромочных дренажей с продольными дренами из труб ПЕРФОКОР следует производить по методу осушения согласно ОДН 218.046-01[10].

а) дренажные трубы на обочинах дорог

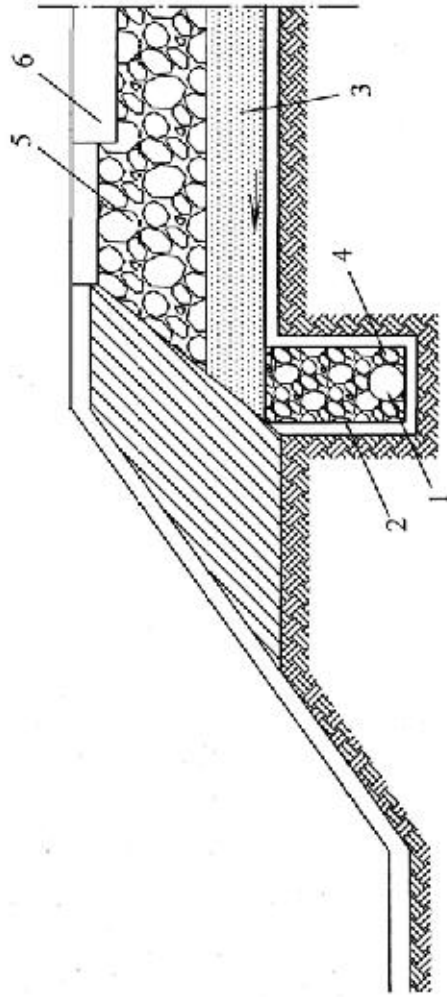
б) поперечный дренаж мелкого заложения дорожной одежды



Примечание. Поперечный разрез дреная В-В показан на рисунке 6.4

Рисунок 6.1 - Варианты конструкции траншейного дренажа с применением труб ПЕРФОКОР

а) прикромочный дренаж автомобильных дорог



1 - труба ПЕРФОКОР; 2- геотекстиль; 3- песок мелкий с коэффициентом фильтрации не менее 2 м/сут; 4- щебень; 5- щебень основания; 6- покрытие.

б) прикромочный дренаж городских улиц

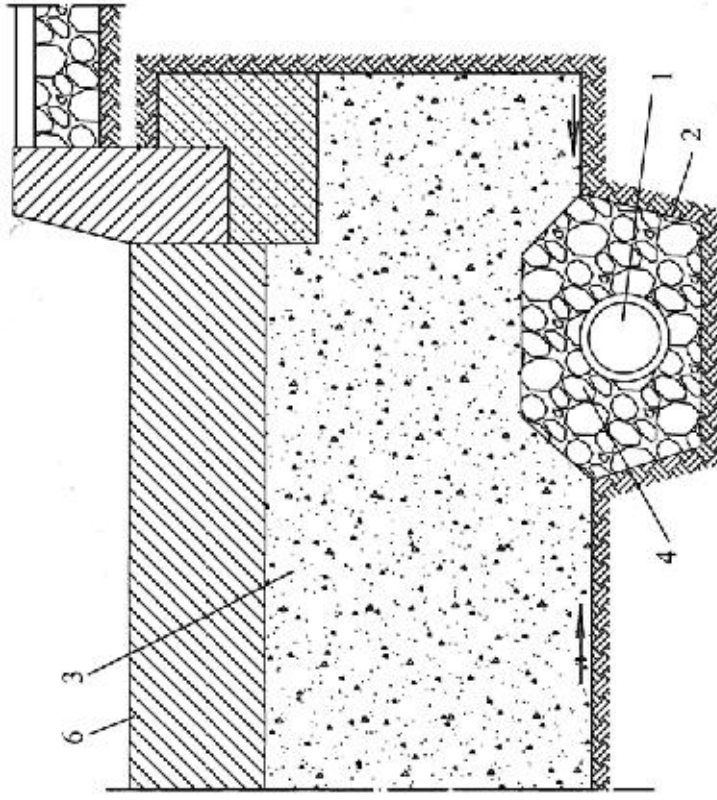


Рисунок 6.2 – Варианты конструкции прикромочного дренажа мелкого заложения с применением труб ПЕРФОКОР

Дренажи глубокого заложения

6.2.5 Дренажи глубокого заложения проектируют на основе данных инженерно-геологического обследования при наличии сведений: о гранулометрическом составе водоносного горизонта; коэффициенте фильтрации; высоте капиллярного поднятия грунтовых вод и угла внутреннего трения грунта; данных о глубине сезонного промерзания грунтов; сведений о режиме грунтовой воды.

Для понижения уровня грунтовых вод с целью обеспечения устойчивости и прочности верхней части земляного полотна, дорожной одежды и откосов выемки в пределах основной площадки выемки применяются *подкюветный и закюветный* траншейные дренажи с использованием труб ПЕРФ ОКОР.

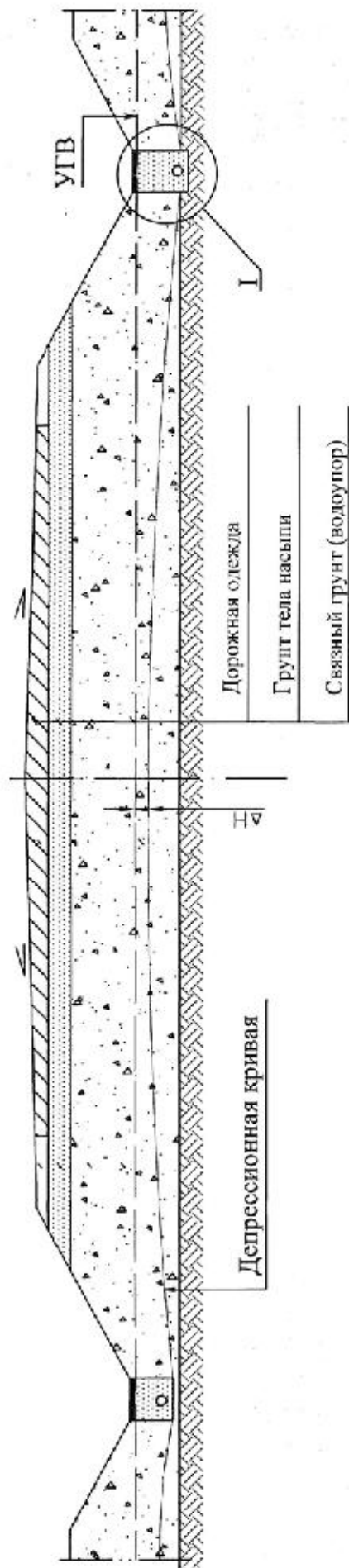
Подкюветный траншейный дренаж (рисунок 6.3) прокладывается по дну кювета и применяется для понижения уровня грунтовых вод на пучинистых участках дорог, где условия рельефа местности позволяют осуществить сброс воды из дрен в специальные выпускные устройства.

В случае нецелесообразности размещения дренажа под кюветом (например, при большой глубине промерзания и отсутствия оборудования для рытья глубоких траншей) применяют закюветный дренаж.

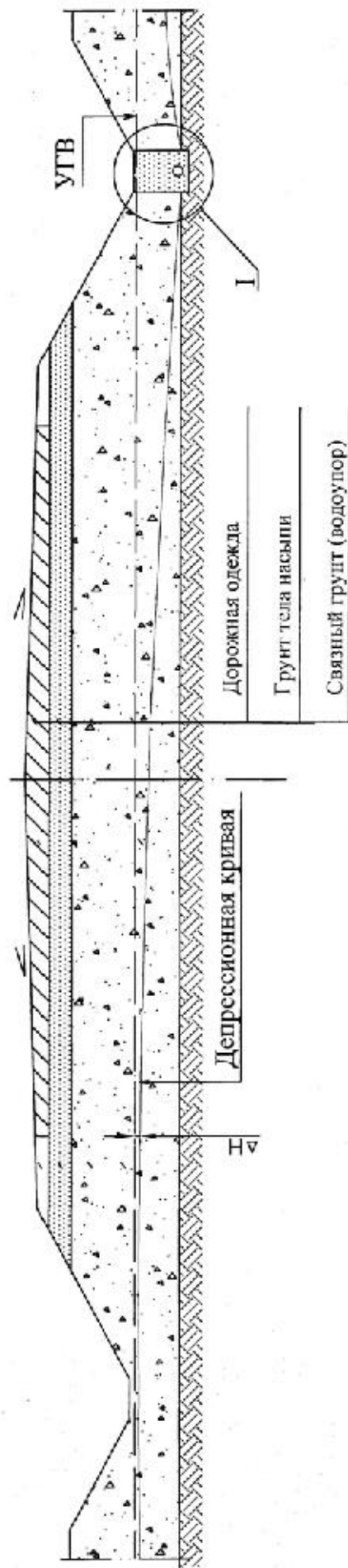
На участках со значительным дебитом грунтовых вод следует предусматривать устройство *перехватывающего* дренажа, размещаемого в верховой части склона. Перехватывающий дренаж следует применять также в случаях, когда уровень размещения водопроницаемых пород под кюветом меньше глубины промерзания грунтов.

Целесообразность применения той или иной конструкции дренажа определяют расчетом в зависимости от объема притока грунтовых вод в соответствии с Приложением В и ТР168-05 [23]. Выбор номинального диаметра трубы ПЕРФ ОКОР осуществляют на основании расчета приведенного в приложении В.

а) двухсторонний несовершенный дренаж



в) Односторонний совершенный дренаж



Примечание. Поперечный разрез подковетной дрены (место I) показан на рисунке 6.4

Рисунок 6.3 – Варианты конструкции подковетного траншейного дренажа с применением труб ПЕРФОКОР

Уклон дна дренажа должен быть постоянным или увеличивающимся к низовой его части. Переломы продольного профиля дренажа допускаются в смотровых колодцах. Продольные уклоны подкуветных и закуветных дренажей принимаются равными или большими продольному уклону автомобильной дороги. Наибольшие уклоны дренажей определяют, исходя из максимально допустимой скорости воды в трубе согласно Приложению В, но не менее 0,7 м/с. При этом уклоны труб в сторону водосборного колодца, согласно СНиП 2.04.02-84* [14], должны быть не менее:

0,007	- при диаметре 160 мм;
0,005	- 200 мм;
0,004	- 250 мм;
0,003	- 315 мм;
0,002	- 400 мм;
0,001	- 500 мм.

Расчетное наполнение трубы следует принимать равным 0,5 внутреннего диаметра дренажной трубы.

В местах поворотов, присоединений других дренажей, при изменении диаметров труб, устройстве перепадов, изменении уклонов следует устраивать смотровые колодцы. На прямых участках колодцы устраивают через 50 м.

При содержании в подземных водах закисного железа в количестве превышающем 3 мг/л необходимо предусматривать мероприятия в соответствии со СНиП 2.06.03-85 [24].

Необходимое понижение уровня грунтовых вод (УГВ) - ΔH и глубина траншей определяется по методике приведенной в Приложении В, в зависимости от вида дренажа (совершенный или несовершенный, двусторонний или односторонний). При этом должно обязательно учитываться требование СНиП 2.05.02-85*[1] относительно допустимого уровня грунтовых вод от поверхности покрытия. Во всех случаях рекомендуется располагать подошву дренажной траншеи на 15-20 см ниже

глубины промерзания, определяемой по ОДН 218.046-01[10], чтобы дренаж начал эффективно работать непосредственно с начала наступления весеннего периода года.

В случае заглубления основания дренажа в водоупорный слой грунта на 0,2-0,5 м, на дно траншеи следует укладывать слой уплотненного щебня или гравия толщиной не менее 10 см. Если основание дренажа размещено выше водоупорного слоя, в качестве основания под трубы насыпают гравийно-щебеночный слой, уложенный на слой песка толщиной 10 см.

Поверх дренажных труб ПЕРФОКОР *без защитного фильтрующего покрытия* на высоту 30—40 см отсыпают одноразмерный гравий или щебень (фракцией не превышающей 1/10 диаметра трубы), затем, до уровня грунтовых вод — средний или крупный песок. По поверхности песка укладывают противофильтрационный замок из водонепроницаемого материала или битумной пленки (норма розлива 4 – 5 л/м²).

При использовании в конструкции дренажа труб ПЕРФОКОР *с защитным фильтрующим покрытием*, в качестве обсыпки применяют песок с коэффициентом фильтрации $K_f \geq 3$ м/сутки.

6.2.6 На рисунке 6.4 показаны варианты поперечных сечений конструкции *перехватывающих, подкюветных и закюветных* траншейных дрен с применением перфорированных труб ПЕРФОКОР.

Траншейная дрена обеспечивает сбор влаги из окружающего переувлажненного массива грунта (поз.1) посредством песчаного заполнителя (поз.3) на дно траншеи в трубу ПЕРФОКОР (поз.5) и далее вниз по уклону дна траншеи в выпускное устройство или на рельеф местности.

На рисунке 6.4а представлен вариант конструкции дрены, у которой в качестве водоотводного устройства применена перфорированная пластиковая труба ПЕРФОКОР (поз.5) с защитным фильтрующим покрытием из нетканого геотекстиля. Сверху траншеею засыпают песком с коэффициентом фильтрации $K_f \geq 3$ м/сутки. Диаметр трубы ПЕРФОКОР определяется расчетом в зависимости от расхода воды по методике Приложения В.

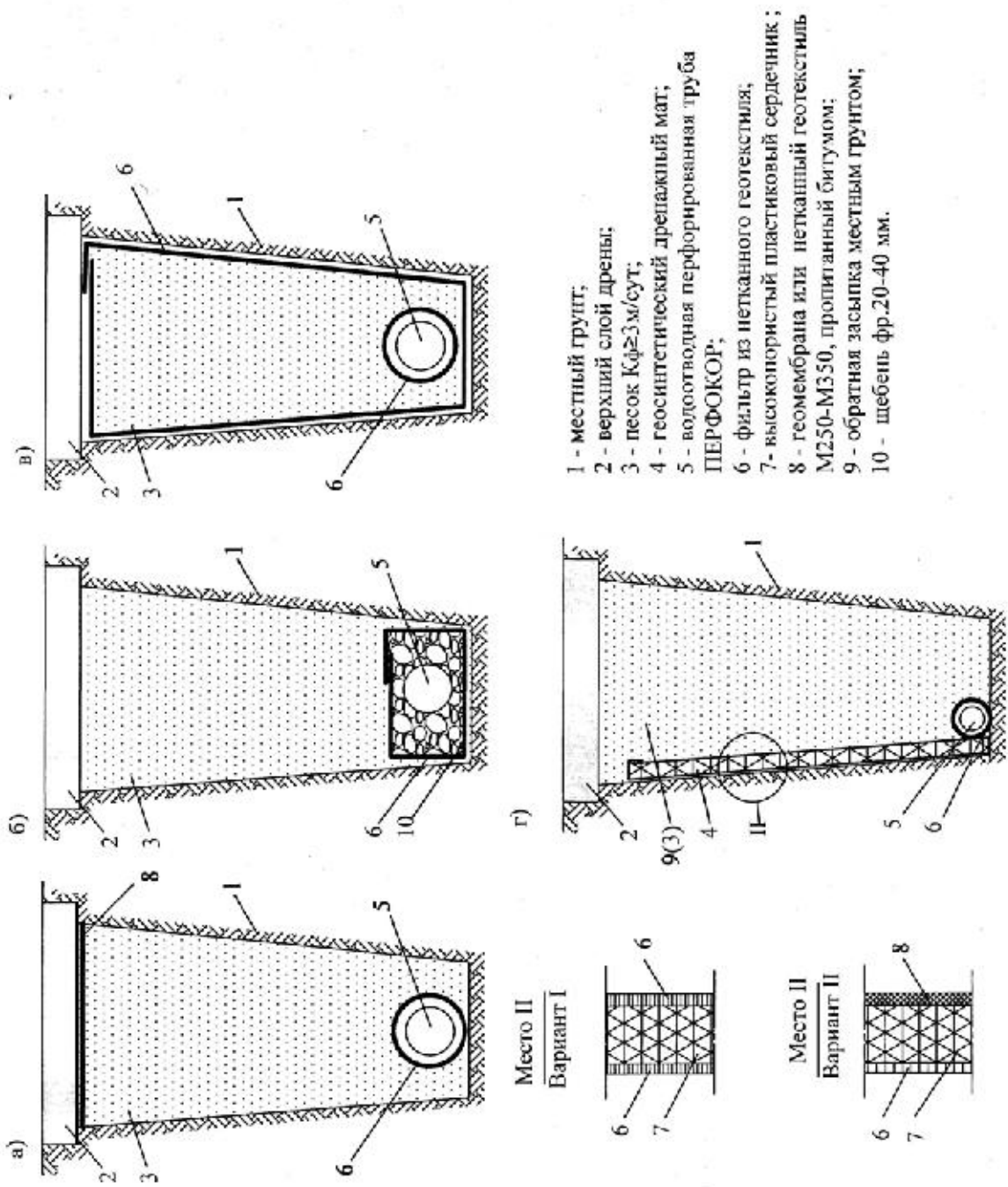


Рисунок 6.4 – Варианты конструкций траншейных дрен с применением труб ПЕРФОКОР

В данной конструкции в верхней части траншеи расположена прослойка из геомембраны или полотен геотекстиля (поз.8), пропитанных битумом, для гидроизоляции траншеи от поверхностных вод, которые сбрасываются на рельеф посредством кювета и водоотводных канав.

На рисунке 6.4б представлен вариант конструкции дрена, у которой водоотводное устройство представлено трубой ПЕРФОКОР без защитного фильтрующего покрытия в щебеночной обсыпке. В этом случае фильтр из нетканого геотекстиля устанавливают вокруг щебеночной обсыпки.

На рисунке 6.4в представлен вариант конструкции дрена, у которой водоотводное устройство представлено трубой ПЕРФОКОР с защитным фильтрующим покрытием. Кроме этого, фильтр из нетканого геотекстиля установлен также вокруг песчаной обсыпки траншеи (поз. 6). В данном случае допускается использование в качестве дренирующего грунта обсыпки использование песка с коэффициентом фильтрации менее 3 м/сут.

В случае если выемка перерезает водоносный слой и заходит в водоупор, в откосах выемок устраивают перехватывающий экранирующий дренаж (рисунок 6.4г). Во избежание просачивания воды в сторону земляного полотна вдоль ближайшей к нему стенки траншеи устраивают водонепроницаемый экран. Для устройства водонепроницаемого экрана и перехвата грунтовых вод применяют геосинтетические дренажные маты, у которых на одной из поверхностей вместо фильтра установлена геомембрана. В этом случае дренажную траншею допускается засыпать местным недренирующим грунтом. Расчет диаметра трубы ПЕРФОКОР для пропуска воды подлежащей отводу вычисляют по данным обследования водоносного слоя в соответствии с Приложением В.

6.3 Проектирование водостоков из труб КОРСИС, КОРСИС ПРО и КОРСИС ПЛЮС

6.3.1 Для перехвата и отвода ливневых и талых вод с поверхности дорожных покрытий в конструкциях водостоков применяют пластмассовые

трубы КОРСИС, КОРСИС ПРО.

6.3.2 При проектировании водостоков на основе труб КОРСИС, КОРСИС ПРО и КОРСИС ПЛЮС следует соблюдать рекомендации СНиП 2.05.02-85* [1], СНиП II-89-80* [15], СНиП 2.07.01-89* [16], ТР 170-05 [25], ТР 101-07 [21], а также настоящих Рекомендаций.

6.3.3 Размещение водосточных сетей осуществляют согласно требованиям п. 6.1.2 настоящих Рекомендаций.

6.3.4 В состав работ по проектированию водостоков с трубами КОРСИС, КОРСИС ПРО и КОРСИС ПЛЮС входят: определение объема стока к водоотводным устройствам водосборного бассейна; выбор вида, размеров и местоположения водоотводного устройства; назначение продольного уклона с учетом скорости течения воды.

6.3.5 Расходы дождевых и талых вод для гидравлического расчета дождевых сетей из труб КОРСИС и КОРСИС ПРО следует определять в соответствии с требованиями СНиП 2.04.03-85* [8] и ВСН 63-76 Минтрансстроя [26].

Гидравлический расчет для определения параметров работы трубопровода из труб с двухслойной профилированной стенкой КОРСИС, КОРСИС ПРО и КОРСИС ПЛЮС выполняют в соответствии с приложением Г, СП 40-102-2000 [9] и ТР 170-05 [25].

6.3.6 Глубину заложения труб КОРСИС, КОРСИС ПРО и КОРСИС ПЛЮС и параметры траншей для их укладки принимают согласно п. 6.1.3. настоящих Рекомендаций. Назначение расчетной нагрузки осуществляют в соответствии с п. 6.1.1 настоящих Рекомендаций.

Тип основания под трубы КОРСИС, КОРСИС ПРО и КОРСИС ПЛЮС принимают согласно п. 6.1.4 настоящих Рекомендаций.

Для устройства подушки под трубы КОРСИС, КОРСИС ПРО и КОРСИС ПЛЮС и для засыпки грунтовой призмы используют грунты в соответствии с п. 5.1 настоящих Рекомендаций.

6.3.7 В опасных и потенциально опасных карстово-суффозионных

зонах следует применять конструкции трубопровода из труб КОРСИС, КОРСИС ПРО и КОРСИС ПЛЮС с обоймой усиления из гидротехнического бетона на железобетонном основании.

6.4 Проектирование кабелепроводов из труб ЭЛЕКТРОКОР

6.4.1 При проектировании кабелепроводов на основе труб ЭЛЕКТРОКОР следует соблюдать рекомендации СНиП 2.05.02-85* [1], СНиП II-89-80* [15], СНиП 2.07.01-89*[16], Инструкции по проектированию, прокладке, монтажу, ремонту и эксплуатации кабелепроводов на основе пластмассовых труб с двухслойной профилированной стенкой ЭЛЕКТРОКОР [17], Руководства по строительству линейных сооружений местных сетей связи [27], РД 45.120-2000 [28], ПУЭ [29], а также настоящих Рекомендаций.

6.4.2 Размещение инженерных кабельных сетей из труб ЭЛЕКТРОКОР следует предусматривать в соответствии с п. 6.1.2. настоящих Рекомендаций, а также табл.5.1 Инструкции [17].

6.4.3 Глубину заложения труб ЭЛЕКТРОКОР и параметры траншей для их укладки принимают согласно п. 6.1.3. настоящих Рекомендаций. При этом под пешеходной частью улиц минимально допустимое заглубление кабелепроводов из труб ЭЛЕКТРОКОР от поверхности земли до верхней трубы (верха блока труб) должно быть не менее 0,4 м.

Максимальная глубина заложения нижнего ряда блока кабелепроводов из труб ЭЛЕКТРОКОР устанавливается из условия сохранения трубами круглой формы поперечного сечения при конкретных условиях прокладки с учётом предельно допустимой овальности трубы в 5%, а также с учетом требований к глубине прокладки подземных кабельных линий.

Расчет деформации труб ЭЛЕКТРОКОР производят согласно приложению Б. Глубина заложения труб может быть уменьшена в случае защиты труб сверху, например, железобетонными плитами или бетонной подушкой.

При проектировании установки кабельных колодцев необходимо соблюдать высоту от верха верхней трубы ЭЛЕКТРОКОР при её вводе в колодец до поверхности уличного покрытия величиной не менее 0,7 м - под пешеходной частью улицы и 0,85 м - под проезжей частью.

Вводы труб ЭЛЕКТРОКОР в кабельные колодцы со сторон входа и выхода следует по возможности выполнять на одном уровне, расстояние от верха перекрытия колодца до поверхности уличного покрытия должно быть не менее 0,2-0,3 м.

На пересечениях с водосточными кюветами, канавами и т.п. верхняя труба блока труб должна быть на 0,5 м ниже дна сооружений.

6.4.4 Тип основания под трубы ЭЛЕКТРОКОР принимают согласно п. 6.1.4 настоящих Рекомендаций.

Для устройства подушки под трубы ЭЛЕКТРОКОР и для засыпки грунтовой призмы используют грунты в соответствии с п. 5.1 настоящих Рекомендаций.

6.4.5 Суммарная площадь сечения всех кабелей в кабелеводе должна составлять не менее 35% площади внутреннего сечения трубы. Это требование обусловлено необходимостью ограничения распространения горения кабелей внутри кабелевода.

Наибольший диаметр закладываемых в кабелевод кабелей не должен превышать $1/2$ внутреннего диаметра трубы. Это требование обусловлено ограничениями на величину растягивающих усилий при затягивании кабелей в кабелевод, которые резко возрастают при диаметрах кабелей более $1/2$ внутреннего диаметра трубы. Допустимое динамическое растягивающее усилие кабельных изделий, затягиваемых в кабелеводы, должно быть не менее 2,7 кН.

6.4.6 Для обеспечения пожарной безопасности на всех окончаниях труб при вводе в колодцы должны устанавливаться огнезащитные пояса, толщина которых зависит от диаметра трубы.

7 Строительство дорожных конструкций с применением пластмассовых профилированных труб КОРСИС, КОРСИС ПРО, КОРСИС ПЛЮС, ПЕРФОКОР и ЭЛЕКТРОКОР

7.1 Общие указания по сооружению трубопроводов для дренажной, водосточной и кабельной канализаций

Технология производства работ при устройстве трубопроводов на основе труб ПЕРФОКОР, КОРСИС, КОРСИС ПРО, КОРСИС ПЛЮС и ЭЛЕКТРОКОР в общем случае включает следующие операции (рисунок 7.1):

- подготовку трассы траншей;
- разработку траншей с осушением и креплением стенок;
- подготовку основания под трубы;
- укладку и монтаж труб;
- обратную засыпку и послойное уплотнение засыпки.

Работы по прокладке различных коммуникаций в основании земляного полотна следует выполнять, как правило, до начала возведения насыпей. Состав и объем геодезической разбивочной основы, а также фактические отклонения при выполнении геодезических работ в процессе строительства должны соответствовать требованиям СНиП 3.01.03-84 [30].

До начала разработки траншей необходимо подготовить трассу: закрепить ось траншей кольшками и вешками, удалить пни, камни, кустарники и прочее и спланировать путь для землеройных машин.

Разработку траншей следует начинать с пониженных мест рельефа.

В нескальных грунтах траншей следует разрабатывать в соответствии с требованиями СНиП 3.02.01-87 [18]. Для рытья траншей применяют экскаваторы с обратной лопатой или траншейные. Эффективность одноковшовых экскаваторов повышается при использовании профильных ковшей.

В процессе строительства должен быть обеспечен постоянный отвод поверхностных вод из всей зоны производства работ. Временные устройства для сбора поверхностного стока, водоотвода и водопонижения выполняются

Операция 1	Операция 2	Операция 3	Операция 4	Операция 5	Операция 6
<p>Подготовительные работы. Срезка основания насыпи, разметка трассы и др.</p>	<p>Разработка грунта в траншее. Погрузка грунта в самосвал и его вывоз.</p>	<p>Профилирование дна траншеи. Доставка труб ПЕРФОКОР и других дренажных материалов</p>	<p>Укладка дренажных труб ПЕРФОКОР и материалов в траншею</p>	<p>Засыпка траншеи песком с $K_{\phi} \geq 3\text{м/сут}$ и последующее уплотнение</p>	<p>Уплотнение грунта, разравнивание поверхности и удаление излишков грунта</p>

Рисунок 7.1 - Общая технологическая схема устройства траншейного дренажа с применением труб ПЕРФОКОР

1- дорожная одежда; 2- откос; 3- трасса траншеи; 4 - бульдозер; 5 - экскаватор; 6 - самосвал; 7 -траншея; 8 - лентчатый геотекстиль; 9 - дренажная труба ПЕРФОКОР; 10 - грейдер; 11 - каток.

в соответствии с требованиями СНиП 3.02.01-87[18]. Боковые стенки траншей крепят инвентарными щитами с применением стоек и распорок.

Разработку траншей следует выполнять в соответствии с требованиями СНиП 3.02.01-87 [18]. Дополнительно, для трубопроводов на основе труб КОРСИС (КОРСИС ПРО) следует учитывать рекомендации ТР-101-07[21], для трубопроводов на основе труб ЭЛЕКТРОКОР - рекомендации Инструкции [17]. Габариты траншей для укладки труб назначаются в соответствии с требованиями п.6.1.3. настоящих Рекомендаций. В случае разработки траншей в теле существующего земляного полотна автомобильной дороги, ширину вскрытия полос дорог и городских проездов следует принимать: для жестких дорожных одежд - на 10 см больше ширины траншей по верху с каждой стороны с учетом креплений; для нежестких дорожных одежд - на 25 см. При дорожных покрытиях из сборных железобетонных плит ширина вскрытия должна быть кратной размеру плиты.

Работы по устройству оснований и фундаментов следует выполнять в соответствии с требованиями СНиП 3.02.01-87 [18], СНиП 3.03.01-87 [31], СНиП 3.06.04-91[32], ТР-101-07[21], Инструкции [17], указаниями настоящих Рекомендаций и проекта.

При производстве работ по монтажу трубопроводов необходимо соблюдать требования СНиП 3.05.05-84 [33], СНиП III-4-80 [19]. Дополнительно, для трубопроводов на основе труб КОРСИС, КОРСИС ПРО и КОРСИС ПЛЮС следует учитывать требования и правила СП 40-102-2000 [9], ТР170-05 [25] и ТР-101-07 [21], для трубопроводов на основе труб ЭЛЕКТРОКОР - «Руководства по строительству линейных сооружений местных сетей связи» [27], главы 7 ПУЭ – «Правил по устройству электроустановок» [29] и «Инструкции по проектированию, прокладке, монтажу, ремонту и эксплуатации кабелепроводов на основе пластмассовых труб с двухслойной профилированной стенкой ЭЛЕКТРОКОР»[17], для дренажей с трубами ПЕРФОКОР – СНиП 3.07.03-85[34], ТР168-05 [23] и

указания настоящих Рекомендаций.

Монтаж пластмассовых трубопроводов на раструбных и муфтовых соединениях с резиновыми уплотнительными кольцами следует производить при температуре наружного воздуха не ниже минус 10 °С. В исключительных случаях допускается производить соединение труб с помощью экструзионной сварки. Сварку пластмассовых труб допускается производить при температуре воздуха не ниже минус 5°С. При более низких температурах следует принимать меры к обогреву места сварки.

Засыпку траншей с уложенными трубопроводами следует производить в соответствии с требованиями СНиП 3.02.01-87 [18], СНиП 3.06.04-91 [32], а также ТР-101-07 [21], ТР 73-98 [35] и «Инструкцией по проектированию, прокладке, монтажу, ремонту и эксплуатации кабелепроводов на основе пластмассовых труб с двухслойной профилированной стенкой ЭЛЕКТРОКОР» [17].

Засыпку пазух между стенками траншеи и фундаментом трубы производят горизонтальными слоями, одновременно с обеих сторон фундамента на всю длину траншеи с допустимым опережением на величину уплотненного слоя. Плотность грунта при обратной засыпке траншей с коммуникациями согласно СНиП 2.05.02-85* [1] должна быть не ниже требуемой для земляного полотна на соответствующей глубине.

7.2 Технология строительства дренажей

7.2.1 Работы по устройству дренажей в основании земляного полотна следует выполнять в соответствии с требованиями СНиП 3.06.03-85 [36] и «Руководства по сооружению земляного полотна автомобильных дорог» [37].

Перехватывающий, подкюветный и закюветный дренажи

7.2.2 Работы по устройству перехватывающего, подкюветного и закюветного дренажей (траншейные дренажи) включают следующие операции:

- подготовку трассы дренажа;
- рытье траншей с осушением и временным креплением их стенок;
- подготовку основания под дренажные трубы с устройством в необходимых случаях предусмотренного проектом водонепроницаемого вертикального экрана с низовой стороны;
- укладку и монтаж труб;
- засыпку труб дренирующим материалом (песком, щебнем) и заполнение верха траншей местным глинистым грунтом с последующим их уплотнением и устройством водонепроницаемого замка.

7.2.3 При поступлении поверхностных вод в дренажную траншею, рекомендуется предусматривать временные водоотводные каналы, лотки или использовать откачивание воды из приемка при помощи насосов.

При поступлении в траншею грунтовых вод с расходом, превышающим 1л/сек, ее необходимо осушать с помощью иглофильтровых водопонижающих или других насосных установок. Боковые стенки траншей крепят инвентарными щитами с применением стоек и распорок. Технология осушения, а также крепления траншей инвентарными щитами должна быть отражена в проекте производства работ.

7.2.4 Устройство траншейных дренажей всех типов рекомендуется выполнять в сухое время года. При наличии грунтов повышенной влажности, переувлажнённых, а также в случае поступления в траншею поверхностных или грунтовых вод, работы по устройству дренажей рекомендуется выполнять отдельными захватками с предварительным полным или частичным осушением.

7.2.5 Укладку и монтаж дренажных труб, устройство смотровых колодцев необходимо производить с соблюдением требований СНиП 3.07.03-85 [34] и СНиП 3.05.05-84 [33], ТР 102-08 [38].

7.2.6 При укладке в траншею через дренажные трубы протягивают оцинкованную проволоку или полимерный трос для прочистки труб при их эксплуатации. Концы проволоки (троса) закрепляют в смотровых колодцах.

Для наблюдения за работой дренажа и прочистки труб через каждые 50—80 м согласно требованиям проекта, а также на всех переломах дренажа в плане и продольном профиле устраивают смотровые колодцы из звеньев железобетонных труб диаметром 1,0 м, которые монтируют при помощи крана. Допускается применять для этих целей пластиковые колодцы ООО «Группа ПОЛИПЛАСТИК» по ТУ 2291-011-59355492-2006 [39]. Проектирование и монтаж полиэтиленовых колодцев производить в соответствии с ТР 102-08 [38]. На каждом смотровом колодце должна быть установлена бетонная, металлическая или пластиковая крышка для обеспечения безопасности и защиты от засыпки грунтом, снегом, другими материалами и предметами.

7.2.7 Устройство дренажа целесообразно вести специальным отрядом машин. Для засыпки траншей применяют экскаваторы или бульдозеры, оборудованные откряжками. Для уплотнения песка и местного грунта используют электровибраторы или ручные трамбовки. По мере засыпки траншей крепления стенок разбирают.

7.2.8 Перехватывающий откосный дренаж, предусмотренный проектом на откосах выемок, следует устраивать после завершения разработки каждого яруса выемки, планировки откосов и устройства полки, где должен быть расположен дренаж.

При устройстве перехватывающих траншейных дренажей на склонах и косогорах, в том числе и оползневых, необходимо, чтобы в проекте (в том числе в ППР) было определено конкретное место расположения дренажного сооружения. В случае вероятности оползневых подвижек грунта в результате рытья траншей для дренажа рекомендуется устройство траншей выполнять под защитой удерживающих конструкций, например, буронабивных или забивных свай.

Горизонтальный бестраншейный дренаж

7.2.9 Горизонтальный бестраншейный дренаж располагают у подошвы откоса выемки или её отдельных ярусов, а также в пределах верховой или

низовой части склона, на котором располагается земляное полотно. Технология сооружения горизонтального бестраншейного дренажа включает:

- подготовительные работы;
- устройство водоприёмного коллектора из труб КОРСИС (КОРСИС ПРО) или водоотводного лотка возле подошвы откоса;
- монтаж дрен из гибких гофрированных труб ПЕРФОКОР;
- бурение скважин с установкой обсадных труб;
- извлечение бурового шва и введение в обсадные трубы дрен;
- извлечение обсадных труб и обустройство устья скважин.

При длине дрен до 30 м в грунтах, обеспечивающих устойчивость стенок скважин до введения в них дрен, допускается бурение скважин без обсадных труб.

7.2.10 Подготовительные работы по устройству бестраншейного горизонтального дренажа включают планировку поверхности грунта на строительной площадке, устройство временных подъездных путей для транспортировки материалов и оборудования, доставку на площадку геотекстиля, других геосинтетиков и дренажных труб КОРСИС, КОРСИС ПРО и ПЕРФОКОР и их складирование, транспортировку технологического оборудования, разбивку мест для бурения горизонтальных скважин.

7.2.11 В случае необходимости применения водоотводного лотка его устраивают перед бурением скважин. При наличии оползневых подвижек водоотводные лотки устраивают с гибким покрытием с использованием геомембран, геотекстиля, обработанного битумом (расход битума 2—4 л/м²), объёмных пластиковых решёток.

Застенный дренаж

7.2.12 Технология сооружения застенного дренажа осуществляется при устройстве сборных и монолитных подпорных стен и включает следующие операции:

- формирование на тыльной (обращённой к грунту) поверхности стены и её отдельных элементов продольных и поперечных каналов и устройство в

её нижней части дренажных окон;

-навешивание на стену полотен геотекстиля;

-укладку в основании подпорной стены на уровне дренажных окон труб ПЕРФОКОР;

-обёртывание нижнего конца полотен геотекстиля вокруг дренажной трубы и её фиксации;

-засыпку застенного пространства местным грунтом (обратная засыпка) и его послойное уплотнение.

7.2.13 Контроль качества при строительстве дренажных и водоотводных устройств автомобильных дорог выполняют в соответствии с СНиП 3.06.03-85 [36], Руководством [37] и Пособием по производственному контролю качества при строительстве автомобильных дорог [50].

8 Проектирование аэродромных конструкций с применением пластмассовых профилированных труб КОРСИС, КОРСИС ПРО, КОРСИС ПЛЮС, ПЕРФОКОР и ЭЛЕКТРОКОР

8.1 При проектировании водоотводных и дренажных аэродромных конструкций с применением труб ООО «Группа ПОЛИПЛАСТИК» следует руководствоваться требованиями СНиП 2.05.08-85 [2], СНиП 32-03-96 [40], СНиП 2.04.03-85 [41], ВСН 32-03-04 [42] и положениями настоящих Рекомендаций.

Защита территории аэродрома от затопления и подтопления

8.2 Для перехвата и отвода грунтовых вод, поступающих к летному полю с вышерасположенной территории устраивают ловчие дрены из труб ПЕРФОКОР (рисунок 8.1а). Если берега соседнего водоёма сложены хорошо фильтрующим грунтом на водоупоре, следует предусматривать устройство береговых дрен из труб ПЕРФОКОР (рисунок 8.1б).

Ловчие и береговые дрены трассируют за границей летного поля с учетом направления потока грунтовой воды.

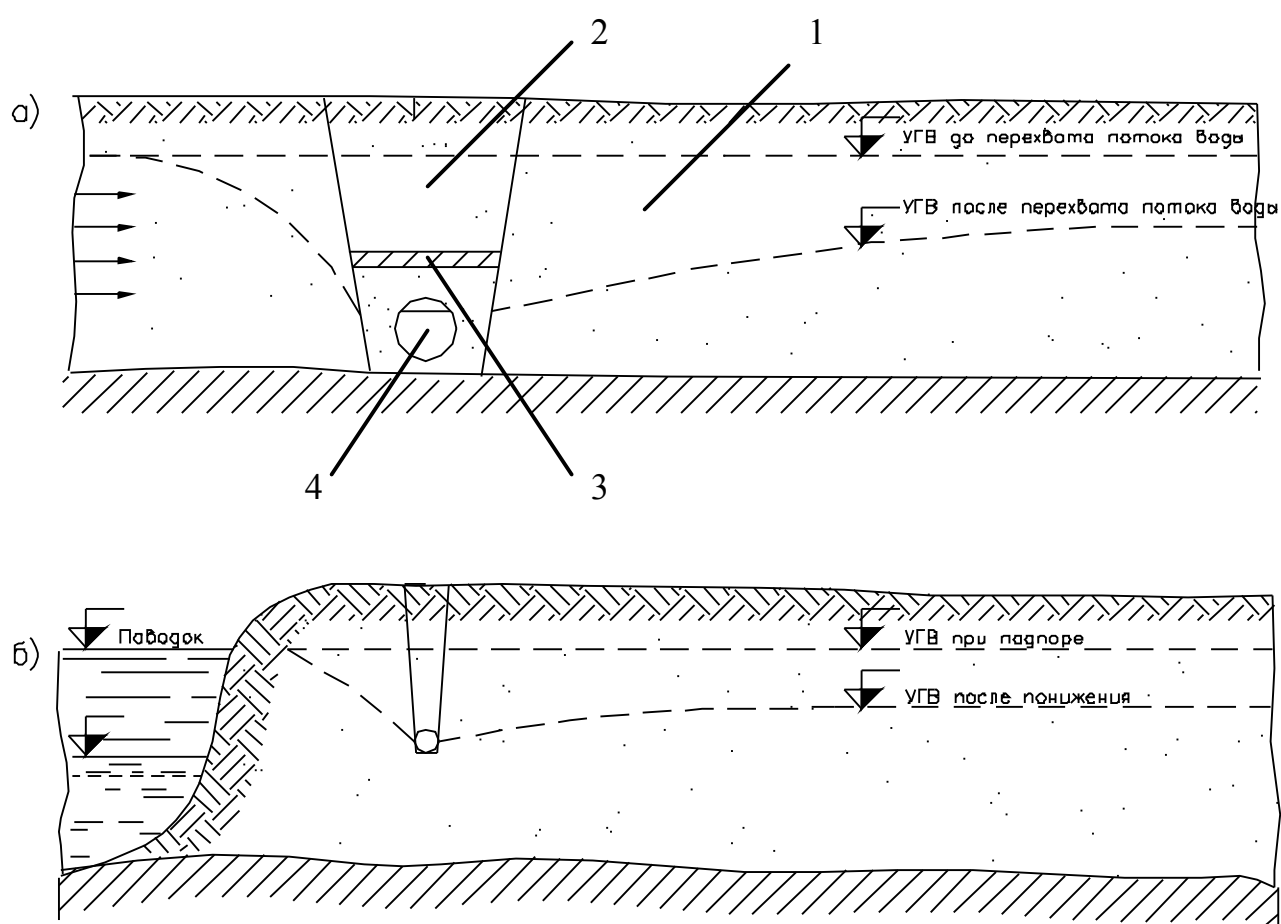
Глубина расположения указанных дрен назначается из условия

обеспечения возвышения поверхности покрытия над расчетным уровнем подземных вод, но не менее значений, указанных в таблице 5 СНиП 32-03-96 [40].

8.3 Отвод воды из ловчих и береговых дрен следует предусматривать в коллектор из труб КОРСИС (КОРСИС ПРО) или в водоотводные канавы.

8.4 Продольные уклоны труб ПЕРФОКОР ловчих и береговых дрен должны быть не менее 0,005.

8.5 Ловчие и береговые дрены из труб ПЕРФОКОР устраивают аналогично глубинным дренам (см. п.8.15).



а) – схема работы ловчей дрены; б) – схема работы береговой дрены

1 – местный грунт; 2 – грунт засыпки (песок с $K_{\phi} \geq 3 \text{ м/сут}$); 3 – нетканый геотекстиль; 4 – труба ПЕРФОКОР

Рисунок 8.1- Схемы водопонижения посредством ловчих и береговых дрен с использованием труб ПЕРФОКОР

8.6 Выбор принципиальной схемы водосточных и дренажных систем искусственных покрытий следует производить с учетом требований таблицы 4 ВСП 32-03-04 [42].

8.7 От каждого дождеприемного и тальвежного колодца предусматривают устройство перепуска из труб КОРСИС, КОРСИС ПРО для отвода воды в коллектор. Уклон труб КОРСИС, КОРСИС ПРО в конструкции перепусков должен составлять:

от дождеприемных колодцев.....0,020...030;

от тальвежных колодцев.....от 0,005 до 0,030.

Диаметр труб перепусков КОРСИС, КОРСИС ПРО от дождеприемных и тальвежных колодцев к коллектору должен быть не менее 200 мм. Гидравлический расчет труб перепусков выполняют в соответствии с приложением Д.

Трубы перепусков КОРСИС, КОРСИС ПРО, укладываемых в зоне промерзания грунта, должны иметь уклон не менее критического, принимаемый в зависимости от диаметра трубы, мм:

Диаметр труб, мм	Уклон труб
до 1000	не менее 0,008;
от 1000 до 1500	не менее 0,007

8.8 Скорость движения воды в трубах перепусков КОРСИС, КОРСИС ПРО должна быть не менее 0,7 и не более 5 м/с.

Тип основания под трубы необходимо принимать в зависимости от несущей способности грунтов и величины нагрузок. Во всех грунтах, за исключением скальных, заторфованных и илов, трубы следует укладывать на естественный грунт ненарушенной структуры. При этом для труб КОРСИС, КОРСИС ПРО диаметром до 500 мм включительно допускается плоское грунтовое основание, для труб диаметром более 500 мм необходимо устраивать грунтовое профилированное основание с углом охвата 90°.

Для скальных грунтов следует предусматривать выравнивание основания слоем песчаного грунта толщиной не менее 10 см над выступами. Допускается использование для этих целей местного грунта (супесей и суглинков) при условии уплотнения его до объемного веса скелета грунта не менее $1,5 \text{ т/м}^3$.

В илистых, заторфованных и других слабых водонасыщенных грунтах трубы КОРСИС (КОРСИС ПРО) необходимо укладывать на искусственное основание: трубы диаметром 300 – 600 мм укладывают на сборные железобетонные элементы, а трубы диаметром более 600 мм – на основание из монолитного бетона или железобетона.

Обратную засыпку для труб КОРСИС (КОРСИС ПРО) диаметром до 800 мм включительно следует производить грунтом плотностью $1,8 \text{ т/м}^3$, путем послойного трамбования с уплотнением ($K_{упл} \geq 0,85$).

8.9 Для сбора и отвода воды из дренирующих слоев оснований искусственных покрытий следует предусматривать устройство закромочных дрен из труб ПЕРФОКОР, располагаемых вдоль оси покрытия на расстоянии 1,0 - 1,5 м от кромки покрытия (рисунок 8.2).

8.10 Продольный уклон труб закромочных дрен следует принимать не менее 0,005. Гидравлический расчет труб закромочных дрен выполняют в соответствии с приложением Д. Длину дрен принимают от 50 до 125 м с выводом в смотровые колодцы коллектора.

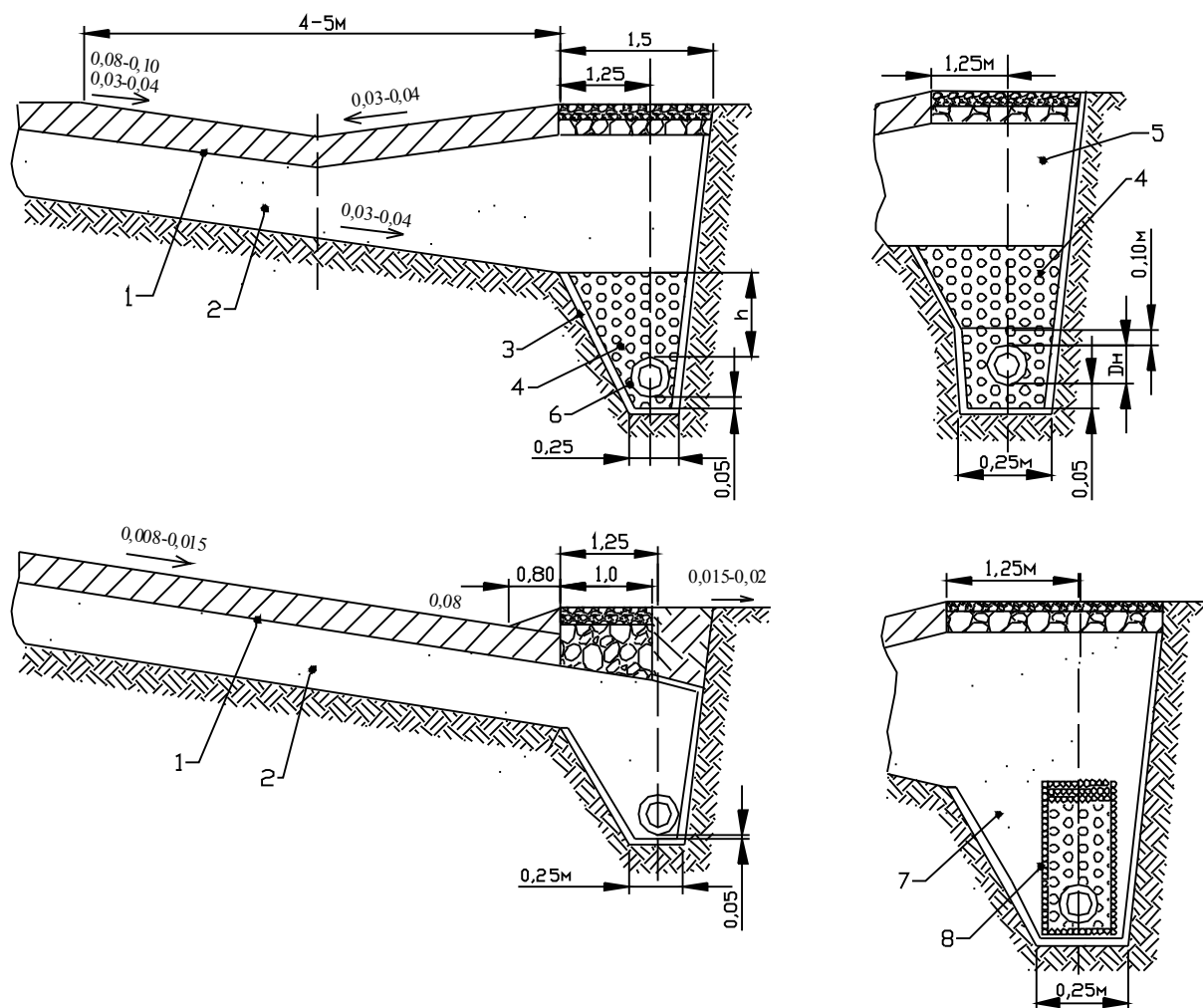
Трубы в дренажи укладывают с зазором 3-5 мм. Стыки труб следует обкладывать фильтрующей обмоткой из нетканого геотекстиля.

При изменении направления труб при подводке их к коллектору следует предусматривать установку пластмассовых муфт.

8.11 В случае применения труб ПЕРФОКОР-I без фильтрующей обмотки, засыпку закромочных дрен следует выполнять щебнем по ГОСТ 8736-93* [2.3] фракций 5-20 и 20-40 мм. Засыпку следует обкладывать нетканым геотекстилем.

При применении дренажных труб ПЕРФОКОР совместно с

геосинтетическими дренажными матами допускается в качестве засыпки использовать местный грунт.



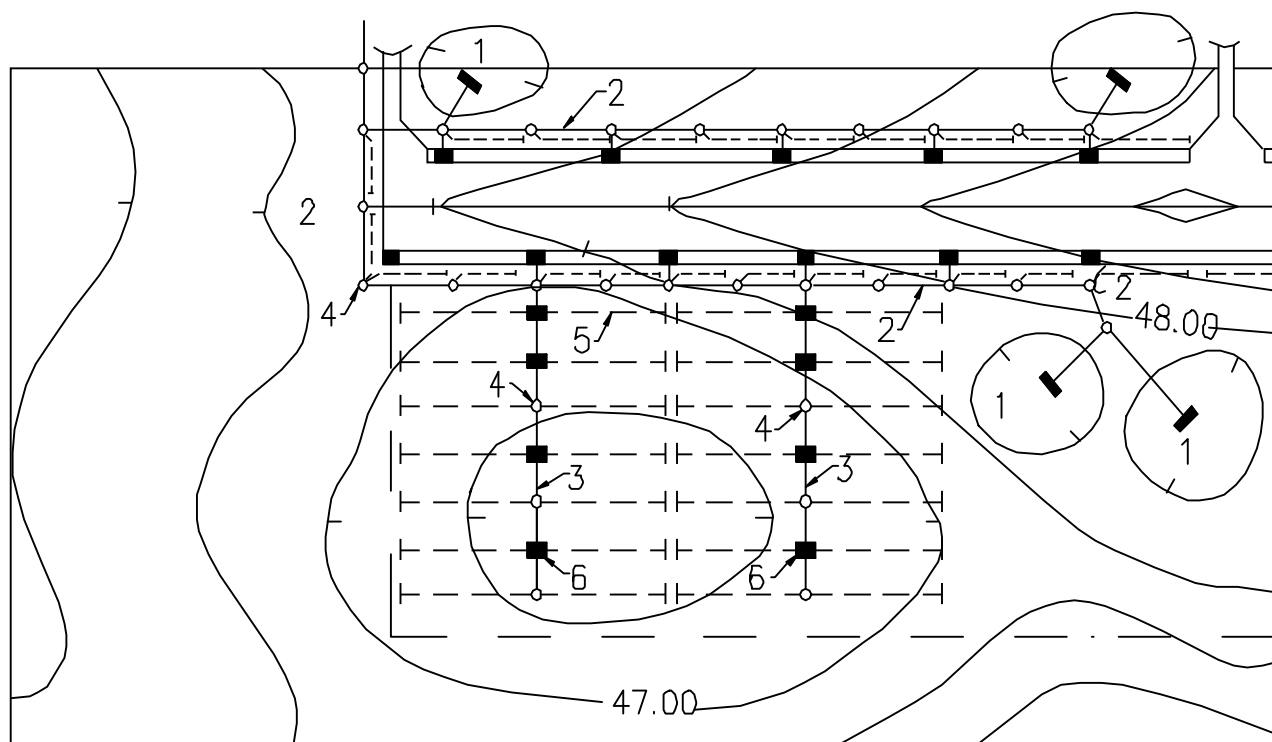
1 – бетонное покрытие; 2 – песчаное основание; 3 – щебень 2-3 см; 4 – крупнозернистый песок; 5 – среднезернистый песок; 6 – труба ПЕРФОКОР; 7 – песок; 8 – гравий.

Рисунок 8.2 - Варианты конструкций закрамочных дрен с применением труб ПЕРФОКОР

Водоотводные и дренажные системы на грунтовой части летного поля

8.12 На отдельных участках с уклонами поверхности менее 0,005, не обеспечивающими сток, в зонах избыточного, переменного увлажнения и при наличии слабопроницаемых (глинистых, пылеватых) грунтов, где сбор поверхностной воды другими устройствами, например, тальвежными

колодцами, невозможен, следует предусматривать систему, состоящую из осушителей, собирателей и коллекторов (рисунок 8.3).



1 — тальвежные колодцы; 2 — коллектор из труб КОРСИС (КОРСИС ПРО); 3 — собиратель из труб КОРСИС (КОРСИС ПРО); 4 — смотровые колодцы; 5 — осушитель из труб ПЕРФОКОР; 6 — безколодезные примыкания осушителей и собирателей с помощью фасонных камней

Рисунок 8.3 - Схема водоотводных систем аэродрома с применением труб ПЕРФОКОР, КОРСИС, КОРСИС ПРО и КОРСИС ПЛЮС

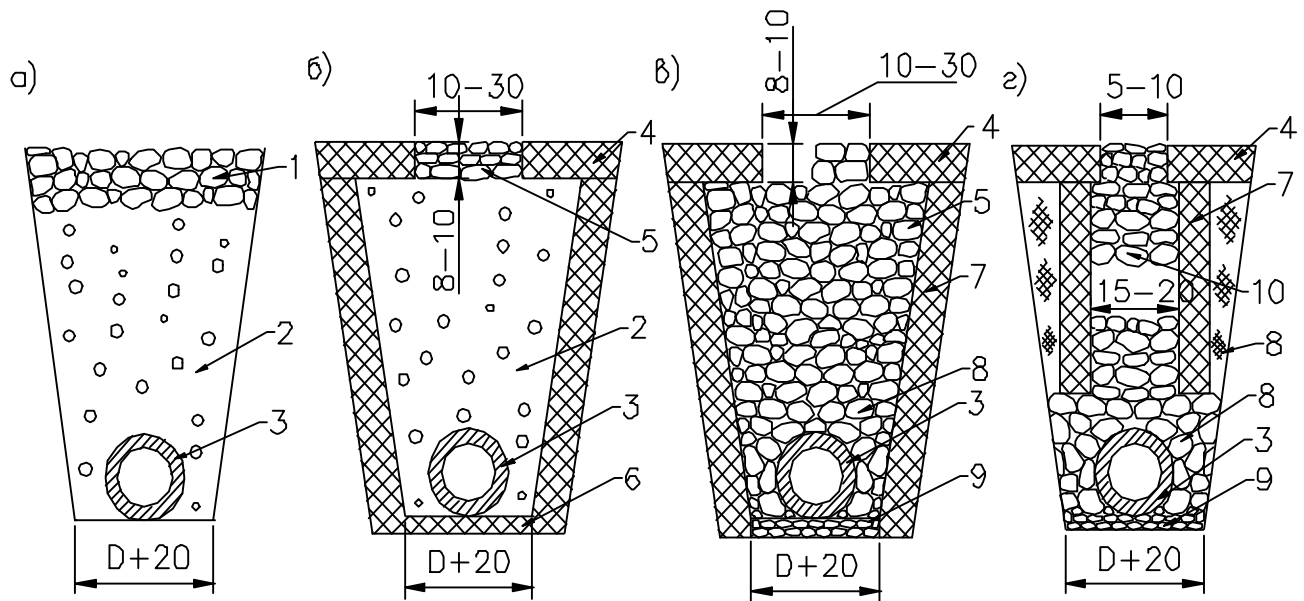
8.13 Осушители устраивают из труб ПЕРФОКОР. Требования к осушителям аналогичны требованиям к закомочным дренам (п.п. 8.10, 8.11.), минимальное заглубление труб осушителей - 0,6 м, расстояние между ними принимают по таблице 8.1.

8.14 Конструктивные решения осушителей с применением труб ПЕРФОКОР-1 приведены на рисунке 8.4.

8.15 Для понижения уровня грунтовых вод при их залегании на глубине менее 0,8 м от поверхности следует предусматривать устройство глубинного дренажа из труб ПЕРФОКОР.

Таблица 8.1 Выбор расстояния между осушителями в зависимости от уклонов поверхности

Вид грунта	Расстояние между осушителями (м), при уклонах поверхности					
	0,001	0,002	0,003	0,004	0,005	0,006-0,01
Глина	20	30	40	45	50	55-75
Суглинок тяжелый	25	35	45	50	55	60-80
Суглинок средний	30	40	50	55	60	65-85
Супесь тяжелая, пылеватая	40	50	60	65	70	75-90



а- приемная часть из гравия; б- приемная часть в виде узкой щели с заполнением песчано-гравийной смесью; в - то же, с заполнением отгрохоченным гравием; г - то же, с ограниченной шириной гравийного заполнителя;

1 - гравийное заполнение (верхний слой - 5÷6 см, нижний 2÷3 см); 2 - ЩГПС; 3- трубы ПЕРФОКОР; 4 - нетканый геотекстиль; 5 - слой щебня (гравия) фракции 1÷3 см, обработанного битумом; 6 - крупнозернистый песок; 7 - нетканый геотекстиль; 8 - гравий или щебень фракции 5÷6 см; 9 - подготовка из утрамбованного щебня смеси 5÷7 см; 10 - гравий или щебень фракции 2 см; 11- грунт.

Рисунок 8.4 - Конструкции осушителей с применением труб ПЕРФОКОР

Дрены следует располагать перпендикулярно к движению грунтовой воды, параллельно гидронизогипсам.

Расстояние между дренами назначают в зависимости от грунта (м):

Тощая глина	8-10
Суглинок тяжелый	10-12
Суглинок средний	12-14
Суглинок легкий	14-16
Супесь пылеватая	16-18
Песок среднезернистый	17-20

Глубину и диаметр труб ПЕРФОКОР глубинных дрен следует назначать расчетом, принимая норму осушения по приложению Д. Продольный уклон глубинных дрен принимают не менее 0,005. Требования к глубинным дренам аналогичны требованиям к закомочным дренам (п.п. 8.10, 8.11).

9 Строительство аэродромных конструкций с применением пластмассовых профилированных труб КОРСИС, КОРСИС ПРО, КОРСИС ПЛЮС, ПЕРФОКОР и ЭЛЕКТРОКОР

9.1 При устройстве водоотводных и дренажных систем следует руководствоваться требованиями СНиП 3.06.06-88 [43], СНиП 3.05.04-85 [44], ВСП 32-01-02 [45] и специальными правилами настоящего раздела.

9.2 Строительство элементов водоотводных и дренажных систем с учетом выполнения других работ ведется в следующей последовательности. Сначала производится отрывка нагорных и открытых водоотводных канав, затем начинается строительство коллекторов из труб КОРСИС, КОРСИС ПРО или КОРСИС ПЛЮС.

Не допускается одновременное выполнение работ по коллектору и земляных или бетонных работ в пределах одного и того же участка производства работ. Коллекторы сооружаются до того, как будут выполнены планировочные работы.

9.3 Устройство дождеприемных колодцев, перепусков от них, а также прокладка коллекторов электрокабеля из труб ЭЛЕКТРОКОР под аэродромным покрытием осуществляются в пределах участка очередности производства работ после завершения планировочных работ, до начала устройства искусственного основания.

9.4 Открытые лотки на покрытиях следует устраивать во время бетонирования крайних (лотковых) рядов. Устройство грунтовых лотков вдоль кромок покрытий производится после окончания работ по устройству искусственных покрытий.

9.5 Работы по устройству закрочных дрен с использованием труб ПЕРФОКОР начинаются после устройства крайних рядов искусственного покрытия и полного завершения земляных работ вдоль продольных их кромок.

9.6 Элементы осушительной сети грунтовой части летного поля - осушители, собиратели, перепуски, тальвежные колодцы и грунтовые лотки - начинают строить после завершения предварительных планировочных работ.

9.7 Для высотного геодезического контроля при устройстве водоотводных и дренажных систем вдоль трассы должны быть установлены временные реперы.

9.8 Грунтовые лотки предназначены для перехвата поверхностных вод, стекающих к искусственному покрытию с прилегающих к нему площадей. Их располагают вдоль кромок покрытия с нагорной стороны таким образом, чтобы ось лотка от кромки покрытия была на расстоянии 15-20 м.

9.9 Работы по устройству водосточных коллекторов из труб КОРСИС, КОРСИС ПРО и КОРСИС ПЛЮС должны выполняться в следующей технологической последовательности:

- отрывка траншей и укрепление их стенок;
- устройство оснований под трубы и колодцы;
- устройство смотровых колодцев;

- укладка труб и заделка стыков;
- проверка трубопроводов на водонепроницаемость;
- засыпка труб в траншеях с уплотнением грунта;
- устройство оголовков.

Устройство коллектора следует начинать с нижней точки продольного профиля трассы.

9.10 При укладке труб КОРСИС и КОРСИС ПРО без искусственного основания траншея отрывается на глубину меньше проектной на 1/4 диаметра труб. Доведение траншей до проектной глубины и профилировку грунтового основания для плотного опирания труб, а также отрывку приямков для стыковых соединений производят непосредственно перед укладкой труб в траншею. Если проектом предусмотрено устройство искусственного основания под трубами, то траншея отрывается на полную глубину.

Переборы грунта в траншеях и котлованах ниже проектных отметок не допускаются. В случаях перебора грунта эти участки исправляются песчаным грунтом с увлажнением и уплотнением.

В скальных грунтах траншею отрывают глубже низа отметки трубы на 10-20 см для устройства искусственного основания под трубы.

9.11 Земляные работы по рытью траншей под коллекторы из труб КОРСИС, КОРСИС ПРО или КОРСИС ПЛЮС должны опережать работы по укладке труб, как правило, не более чем на 3 суток. В осенне-зимний период после прекращения дождей допускается большее опережение, но при этом дно траншей следует защищать от промерзания (особенно при наличии пучинистых грунтов) путем недобора грунта на 0,3-0,5 м или укрытия его утеплителями. Оставленный слой грунта необходимо удалять механизированным способом непосредственно перед укладкой труб или устройством специального основания под трубы.

9.12 Отрывка траншей с откосами в местах пересечения с искусственными покрытиями не допускается. В этом случае необходимо отрывать

траншей с вертикальными стенками, с минимальной шириной по верху и с обязательным укреплением стенок.

9.13 При укладке труб водосточных и дренажных сетей необходимо обеспечивать:

- прочность и герметичность стыковых соединений;
- плотное прилегание труб к основанию;
- устойчивость трубопроводов от сдвигающих усилий, возникающих при обратной засыпке траншей и уплотнении грунта;
- соблюдение проектного профиля.

9.14 К обратной засыпке траншей приступают только после сдачи готовых участков коллектора из труб КОРСИС, КОРСИС ПРО или КОРСИС ПЛЮС представителю инспекции заказчика и составления актов на скрытые работы. Послойное уплотнение грунта при обратной засыпке должно производиться при оптимальной или близкой к ней влажности.

9.15 Засыпка траншей, пересекающих искусственные покрытия, должна производиться при особо тщательном уплотнении грунта с подбивкой грунтом приямков и пазух одновременно с обеих сторон. При этом грунт для засыпки должен применяться однородный.

9.16 Строительство смотровых колодцев (бетонных или полиэтиленовых) начинают сразу же после окончания отрывки траншей. К началу укладки труб КОРСИС и КОРСИС ПРО строительство колодцев должно быть закончено.

9.17 Устройство основания под днище колодца осуществляется после того, как проверены отметки дна котлована, его ровность и размеры в плане.

9.18 Дождеприемные колодцы устраивают перпендикулярно оси открытого лотка покрытий ВПП, РД и МС.

9.19 Тальвежные колодцы устраивают по оси грунтовых лотков, а также в замкнутых пониженных участках грунтовой части летного поля.

9.21 Закромочные дрены из труб ПЕРФОКОР устраивают для отвода

воды из дренирующих слоев искусственных покрытий. Их располагают вдоль кромок покрытий на расстоянии 1-2 м. Для обеспечения контакта дренирующего слоя покрытия с фильтрующей засыпкой закрочной дрены основание уширяют на 1-2 м и доводят до наружной стенки дрены. В поперечном сечении закрочная дрена представляет собой траншею трапецидального или прямоугольного сечения, на дно которой уложены перфорированные трубы ПЕРФОКОР. Особенность конструкции закрочной дрены состоит в доводке фильтрующей засыпки по высоте до дренирующего слоя основания покрытия включительно. Перфорированную трубу и фильтрующую засыпку целесообразно заключить в оболочку из нетканного геотекстиля или применить геосинтетические дренажные маты. Вода, поступившая из основания через фильтрующую засыпку в трубу закрочной дрены, отводится по перепускной трубе КОРСИС, КОРСИС ПРО до колодца коллектора.

9.22 Глубинные дрены устраивают для понижения уровня грунтовых вод под искусственными покрытиями и располагают вдоль их кромок. Высота фильтрующей засыпки над уровнем трубы составляет 25-30 см. Для предохранения фильтрующей засыпки от заливания ее заключают в оболочку из нетканного геотекстиля или применяют геосинтетические дренажные маты. Во всех случаях, для предохранения труб от смещения при замораживании и оттаивании грунта, трубы располагают ниже уровня промерзания грунта в районе строительства аэродрома.

9.23 В состав работ по устройству закрочных и глубинных дрен входят: отрывка траншей, планировка дна траншей и устройство дренирующего слоя, укладка труб, защита стыков и водоприёмных отверстий труб, засыпка фильтрующим материалом.

Нормы контроля при устройстве водоотводных и дренажных систем приведены в таблице 9.1.

Т а б л и ц а 9.1 – Нормы контроля при устройстве аэродромных водоотводных и дренажных систем

Контролируемые параметры	Значение нормативного требования, допустимые отклонения	Объем контроля	Метод контроля
1	2	3	4
Поверхностный водоотвод			
Уклоны водоотводных канав	По проекту, отклонение не более $\pm 0,0005$	В точках излома продольного профиля, на поворотах трассы. Между точками излома и поворотов трассы – не менее чем через 50 м	Нивелирование и расчет
Высотные отметки дна канав	По проекту, отклонение не более ± 2 см	На проектных точках – по нивелиру. На промежуточных точках – визирками: при уклоне до 0,005 – через 2 м; при уклоне свыше 0,005 – через 3-5 м	Нивелирование
Ровность дна канав (просвет под трехметровой рейкой)	Не более 1,5 см	Через 2 м	По ГОСТ 30412-96
Устройство дренажа с применением труб ПЕРФОКОР			
Уклоны основания под трубы ПЕРФОКОР	По проекту, отклонение не более $\pm 0,001$	В точках излома продольного профиля, на поворотах трассы. Между точками излома и поворотов трассы – не менее чем через 50 м	Нивелирование и расчет
Ровность основания под трубами (просвет под трехметровой рейкой)	Не более 0,5 см	Через 2 м	По ГОСТ 30412-96
Отметка лотков труб ПЕРФОКОР	Отклонение ± 5 мм	В каждом колодце	Нивелирование
Прямолинейность в плане участка трубопровода ПЕРФОКОР	До 1/4 диаметра трубы, но не более 50мм	Каждый участок дренажа	По СНиП 3.05.04-85
Укладка филь-трующей засыпки: порядок засыпки и толщина отдельных слоев	По проекту	Через 2 м	Измерение линейкой металлической

Продолжение таблицы 9.1

1	2	3	4
Уклон дна траншеи под трубы КОРСИС и КОРСИС ПЛЮС	По проекту, отклонение $\pm 0,0005$	На проектных точках – по нивелиру, на промежуточных – по визиркам через 5 м	Нивелирование и расчет
Отметки дна траншеи под трубы КОРСИС, КОРСИС ПРО и КОРСИС ПЛЮС	По проекту, отклонение ± 2 см	То же	То же
Ровность дна траншеи (просвет под трехметровой рейкой) под трубы КОРСИС, КОРСИС ПРО и КОРСИС ПЛЮС	Не более 1,5 см	Через 10 м	Измерение рейкой 3 м
Толщина основания под трубы КОРСИС, КОРСИС ПРО и КОРСИС ПЛЮС	По проекту, отклонение $\pm 5\%$	Через 10 м	Измерение рейкой 3 м
Прямолинейность в плане участка уложенных труб между колодцами	До 1/4 диаметра трубы, но не более 50 мм	Каждый участок между колодцами	По СНиП 3.05.04-85
Отметки лотков труб КОРСИС, КОРСИС ПРО и КОРСИС ПЛЮС в колодцах	По проекту, отклонение не более ± 5 мм	Каждый колодец	Нивелирование
Плотность грунта при обратной засыпке	Не ниже установленной для насыпи	Не менее одного измерения на 50 м ² траншеи	По ГОСТ 28514-90
Отметки дна котлована под колодец	По проекту, отклонение $\pm 1,5$ см	Каждый колодец	Нивелирование
Толщина основания колодца	По проекту, отклонение не более $\pm 10\%$	То же	Измерение линейкой металлической
Отметки лотка колодца	По проекту, отклонение не более ± 5 мм	Каждый колодец	Нивелирование
Отметки крышки колодца	То же	То же	То же

10 Требования безопасности и охраны окружающей среды

Для обеспечения безопасности личного состава и охраны окружающей среды при сооружении геотехнических объектов следует учитывать свойства пластмассовых профилированных труб производства ООО «Группа ПОЛИПЛАСТИК» (трубы КОРСИС, КОРСИС ПРО, КОРСИС ПЛЮС, ПЕРФОКОР, ЭЛЕКТРОКОР), приведенные в Технических условиях [4-7] и приложении А настоящих Рекомендаций.

10.1 Пластмассовые профилированные трубы производства ООО «Группа ПОЛИПЛАСТИК» (трубы КОРСИС, КОРСИС ПРО, КОРСИС ПЛЮС, ПЕРФОКОР, ЭЛЕКТРОКОР) при температурах эксплуатации от -60°C до $+55^{\circ}\text{C}$ не оказывают вредного влияния на окружающую среду и качество грунтовых и поверхностных вод. Трубы не оказывают вредного влияния на организм человека при непосредственном контакте с ними. Работа с трубами не требует особых мер предосторожности.

10.2 Трубы должны храниться в закрытых сухих складских помещениях Потребителя при относительной влажности воздуха до 80% на расстоянии не менее 1 м от отопительных систем. В районах строительства трубы должны храниться под навесом, защищающим их от влаги и прямого воздействия солнечной радиации.

10.3 При производстве, хранении, транспортировании и применении пластмассовых профилированных труб необходимо соблюдать требования пожарной безопасности в соответствии с ГОСТ 12.1.004-91 [2.8], СНиП 12-03-2001 [46], ВСН 37-84 [47], СНиП 12-04-2002 [48], СНиП 21-01-97 [49] и другими действующими нормативными документами. Для тушения пластмассовых труб применяют любые средства пожаротушения. Для защиты от токсичных продуктов, образующихся в условиях пожара, при необходимости применяют изолирующие противогазы любого типа или фильтрующие противогазы марки БКФ. Средства защиты работающих должны отвечать требованиям ГОСТ 12.4.011-89 [2.9].

10.4 Требования по безопасности и экологичности других геосинтетиков (геотекстиль, геомембраны, дренажные маты, объемные георешетки), которые используются совместно с пластмассовыми трубами, должны отвечать пунктам 10.1 – 10.2. настоящих Рекомендаций и нормативно-технической документации на эти материалы.

10.5 Отходы пластмассовых труб и других геосинтетиков, образующиеся при строительстве дорог и аэродромов, допускается использовать для других целей или утилизировать в соответствии с СанПиН 2.1.7.1322-03.

10.6 В случае проведения работ в непосредственной близости от проезжей части автомобильных дорог без прекращения движения транспорта, место работ должно ограждаться в соответствии с ВСН 37-84 [47].

Заключение

Настоящие Методические рекомендации содержат обобщение опыта использования пластмассовых труб в аэродромном и дорожном строительстве применительно к пластмассовым профилированным трубам, выпускаемым предприятиями, входящими в состав ООО «Группа ПОЛИПЛАСТИК».

Рассмотренные в настоящих Методических рекомендациях пластмассовые профилированные трубы производства ООО «Группа ПОЛИПЛАСТИК» (трубы КОРСИС, КОРСИС ПРО, КОРСИС ПЛЮС, ПЕРФОКОР, ЭЛЕКТРОКОР) позволяют решать широкий спектр задач в области дорожного и аэродромного строительства: поверхностный водоотвод – в конструкциях сетей канализации; дренаж – в конструкциях системы дорожного и аэродромного подземного водоотвода; кабельной коммуникации транспортных объектов.

В настоящее время имеется практический опыт применения пластмассовых профилированных труб производства ООО «Группа

ПОЛИПЛАСТИК» для решения следующих задач:

- трубы КОРСИС и КОРСИС ПРО - для перехвата и отвода ливневых и талых вод с поверхности аэродромных и дорожных покрытий;
- трубы КОРСИС ПЛЮС – в системах водоотвода и дренажа, канализации, при устройстве и капитальном ремонте (санации) водопропускных труб в земляном полотне автомобильных дорог;
- трубы ПЕРФОКОР:
 - для регулирования водно-теплового режима рабочего слоя земляного полотна, дорожных одежд и аэродромных оснований;
 - для регулирования подземного стока (дренажа) в конструкциях низких насыпей и выемок автомобильных дорог, включая подкюветные, закюветные и перехватывающие откосные дренажные устройства, а также бестраншейные трубчатые и застенные элементы, а также ВДС аэродрома;
- трубы ЭЛЕКТРОКОР - для прокладки кабелей различного назначения в коммуникационных сетях в теле земляного полотна и на летных полях аэродромов.

Приведенные в данных Рекомендациях конструктивные и технологические решения являются в большинстве своем типовыми. Вместе с тем, рассмотренные варианты не исчерпывают всех решений, которые могут быть рациональны и экономически выгодны для конкретных условий строительства. Новые конструктивные и технологические решения, рекомендуется разрабатывать методами индивидуального проектирования при научном сопровождении строительства.

Список использованных источников

- 1 СНиП 2.05.02-85* Нормы проектирования. Сооружения транспорта. Автомобильные дороги. М.-1986, 52 с.
- 2 СНиП 2.05.08-85. Нормы проектирования. Сооружения транспорта. Аэродромы. М.-1985, 59 с.
- 3 ОДМ. «Рекомендации по применению геосинтетических материалов при строительстве и ремонте автомобильных дорог». РОСАВТОДОР. Москва-2003. 152 с.
- 4 Технические условия ТУ 2248-001-73011750-2005. Трубы из пластмассы двухслойной профилированной стенкой для безнапорных трубопроводов КОРСИС и КОРСИС ПРО с изменением №1-2. ООО «Группа Полипластик». М.-2005., 30 с.
- 5 Технические условия ТУ 2248-005-73011750-2005. Трубы из пластмасса «КОРСИС ПЛЮС» для водоотведения и канализации. ООО «Группа Полипластик». М.-2005., 19 с.
- 6 Технические условия ТУ 2248-004-73011750-2007. Трубы дренажные гофрированные из полиэтилена ПЕРФОКОР. ООО «Евротрубпласт». М.-2007., 24 с.
- 7 Технические условия ТУ 2248-010-59355492-2006. Трубы из полиэтилена с двухслойной профилированной стенкой для защиты кабелей ЭЛЕКТРОКОР. ООО «Климовский трубный завод». Климовск-2006., 33 с.
- 8 СНиП 2.04.03-85 Канализация. Наружные сети и сооружения
- 9 СП 40-102-2000 Свод правил по проектированию и монтажу трубопроводов систем водоснабжения и канализации из полимерных материалов. Общие требования
- 10 ОДН 218.046-01. Проектирование нежестких дорожных одежд. Росавтодор Минтранса России. Информавтодор. М. – 2001., 145с.
- 11 СНиП 2.05.03-84 Нормы проектирования. Мосты и трубы

- 12 СНиП 2.02.04-88 Нормы проектирования. Основания и фундаменты
- 13 СНиП II-7-81 Нормы проектирования. Гидротехнические сооружения
- 14 СНиП 2.04.02-84 Нормы проектирования. Водоснабжение. Наружные сети и сооружения.
- 15 СНиП II-89-80* Нормы проектирования. Генеральные планы промышленных предприятий
- 16 СНиП 2.07.01-89* Нормы проектирования. Градостроительство. Планировка и застройка городских и сельских поселений
- 17 Инструкция по проектированию, прокладке, монтажу, ремонту и эксплуатации кабелепроводов на основе пластмассовых труб с двухслойной профилированной стенкой ЭЛЕКТРОКОР». ОАО «ССКТБ-ТОМАСС». М.-2007, 37с.
- 18 СНиП 3.02.01-87 Организация, производство и приемка работ. Земляные сооружения, основания и фундаменты
- 19 СНиП III-4-80* Организация, производство и приемка работ. Техника безопасности в строительстве
- 20 СНиП III-42-80* Организация, производство и приемка работ. Магистральные трубопроводы
- 21 ТР-101-07. Технические Рекомендации на проектирование и строительство подземных сетей водоотведения из безнапорных пластмассовых труб с двухслойной стенкой КОРСИС. ОАО «Союзводоканалпроект». М.-2007, 68 с.
- 22 Пособию по проектированию методов регулирования водно-теплового режима верхней части земляного полотна (к СНиП 2.05.02-85*) М.: Стройиздат, 1989
- 23 ТР - 168-05. Технические рекомендации по проектированию, монтажу и эксплуатации дренажей из полиэтиленовых труб с фильтрующей

оболочкой. ГУП «НИИМОССТРОЙ». М.-2005., 26 с.

24 СНиП 2.06.03-85. Нормы проектирования. Мелиоративные системы и сооружения

25 ТР170-05 «Технические Рекомендации на проектирование и строительство подземных сетей водоотведения из безнапорных пластмассовых труб с двухслойной стенкой», разработанные ГУП «НИИМОССТРОЙ». М. -2005

26 ВСН 63-76 Инструкция по расчету ливневого стока воды с малых бассейнов.

27 Руководство по строительству линейных сооружений местных сетей связи. М.- 1996 г.

28 РД 45.120-2000. Нормы технологического проектирования городских и сельских телефонных сетей

29 ПУЭ. Правила устройства электроустановок. Изд. 7, раздел 2, НЦ ЭНАС

30 СНиП 3.01.03-84. Организация, производство и приемка работ.

31 СНиП 3.03.01-91-87. Организация, производство и приемка работ.

32 СНиП 3.06.04-91. Организация, производство и приемка работ.

Мосты и трубы

33 СНиП 3.05.05-84 Технологическое оборудование и технологические трубопроводы

34 СНиП 3.07.03-85. Организация, производство и приемка работ. Мелиоративные системы и сооружения

35 ТР 73-98. Технические рекомендации по технологии уплотнения грунта при обратной засыпке котлованов, траншей, пазух. ГУП «НИИМОССТРОЙ». М.-1998., 26 с.

36 СНиП 3.06.03-85. Организация, производство и приемка работ. Автомобильные дороги. М.-1986., 99с.

37 Руководство по сооружению земляного полотна автомобильных

дорог. Минтрансстрой, 1982 г.

38 ТР 102-08. Технические рекомендации по проектированию и строительству подземных трубопроводных систем безнапорной хозяйственно-бытовой и дождевой канализации с применением колодцев из полиэтилена. ООО «Группа «Полипластик». М.-2008., 48 с.

39 ТУ 2291-011-59355492-2006. Технические условия. Колодцы из полиэтилена сварные для безнапорных трубопроводов. ООО «Климовский трубный завод». ЗАО «Завод АНД Газтрубпласт».

40 СНиП 32-03-96. Нормы проектирования. Сооружения транспорта. Аэродромы. 23с.

41 СНиП 2.04.03-85. Канализация. Наружные сети и сооружения

42 ВСН 32-03-04. Инструкция по проектированию водоотводных и дренажных систем на летных полях аэродромов. 26 ЦНИИ МО РФ. М.-2004., 115с.

43 СНиП 3.06.06-88. Организация, производство и приемка работ. Аэродромы

44 СНиП 3.05.04-85. «Наружные сети и сооружения водоснабжения и канализации»

45 ВСН 32-01-02. Правила по производству и приемке работ при строительстве аэродромов. 26 ЦНИИ МО РФ. М.-2002., 105с.

46 СНиП 12-03-2001. Безопасность труда в строительстве. Часть 1. Общие требования

47 ВСН 37-84. Инструкция по организации движения и ограждению мест производства работ

48 СНиП 12-04-2002. Безопасность труда в строительстве. Часть 2. Строительное производство

49 СНиП 21-01-97 Пожарная безопасность зданий и сооружений

50 Пособие по производственному контролю качества при строительстве автомобильных дорог. М.:НИЦ «Инженер», 1998. 131с.

Приложение А
(справочное)

Техническая характеристика пластмассовых профилированных труб
КОРСИС, КОРСИС ПРО, КОРСИС ПЛЮС,
ПЕРФОКОР и ЭЛЕКТРОКОР

А.1 Трубы с двухслойной профилированной стенкой из полиэтилена–КОРСИС и полипропилена – КОРСИС ПРО, изготовленные методом экструзии, имеющие гладкий внутренний и наружный профилированный слой в виде гофра. Трубы предназначены для строительства подземных сетей водоотведения (безнапорной и ливневой канализации, водостоков), дренажа и других целей. Трубы выпускают следующих классов номинальной кольцевой жесткости:

- из полиэтилена (ПЭ) – SN 4, SN 6 и SN 8;
- из полипропилена (ПП) – SN 12 и SN 16.

Конструкция трубы приведена на рисунке А.1. Размеры труб, в том числе для различных классов номинальной кольцевой жесткости SN, приведены в таблице А.1, показатели физико-механических характеристик – в таблице А.2. Трубы выпускают двух классов номинальной кольцевой жесткости: SN 4 и SN 8. Для труб номинальным размером DN/OD > 500 значение минимальной кольцевой жесткости, гарантированное изготовителем, соответствует классу SN8.

Трубы изготовляют двух видов: труба без раструба; труба с приваренным раструбом под соединение с уплотнительным кольцом из эластомера.

Расчетная масса труб приведена в ТУ 2248-001-73011750-2005.

Трубы изготовляют в прямых отрезках длиной 6 и 12 м, предельное отклонение длины от номинальной не более 1%. Допускается по согласованию с потребителем изготовление труб другой длины и других предельных отклонений.

Таблица А.1 - Размеры труб КОРСИС и КОРСИС ПРО для различных классов номинальной кольцевой жесткости SN (мм)

Ном. размер трубопровода/ внутренний диаметр (DN/OD)/ d_i	Средний наружный диаметр d_{em}		Внутр. диаметр d_i^*	Высота гофра e_c		Толщина стенки гофра e_3 , не менее для номинальной кольцевой жесткости				Толщина стенки внутреннего слоя e_3 , не менее			Толщина на стенки e_4 , не менее	Шаг гофра t^*	Ширина выступа гофра t^*
	Ном. диаметр d_n	Пред. откл.		Ном.	Пред. откл.	SN 4	SN 6 (ПЭ) SN 12 (ПП)	SN 8 (ПЭ) SN 16 (ПП)	SN 4	SN 6 (ПЭ) SN 12 (ПП)	SN 8 (ПЭ) SN 16 (ПП)	1,0			
110/91	110	±0,6	91	8,7	±0,8	0,4	0,45	0,5	0,3	0,55	0,8		0,8	1,0	12,6
125/107	125	±0,7	107	9,0	±0,9	0,4	0,5	0,6	0,5	0,65	0,8	0,8	1,0	12,6	8,6
160/139	160	±0,8	139	10,0	±1,0	0,4	0,55	0,7	0,6	0,7	0,8	0,8	1,0	12,6	9
200/176	200	±1,0	176	13,0	±1,0	0,5	0,6	0,7	1,1	1,1	1,1	1,1	1,4	16,5	12
250/216	250	±1,2	216	15,0	±1,5	0,5	0,65	0,8	1,4	1,4	1,4	1,4	1,7	37	23
315/271	315	±1,4	271	21,0	±1,5	0,6	0,9	1,2	1,6	1,6	1,6	1,6	1,9	42	27
400/343	400	±1,8	343	26,0	±1,5	0,8	1,15	1,5	2,0	2,0	2,0	2,0	2,3	49	30
500/427	500	±2,0	427	33,0	±1,5	1,0	1,3	1,6	2,8	2,8	2,8	2,8	2,8	58	38
630/535	630	±2,4	535	45,0	±2,0	1,0	1,3	1,6	3,3	3,3	3,3	3,3	3,3	75	47
800/678	800	+2,0 -4,0	678	55,0	±2,0	1,4	1,85	2,3	4,1	4,1	4,1	4,1	4,1	89	56
1000/851	1000	+2,4 -4,8	851	71,0	±2,0	1,5	1,95	2,4	5,0	5,0	5,0	5,0	5,0	98	60
1200/1030	1200	+2,8 -5,6	1030	79,0	±2,0	1,7	2,15	2,6	5,0	5,0	5,0	5,0	5,0	110	80

* Размеры для справок. ПЭ-полиэтилен; ПП- полипропилен

Таблица А.2 - Физико-механические характеристики труб КОРСИС и КОРСИС ПРО

Наименование показателя	Значение	Метод испытания
1 Внешний вид поверхности	На внутренней и наружной поверхностях труб не допускаются канавки, пузыри, трещины, раковины, посторонние включения, видимые без увеличительных приборов. Торцы труб должны быть отрезаны по середине впадины гофра. Цвет наружного слоя – черный, внутреннего слоя – белый (для труб из ПЭ) или голубой (для труб из ПП), оттенки не регламентируются. Внешний вид поверхности труб и торцов должен соответствовать контрольному образцу по приложению Д. По согласованию с потребителем цвета могут быть изменены.	По п.4.2 ТУ
2 Кольцевая жесткость, кН/м ²	\geq SN 4, \geq SN 6, \geq SN 8, \geq SN 12, \geq SN 16	По п.4.4 ТУ
6 Стойкость к прогреву при температуре: 110 °С для труб из ПЭ; 135 °С для труб из ПП	Отсутствие расслоений, трещин, пузырей	По ГОСТ 27077 и п.4.8 настоящих технических условий

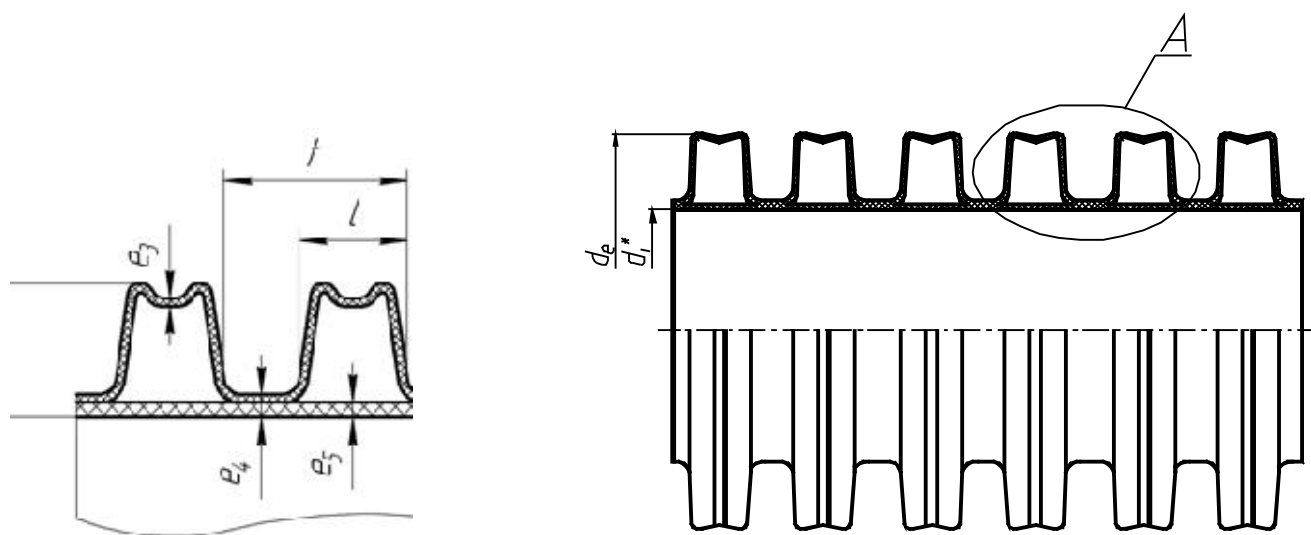


Рисунок А.1 – Конструкция труб из пластмассы с двухслойной профилированной стенкой КОРСИС и КОРСИС ПРО

А.2 Трубы КОРСИС ПЛЮС изготавливают из полиэтилена методом спиральной намотки профиля расплава на исходную гладкую трубу по ТУ2248-005-73011750-2005. Трубы изготавливают с раструбом с закладным нагревательным элементом. Трубы предназначены для подземных сетей хозяйственно-бытовой канализации и систем водоотведения (безнапорной и ливневой канализации, водостоков).

Трубы КОРСИС ПЛЮС выпускают двух номинальных внутренних диаметров:

- DN/ID 1400 мм, с профилем типа PR;
- DN/ID 2000 мм, с профилями типа PR и SQ (таблица А.3).

Номинальная кольцевая жесткость труб SN 2, SN 4, SN 6, SN 8.

Для изготовления труб применяют композиции полиэтилена высокой плотности (с плотностью не менее 950 кг/м^3), в том числе импортные. Композиции полиэтилена, применяемые для изготовления наружного слоя светостабилизированы 2-2,5 % сажи. Для закладного электронагревательного элемента используется металлическая проволока с удельным сопротивлением $(0,020 \pm 0,002) \text{ Ом/м}$, диаметром 1,8-2,5 мм.

Конструкция трубы КОРСИС ПЛЮС показана на рисунке А.2.

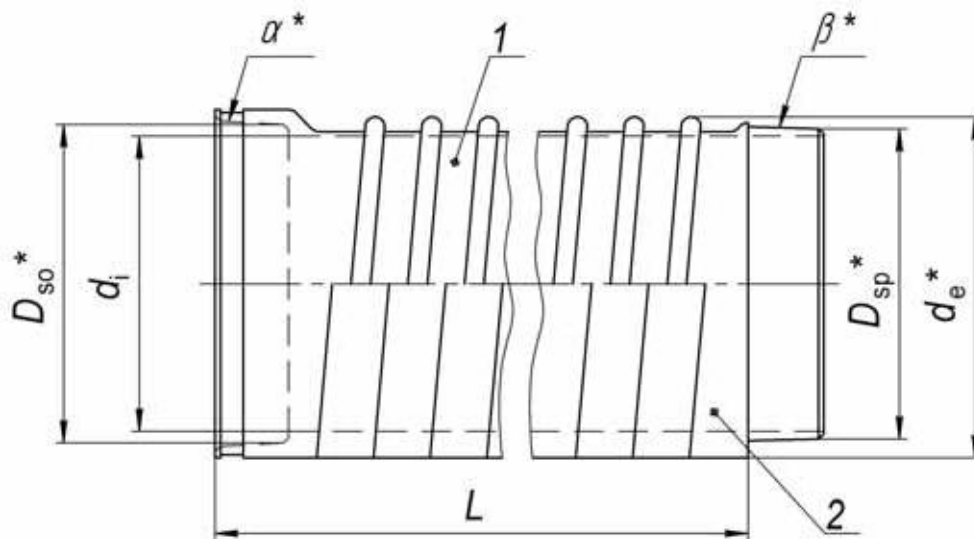
Схемы используемых профилей трубы приведены на рисунке А.3.

Справочные размеры приведены в таблице А.4.

Масса труб приведена в приложении Б технических условий.

Расчет теоретической кольцевой жесткости приведен в приложении В технических условий.

Строительная (эффективная) длина труб L определяется заказом, но не более 6 м. Предельное отклонение длины труб от номинальной не более 1%. Полная длина труб включает гладкий конец под сварку длиной около 200 мм. Показатели свойств труб должны соответствовать характеристикам, указанным в таблице А.5.



1 – профиль типа PR; 2 – профиль типа SQ2

Рисунок А.2 – Конструкция трубы КОРСИС ПЛЮС

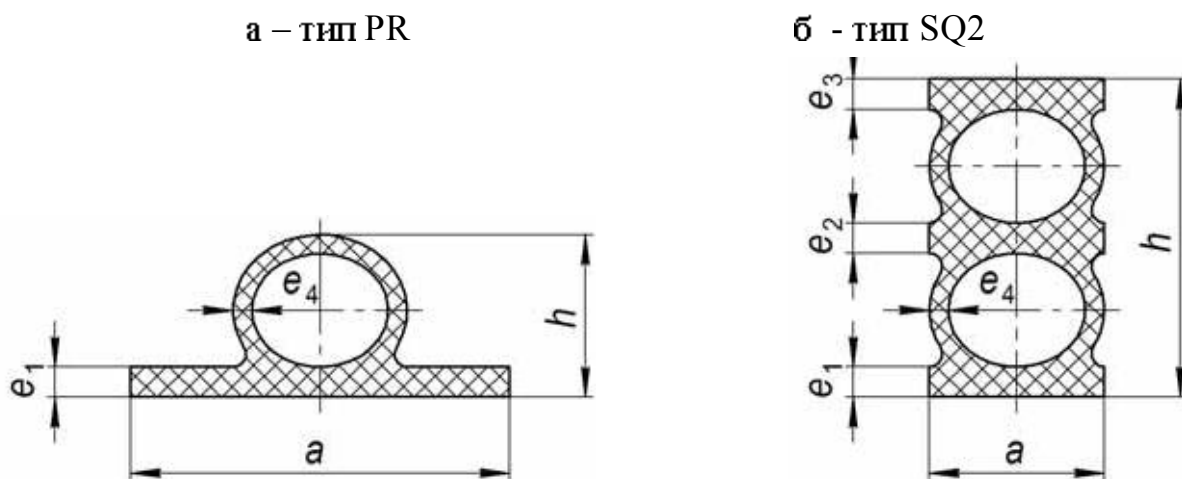


Рисунок А.3 – Типовые профили трубы КОРСИС ПЛЮС

Таблица А.3 - Размеры труб КОРСИС ПЛЮС для различных классов номинальной кольцевой жесткости SN (мм)

Номинальный размер труб DN/ID	di, не менее	de*	Dso*	$\alpha, \text{ }^\circ$ *	$\beta, \text{ }^\circ$ *	Dsp*	Номинальная кольцевая жесткость, SN, кН/м ²	Тип профиля
1400	1400	1528	1455	1,7	1	1453	2	PR-54-05.99
		1554					4	PR-65-13.51
		1566					6	PR-65-19.06
		1592					8	PR-65-27.18
2000	2000	2166	2066	2,0	1	2063	2	PR-65-19.06
		2192					4	PR-65-30.47
		2202					6	SQ2-34-058
		2220					8	SQ2-34-078

Таблица А.4 - Геометрические размеры типовых профилей на рисунке А.3 (мм)

Тип профиля	a	h	e ₁	e ₂	e ₃	e ₄
PR-54-05.99	12 0	64	8	-	-	5
PR-65-13.51	12 0	77	8	-	-	7
PR-65-19.06	14 0	83	11	-	-	10
PR-65-27.18	14 0	94	22	-	-	10
PR-65-30.47	14 0	96	24	-	-	10
SQ2-34-058	44	10 1	11	7	7	6
SQ2-34-078	44	11 0	20	7	7	6

Таблица А.5 - Физико-механические характеристики полиэтиленовых труб КОРСИС ПЛЮС

Наименование показателя	Значение	Метод испытания
1 Внешний вид поверхности	На внутренней и наружной поверхностях труб не допускаются пузыри, трещины, посторонние включения, видимые без увеличительных приборов. На наружной поверхности труб допускаются следы механической обработки. На внутренней поверхности не допускаются зазоры, вызванные смещением профиля при намотке. Цвет наружного слоя – черный, внутреннего слоя – белый, оттенки не регламентируются. Внешний вид поверхности труб и торцов должен соответствовать контрольному образцу по приложению Д ТУ.	По п.4.2 ТУ
2 Кольцевая жесткость, SN, кН/м ²	2, 4, 6, 8	По п.4.4 ТУ
3 Стойкость		

сварного шва к осевому растяжению	Пластическое разрушение	По п.4.5 ТУ
4 Прочность раструбного сварного шва при сдвиге, МПа (кгс/см ²), не менее	8 (80)	По п.4.6 ТУ

А.3 Трубы ПЕРФОКОР-I и ПЕРФОКОР-II изготавливают методом экструзии с гладким внутренним и гофрированным наружным слоем, двух типов: ПЕРФОКОР-I и ПЕРФОКОР -II по ТУ 2248-004-73011750-2007. Трубы предназначены для осушения и водопонижения в гражданском и промышленном строительстве, при строительстве полигонов бытовых отходов, в дорожном строительстве, при освоении сельскохозяйственных земель. Площадь водоприемных отверстий труб не менее 50 см² на погонный метр.

Трубы ПЕРФОКОР изготавливают из полиэтилена, свойства которого приведены в приложении Б технических условий.

Конструкция труб ПЕРФОКОР-I и ПЕРФОКОР-II приведена на рисунке А.4.

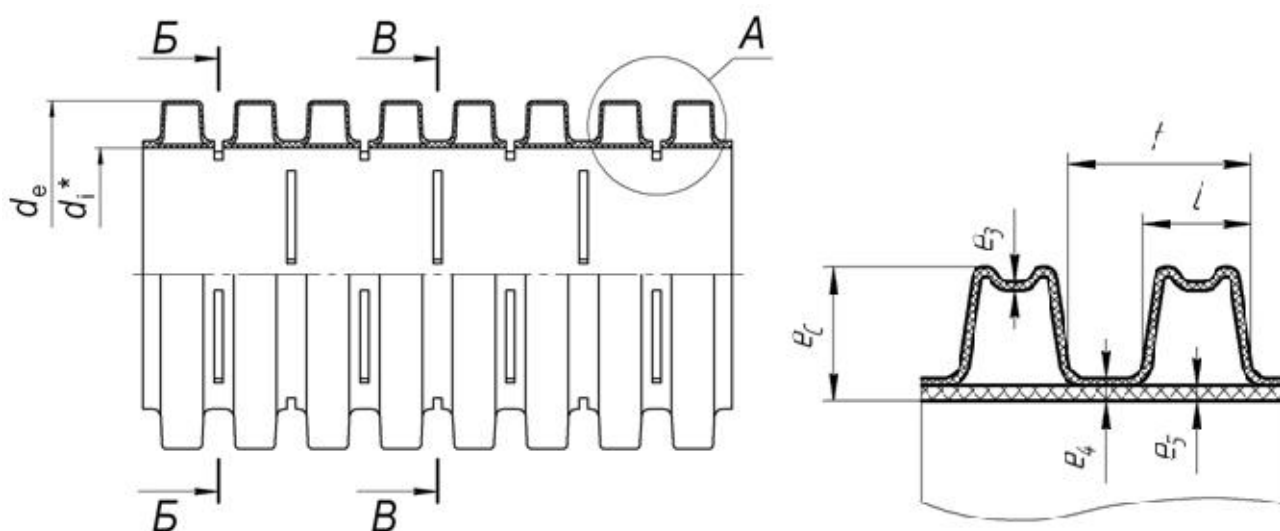


Рисунок А.4 – Конструкция дренажной трубы ПЕРФОКОР-I и ПЕРФОКОР-II

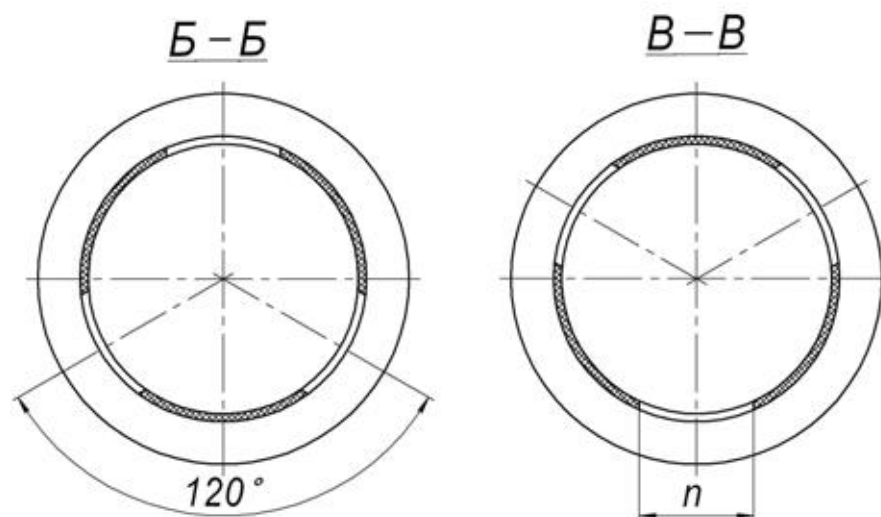
Размеры и расчетная площадь водоприемных отверстий на один погонный метр трубы при различном расположении водоприемных отверстий представлена в таблице А.6.

Таблица А.6- Размеры и расчетная площадь водоприемных отверстий на один погонный метр трубы при различном расположении водоприемных отверстий

Номинальный наружный диаметр трубы DN/OD, мм	Размеры водоприемных отверстий, мм		Расчетная площадь водоприемных отверстий на один погонный метр трубы, см ²			
	Ширина	Длина	Количество рядов водоприемных отверстий			
			три	четыре	шесть	
			в каждой впадине гофра	в каждой впадине гофра	в каждой впадине гофра	в каждой второй впадине гофра
Перфокор-I						
110/91	2,8	11-13	51-56	-	-	-
125/107	2,8	13-16	51-56	-	-	-
160/139	2,8	16-20	51-56	-	-	-
Перфокор-II						
110/91	2,8	11-13	77-91	103-121	154-182	72-91
125/107	2,8	13-16	91-112	121-149	182-224	91-112
160/139	2,8	16-20	112-140	149-187	224-280	112-140
200/176	2,8	15-18	76-92	102-122	153-183	76-92
250/216	2,8	25-30	57-68	76-91	114-136	57-68
315/271	4,0	27-30	77-86	103-114	154-171	77-86
400/343	4,0	31-35	76-86	101-114	152-171	76-86
500/427	4,0	38-45	79-93	105-124	157-186	79-93
630/535	4,0	48-55	77-88	102-117	154-176	77-88

Расположение водоприемных отверстий представлено на рисунке А.5. Трубы ПЕРФОКОР -II изготавливают по ТУ 2248-001-73011750 с размерами перфорации в соответствии с таблицей А.6 и А.7. Количество рядов, расположение и площадь водоприемных отверстий определяют по согласованию с заказчиком с учетом приложения В технических условий. По согласованию с потребителем трубы ПЕРФОКОР допускается не перфорируют.

а) Расположение водоприёмных отверстий для труб ПЕРФОКОР-I



б) Расположение водоприёмных отверстий для труб ПЕРФОКОР-II

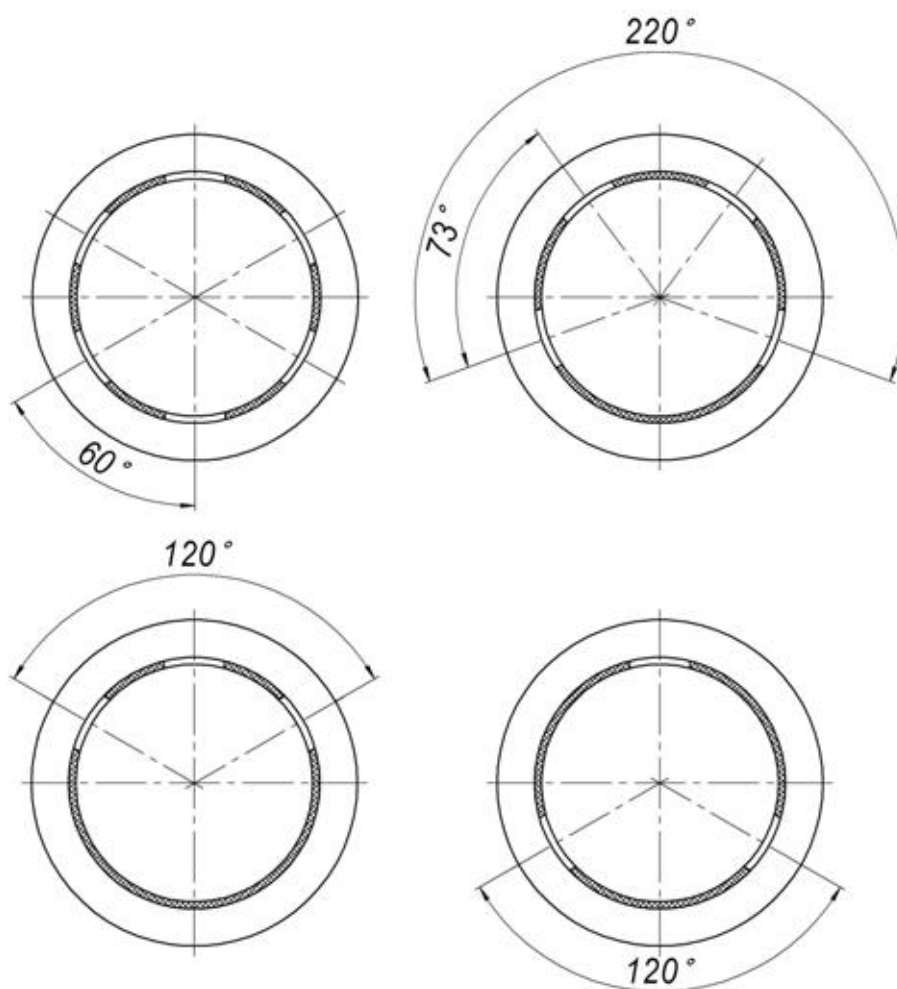


Рисунок А.5 – Варианты расположения водоприемных отверстий на дренажных трубах ПЕРФОКОР-I (сечения Б-Б и В-В) и ПЕРФОКОР-II

Расчетная масса труб приведена в приложении Г технических условий. Трубы поставляют в бухтах, предельное отклонение длины труб от номинальной не более плюс 5%. Предельное отклонение длины перфорированных труб в прямых отрезках длиной 6 и 12 м не более + 1%.

Допускается по согласованию с потребителем изготовление труб другой длины и других предельных отклонений.

Показатели свойств труб ПЕРФ ОКОР должны соответствовать характеристикам, указанным в таблице А.8.

А.4 Трубы ЭЛЕКТРОКОР изготавливают методом экструзии по техническим условиям ТУ 2248-010-59355492-2006 и имеют гладкий внутренний слой и наружный гофрированный слой. Трубы предназначены для механической защиты кабельных изделий с номинальным напряжением не выше 10000 В при подземной прокладке, в том числе: силовых кабелей и электрических проводов; телекоммуникационных кабелей; сигнальных кабелей. Температура эксплуатации от -50 °С до +60 °С. Трубы изготавливают из полиэтилена, свойства которого приведены в приложении В технических условий.

Конструкция трубы приведена на рисунке А.6. Размеры труб, в том числе для различных классов номинальной кольцевой жесткости SN, приведены в таблице А.9. Трубы выпускают номинальной кольцевой жесткости классов SN 4 и SN 8.

Расчетная масса труб приведена в приложении Г. Трубы изготавливают в прямых отрезках длиной 6 и 12 м и намотанными в бухтах длиной по согласованию с потребителем. Предельное отклонение длины труб в прямых отрезках от номинальной не более 1%, в бухтах не более 5%.

Допускается по согласованию с потребителем изготовление труб другой длины и других предельных отклонений.

Таблица А.7 - Размеры труб ПЕРФОКОР. Все размеры в миллиметрах.

Номинальный размер трубы/внутренний диаметр (DN/OD)/d [*]	Средний наружный диаметр d _e		Высота гофра e _e		Толщина стенки гофра e ₃ , не менее для минимальной кольцевой жесткости		Толщина стенки внутреннего слоя e ₃ , не менее	Толщина стенки e ₄ *	Шаг гофра t*	Ширина гофра t*	Водоприёмное отверстие			
	Номинальный наружный диаметр d _n	Пред. откл.	Номинальная	Пред. отклон.	SN 4	SN 8					SN 4	SN 8	Ширина	Длина
Размеры труб «Перфокар-I»														
110/91	110	±0,6	8,7	±0,8	0,4	0,5	0,3	0,8	1,0	12,6	8,6	1,5	8-15	
125/107	125	±0,7	9,0	±0,9	0,4	0,6	0,5	0,8	1,0	12,6	8,6	1,5	8-15	
160/139	160	±0,8	10,0	±1,0	0,4	0,7	0,6	0,8	1,0	12,6	9	1,5	8-15	
Размеры труб «Перфокар-II»														
110/91	110	±0,6	8,7	±0,8	0,4	0,5	0,3	0,8	1,0	12,6	8,6	2,8	11-13	
125/107	125	±0,7	9,0	±0,9	0,4	0,6	0,5	0,8	1,0	12,6	8,6	2,8	13-16	
160/139	160	±0,8	10,0	±1,0	0,4	0,7	0,6	0,8	1,0	12,6	9	2,8	16-20	
200/176	200	±1,0	13,0	±1,0	0,5	0,7	1,1	1,1	1,4	16,5	12	2,8	15-18	
250/216	250	±1,2	15,0	±1,5	0,5	0,8	1,4	1,4	1,7	37	23	2,8	25-30	
315/271	315	±1,4	21,0	±1,5	0,6	1,2	1,6	1,6	1,9	42	27	4,0	27-30	
400/343	400	±1,8	26,0	±1,5	0,8	1,5	2,0	2,0	2,3	49	30	4,0	31-35	
500/427	500	±2,0	33,0	±1,5	1,0	1,6	2,8	2,8	2,8	58	38	4,0	38-45	
630/535	630	±2,4	45,0	±2,0	1,0	1,6	3,3	3,3	3,3	75	47	4,0	48-55	

* Размеры обеспечиваются инструментом.

Таблица А.8 - Физико-механические характеристики труб ПЕРФОКОР

Наименование показателя	Значение	Метод испытания
1 Внешний вид поверхности	На внутренней и наружной поверхности труб не допускаются канавки, пузыри, трещины, раковины, посторонние включения, видимые без увеличительных приборов. Торцы труб должны быть отрезаны по середине впадины гофра. Допускается наличие заусенец, не полностью отделившегося от контура водоприемного отверстия после его перфорирования. Цвет наружного слоя - черный, внутреннего - белый, оттенки не регламентируются. Внешний вид поверхности труб и торцов должен соответствовать контрольному образцу по приложению ДТУ. По согласованию с потребителем цвета могут быть изменены.	По п.4.2 ТУ
2 Кольцевая жесткость, кН/м ²	$\geq \text{SN } 4 \geq \text{SN } 8$	По п.4.4 ТУ
3 Стойкость к удару ступенчатым методом, при температуре минус 10 °С, средняя высота разрушения H_{50} , мм, не менее	1000 Не допускается ни одного разрушения при высоте падения менее 500 мм	По п. 4.5 ТУ

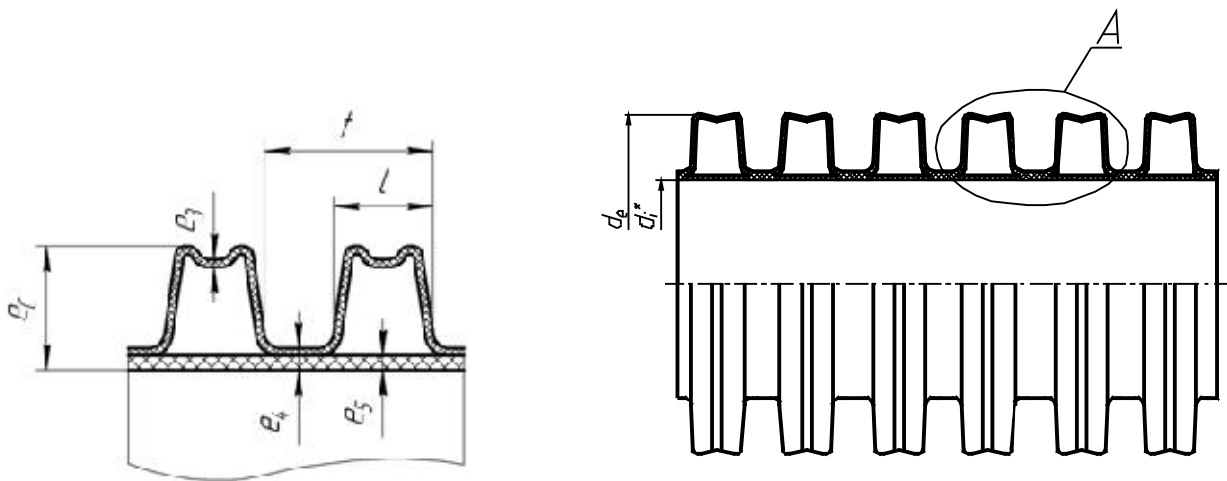


Рисунок А.6 – Конструкция трубы Электрокор

Трубы ЭЛЕКТРОКОР должны соответствовать характеристикам, указанным в таблице А.10. Теплофизические и электрические свойства труб указаны в приложении В технических условий.

Таблица А.9 - Размеры труб ЭЛЕКТРОКОР для различных классов номинальной кольцевой жесткости SN (мм)

Номинальный размер трубопровода/внутренний диаметр (DN/OD)/ d_i	Средний наружный диаметр d_{em}		Внутренний диаметр d_i *	Высота гофра e_c		Толщина стенки гофра e_3 , не менее для номинальной кольцевой жесткости		Толщина стенки внутреннего слоя e_5 , не менее		Толщина стенки гофра t^*	Ширина выступа гофра f^*
	Номинальный наружный диаметр d_i	пред. откл.		номинальный	пред. откл.	SN 4	SN 8	SN 4	SN 8		
110/91	110	±0,6	91	±0,8	0,4	0,5	0,3	0,8	1,0	12,6	8,6
125/107	125	±0,7	107	±0,9	0,4	0,6	0,5	0,8	1,1	12,6	8,6
160/139	160	±0,8	139	±1,0	0,4	0,7	0,6	0,8	1,0	12,6	9,0
200/176	200	±1,0	176	±1,0	0,5	0,7	1,1	1,1	1,4	16,5	12,0
250/216	250	±1,2	216	±1,5	0,5	0,8	1,4	1,4	1,7	37,0	23,0

* Размеры обеспечиваются инструментом.

**Таблица А.10- Физико-механические характеристики труб
ЭЛЕКТРОКОР**

Наименование показателя	Значение	Метод испытания
1 Внешний вид поверхности	На внутренней и наружной поверхностях труб не допускаются канавки, пузыри, трещины, раковины, посторонние включения, видимые без увеличительных приборов. Торцы труб должны быть отрезаны по середине впадины гофра. Цвет наружного слоя – черный, внутреннего слоя – белый, оттенки не регламентируются	По п.4.2 ТУ
2 Кольцевая жесткость, кН/м ²	≥ SN 4, ≥ SN 8	По п.4.4 ТУ
3 Кольцевая гибкость при 30%-ной деформации de	Отсутствие на испытуемом образце: – растрескивания внутреннего или наружного слоя, – расслоения стенок, – разрушения образца, – изломов в поперечном сечении	По п. 4.5 ТУ
4 Коэффициент ползучести, не более	4 при экстраполяции на 2 года	По п. 4.6 ТУ
5 Герметичность соединения с уплотнительным кольцом: 5.1 при деформации раструба 5 %, трубы 10 %: -при отрицательном давлении воздуха -30 кПа (-0,3 бар), давление воздуха, кПа (бар) 5.2 при угловом смещении соединения на 2,0° при отрицательном давлении воздуха -30 кПа (-0,3 бар), давление воздуха, кПа(бар)	≤-27 (-0,27) ≤ -27 (-0,27)	По п.4.7 ТУ
6 Стойкость к прогреву при температуре 110 °С	Отсутствие расслоений, трещин, пузырей	По ГОСТ 27077 и по п.4.8 ТУ
7 Стойкость к удару ступенчатым методом, при температуре минус 10 °С, средняя высота разрушения Н50, мм, не менее	1000. Не допускается ни одного разрушения при высоте падения менее 500 мм	По п.4.9 ТУ

Приложение Б
(справочное)
Расчет условий размещения пластмассовых профилированных
трубопроводов при подземной прокладке

Глубина заложения пластмассовых труб устанавливается из условия сохранения трубами круглой формы поперечного сечения при конкретных условиях прокладки с учётом предельно допустимой овальности трубы в 5%.

Пластмассовый подземный трубопровод работает совместно с окружающим его грунтом. Грунт создает собственную нагрузку, действующую на трубопровод, и передает нагрузки с поверхности, например, от движущегося или стоящего над ним транспорта (рисунок Б.1).

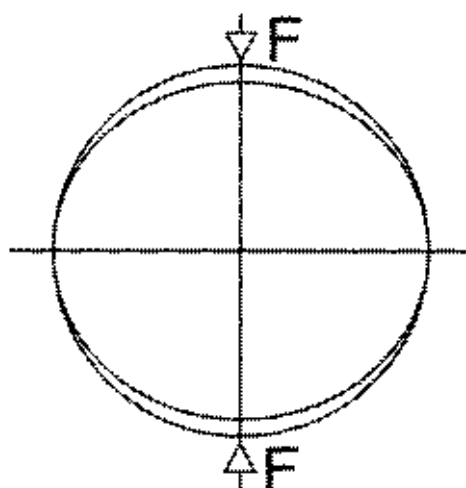


Рисунок Б.1 - Деформация пластмассовой трубы под действием силы F

Действие вертикальной нагрузки приводит к деформации трубы, что вызывает горизонтальный отпор грунта. С увеличением деформации горизонтальная составляющая давления грунта увеличивается, постепенно переходя от пассивной формы в активную. Для пластмассовых труб отпор грунта засыпки является существенным фактором обеспечения долговременной стабильности круглой формы трубы.

Для расчета вертикальной деформации трубы, уложенной в грунте используют следующее уравнение:

$$\frac{f}{D_m} = \frac{1,25 \cdot 0,11q}{8SN + 0,06E'_s} \quad (\text{Б.1})$$

где: q - интенсивность вертикальной нагрузки, МПа;

SN - кольцевая жесткость трубы, МПа;

D_m - наружный диаметр трубы, мм;

E'_s - секущий модуль грунта, МПа (см. табл.Б.1).

Секущий модуль грунта E'_s зависит от типа грунта и его степени уплотнения

Таблица Б.1 - Определение значения E'_s (МПа) в зависимости от типа грунта и степени уплотнения

Группа грунта	Тип грунта	Неуплотненный	Уплотненный под контролем
1	Мелкий конгломерат горных пород	0,7	2,0-5,0
2	Смесь песка и гравия	0,6	1,2-3,0
3	Супеси и суглинки	0,5	1,0-2,5
4	Пыльвун, глина	<0,3	0,6

Влияние нагрузки транспорта рассчитывается с применением распределения давления по теории Буссинеска. Максимальное вертикальное давление имеет место непосредственно под точкой приложения нагрузки Q и определяется уравнением:

для условий статического нагружения

$$q_{\text{тр}} = 0,478 Q \gamma_f / h^2 \quad (\text{Б.2})$$

для условий динамического нагружения

$$q_{\text{тр}} = 0,478 Q K_{\text{дин}} \gamma_f / h^2 \quad (\text{Б.3})$$

где: Q – нормативная осевая нагрузка, Н;

$K_{\text{дин}}$ – динамический коэффициент, $K_{\text{дин}} = 1,3$;

γ_f – коэффициент надежности по нагрузке, $\gamma_f = 1,0$;

h - глубина засыпки трубопровода, м.

Нагрузка от слоев грунта и строительного материала, расположенных над верхом трубы, определяется в зависимости от условий размещения

трубопровода:

по методу «в насыпи»

$$Q_{zp} = \gamma HD \quad (\text{Б.4})$$

по методу «в траншее».

$$Q_{zp} = 0,8 \gamma HD \quad (\text{Б.5})$$

где γ - плотность материалов слоев над трубой, для грунта -18-19 кН/м³, для слоев дорожной одежды – 20 кН/м³.

В случае, если уровень грунтовых вод превышает уровень укладки трубопровода, плотность грунта уменьшают до кажущейся плотности грунта в воде – 11 кН/м³.

Общее вертикальное давление от грунта (дорожной одежды) и транспортных средств, используемое в уравнениях (Б.2) - (Б.5), определяется по формуле

$$q = Q_{zp}/D_m + q_{тр} \quad (\text{Б.6})$$

Проверяют условие Б.1 и при необходимости корректируют конструкцию, например, путём выбора трубы с большей кольцевой жесткостью.

Пример расчета

Трубопровод расположен в теле насыпи автомобильной дороги III технической категории. Расчетная нагрузка– 100 кН на ось.

$$D_T = 1,0 \text{ м}; SN = 8 \text{ кПа}; h = 1,0 \text{ м}; E'_s = 3,0 \text{ МПа}$$

Расчет:

Нагрузка от движущегося автомобиля на поверхность трубы составляет:

$$q_{тр} = 0,478 Q_{К_{дин}} \gamma_f / h^2 = 0,478 \cdot 100 \cdot 1,3 \cdot 1,0 / 1,0^2 = 62,14 \text{ [кН/м}^2\text{]}$$

Нагрузка от грунта насыпи и материала слоев дорожной одежды на метр трубы составляет:

$$Q_{zp} = \gamma HD = 20 \cdot 1,0 \cdot 1,0 = 20 \text{ [кН/м]}$$

Общее вертикальное давление на трубу составляет:

$$q = Q_{zp}/D_m + q_{mp} = 20/1,0 + 62,14 = 82,14 [\text{кН/м}^2]$$

Величина предельно допустимой овальности трубы 5% соответствует:

$$\frac{f}{D_m} = 0,05$$

Проверяем предельное состояние конструкции трубопровода по условию Б.1:

$$\frac{f}{D_m} = \frac{1,25 \cdot 0,11q}{8SN + 0,06E's} = \frac{1,25 \cdot 0,11 \cdot 82,14 \cdot 10^3}{8 \cdot 8,0 \cdot 10^3 + 0,06 \cdot 5 \cdot 10^6} = \frac{11294,25}{364000} = 0,03 < 0,05$$

Следовательно, данная конструкция удовлетворяет условию прочности по предельным деформациям.

Приложение В
(справочное)

Расчет дренажа дорожных конструкций с применением пластмассовых профилированных труб

Дренаж устраивают для перехвата или понижения уровня грунтовых вод. Целесообразно располагать дренажи под кюветами, где они доступны для ремонта в случае заиливания.

Перехватывающий, экранирующий дренаж устраивают обычно в откосах выемок, если выемка перерезает водоносный слой и заходит в водоупор (рисунок В.1).

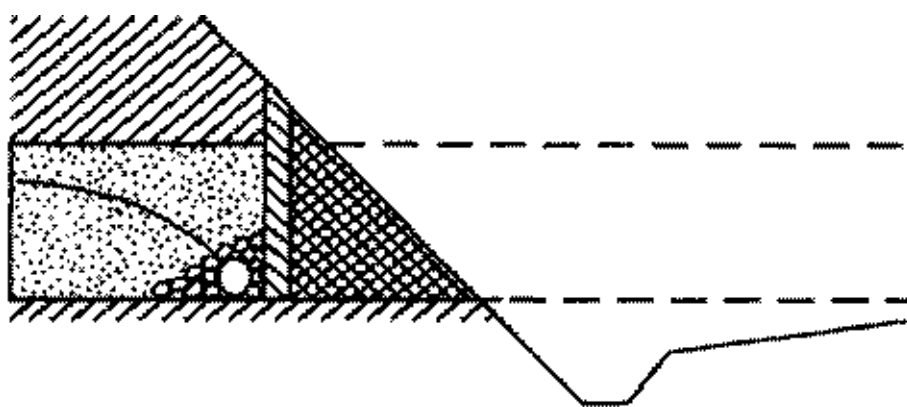


Рисунок В.1- Перехватывающий дренаж

В этом случае приток воды на 1 пог. м дренажа вычисляют по данным обследования водоносного слоя:

$$q_{\phi} = K_{\phi} \cdot i h, \quad (\text{В.1})$$

где K_{ϕ} — коэффициент фильтрации, м/с;

i — уклон водоносного слоя;

h — глубина воды в слое, м.

На длине дренажа l_{ϕ} , собирается расход воды, подлежащий отводу

$$Q_{\phi} = q_{\phi} \cdot l_{\phi}. \quad (\text{В.2})$$

Для пропуска такого количества воды необходима труба, размер которой может быть найден из равенства

$$Q = K \cdot \sqrt{I_d}, \quad (\text{В.3})$$

где I_d — уклон дренажной трубы;

K — расходная характеристика дренажной трубы, м³/с, вычисляемая по формуле

$$K = 24d^{8/3}, \quad (B.4)$$

где d — внутренний диаметр трубы, м.

Скорость течения воды в трубе должна быть не очень большой, но и не слишком малой (во избежание заиливания). Скорость течения в трубе равна:

$$v_d = W \sqrt{I_d}, \quad (B.5)$$

где $W = 30,4 d^{2/3}$ — скоростная характеристика трубы, равная, м/с.

Если дрены располагаются на водоупоре, то можно ограничиться устройством одной верховой дрены, расчет которой полностью совпадает с изложенным выше. За дренажной линией пространство будет постепенно осушено. Такие дрены называются **совершенными** (рисунок В.2).

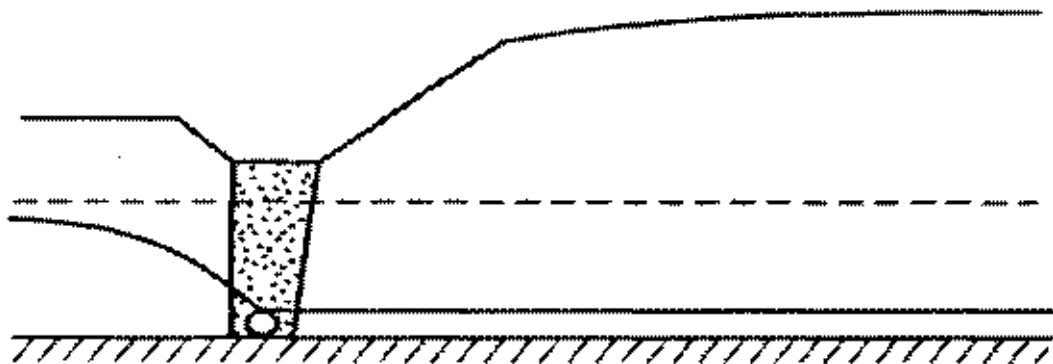


Рисунок В.2 - Совершенный дренаж

При глубоком залегании водоупора устраивают две дрены симметрично по обе стороны дороги и оставляют их висячими **несовершенными** (рисунок В.3).

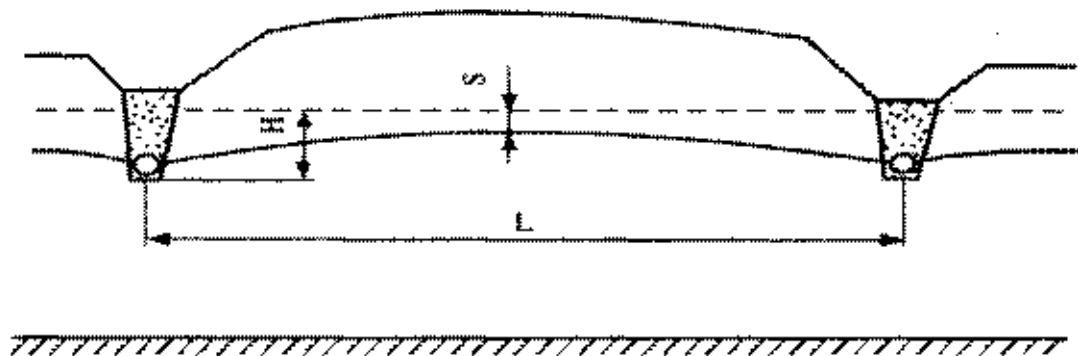


Рисунок В.3 – несовершенный дренаж (висячие дрены) и
схемы к их расчету

Для определения необходимой глубины заложения дрен строят кривую

депрессии (понижения) грунтовых вод, рассчитывают приток воды к дренам и их сечение (последнее — аналогично приведенному выше).

Каждая из дрен осушает некоторое пространство, предельная ширина которого, отсчитываемая в одну сторону от дрена, называется радиусом действия дренажа:

$$R = H \operatorname{tg} a, \quad (\text{В.6})$$

где a — угол депрессии, зависящий от свойств грунта водоносного пласта, определяют по табл. В.1.

Таблица В.1- Численные значения угла депрессии a

Грунты	K_{ϕ}	$\operatorname{tg} \alpha, \%$	Грунты	K_{ϕ}	$\operatorname{tg} \alpha, \%$
Крупные и гравелистые пески	10^{-2}	1,5 – 3	Глины	10^{-7}	50 – 80
Мелкие пески	$10^{-2} - 10^{-3}$	3 – 10	Тяжелые глины	10^{-7}	80 – 100
Супеси	$10^{-4} - 10^{-5}$	10 – 25	Торфы	$10^{-3} - 10^{-4}$	10 – 70
Суглинки	$10^{-5} - 10^{-7}$	25 – 50			

Форма кривой депрессии (рисунок В.4) представляет собой параболу 2-й степени с уравнением: $y = H\sqrt{1 - x/R}$.

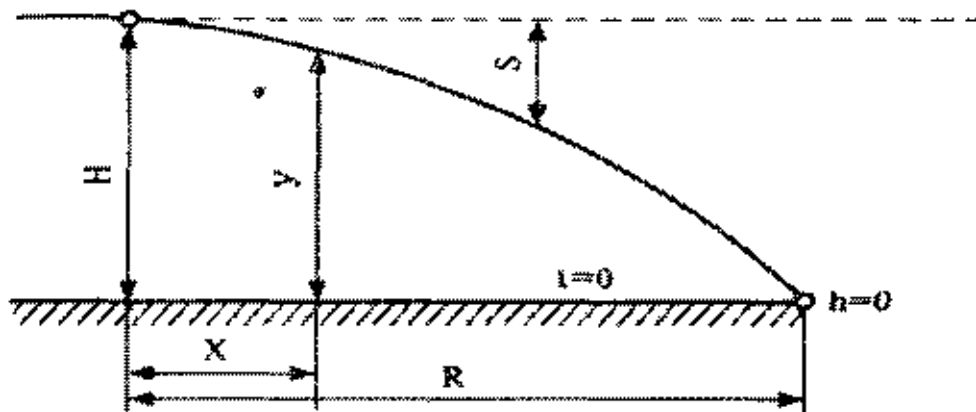


Рисунок В.4 - Кривая депрессии

При $x = 0$, т.е. в наибольшем удалении от дрена, $y = H$ и понижения уровня грунтовых вод нет. При $x = R$, $y = 0$ кривая депрессии снижается на

величину H . Зная расстояние между двумя дренами L , расчетное уравнение понижения уровня воды в середине дороги составит

$$S = H(1 - \sqrt{L/2R}). \quad (\text{В.7})$$

Рекомендуется следующий порядок расчета висячих дрен:

1) по условию неподтопляемости дренажного слоя дорожной одежды капиллярными водами назначают норму понижения уровня воды на середине дороги S ;

2) по известному значению tga и расстоянию между двумя соседними висячими дренами L назначают глубину заложения дрены ниже уровня воды, решая для этого квадратное уравнение:

$$\left(\frac{S}{H}\right)^2 - \left(2 + \frac{\text{tga}L}{2S}\right)\frac{S}{H} + 1 = 0. \quad (\text{В.8})$$

Приток отводимой воды на единицу длины дрены (двусторонний приток к каждой дрене) вычисляют по формуле:

$$2q_{\phi} = K_{\phi} H \text{tga}, \quad (\text{В.9})$$

а на всю длину дрены l_{ϕ}

$$Q_{\phi} = 2q_{\phi} l_{\phi}. \quad (\text{В.10})$$

Расчет необходимого размера трубы и скорость течения воды в ней показан выше.

Пример расчета дренажа в эткосе выемки

Выемка перерезает водоносный слой до водоупора. Водоносный слой сложен мелкими песками с коэффициентом фильтрации: $K_{\phi} = 0,01$ м/с. Глубина воды в слое: $h = 2,5$ м. Уклон водоносного слоя: $i = 0,003$. Длина дренажа выемки: $l_{\phi} = 85$ м. Уклон дренажной трубы: $I_D = 0,006$.

Расчет:

Приток воды к выемке определяют по (В.1) и (В.2):

$$Q_{\phi} = K_{\phi} \cdot i \cdot h \cdot l_{\phi} = 0,01 \cdot 0,003 \cdot 2,5 \cdot 85 = 0,0064 \text{ м}^3/\text{с}$$

Диаметр дренажной трубы ПЕРФОКОР II, способной пропустить такой объем воды, определяют с учетом наполняемости трубы – $\frac{1}{2}$ диаметра из

формул (В.3) и (В.4):

$$d = \sqrt[8]{\frac{2Q_{\Phi}}{24\sqrt{I_d}}} = \sqrt[8]{\frac{2 \cdot 0.0064}{24\sqrt{0.006}}} = 0.155 \text{ м}$$

Подбирают трубу ПЕРФОКОР II по приложению А (таблица А.6). Для указанных выше условий подойдет труба ПЕРФОКОР-II DN/OD 200/176.

Производят проверку выбранного вида трубы на соответствие допустимому скоростному режиму пропуска воды (п.6.2.5) по формуле (В.5):

$$v_d = 30,4 d^{2/3} \sqrt{I_d} = 30,4 \cdot 0,176^{2/3} \cdot \sqrt{0,006} = 0,74 \text{ м/с}$$

Расчетная скорость выше минимально допустимой $V_{\min}=0,7\text{м/с}$, следовательно, труба ПЕРФОКОР-II DN/OD 200 SN 4 ТУ 2248-004-73011750-2007 удовлетворяет заданным инженерным и гидрогеологическим условиям.

**Приложение Г
(справочное)**

**Гидравлический расчёт трубопроводов из труб КОРСИС и КОРСИС ПРО для
водосточной канализации в пределах поперечных профилей улиц и дорог**

Минимальные допустимые диаметры и уклоны труб, а также минимальные допустимые скорости потока необходимо принимать в соответствии с требованиями СНиП 2.04.03-85 и СП 40-102-2000 в зависимости от степени наполнения и крупности взвешенных веществ, содержащихся в сточных водах.

Уклон i самотечных трубопроводов следует определять по формуле:

$$i = \frac{\lambda v^2}{2g4R} \quad (\text{Г.1})$$

где:

λ – коэффициент сопротивления по длине трубопровода;

v – скорость течения сточной жидкости, м/с;

g – ускорение свободного падения, м/с²;

R – гидравлический радиус, м, определяемый по формуле:

$$R = \frac{\omega}{\chi} \quad (\text{Г.2})$$

$$\omega = \frac{\pi \cdot d^2}{4} \left(\frac{\beta}{180^\circ} - \frac{\sin^2 \beta}{2} \right) - \text{площадь живого сечения потока, м}^2; \quad (\text{Г.3})$$

β – центральный угол в трубе, соответствующий расчетному наполнению;

$$\chi = \pi d \frac{\beta}{180^\circ} - \text{смоченный периметр, м}; \quad (\text{Г.4})$$

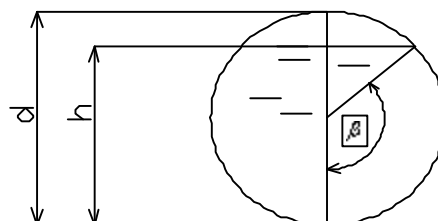


Рис. Г.1.

$$\lambda = 0,2 \left(\frac{K_{\text{Э}}}{4R} \right)^a \cdot v^{b-2} \quad (\text{Г.5})$$

где:

K_3 – коэффициент эквивалентной шероховатости труб, равный 0,00002 м;

a – эмпирический показатель степени, зависящий от K_3 :

$$a = 0,3124K_3^{0,0516} \quad (\Gamma.6)$$

b – показатель степени, зависящий от режима течения жидкости – переходный ($b < 2$) или квадратичный ($b = 2$). При $b > 2$ следует принимать $b = 2$;

При полном наполнении трубопровода:

$$b = 3 - \frac{\lg \operatorname{Re}_{KB}}{\lg \operatorname{Re}_\Phi} = 3 - \frac{\lg \frac{500 \cdot d}{K_3}}{\lg \frac{v \cdot d}{\nu}} \quad (\Gamma.7)$$

При неполном наполнении:

$$b = 3 - \frac{\lg \frac{500 \cdot 4R_H}{K_3}}{\frac{1+a}{2} \cdot \lg \frac{R_H}{R_H} + \lg \frac{v \cdot 4R_H}{\nu}} \quad (\Gamma.8)$$

где:

$$\operatorname{Re}_{KB} = \frac{500d}{K_3} - \text{число Рейнольдса, соответствующее началу квадратичной} \quad (\Gamma.9)$$

области гидравлических сопротивлений;

$$\operatorname{Re}_{KB} = \frac{vd}{\nu} - \text{фактическое число Рейнольдса;} \quad (\Gamma.10)$$

d – расчётный внутренний диаметр трубопровода, м;

ν – кинематическая вязкости сточной жидкости, $\text{м}^2/\text{с}$. Для бытовых стоков рекомендуется принимать $\nu = 1,49 \cdot 10^{-6} \text{ м}^2/\text{с}$, для дождевых и дренажных стоков можно принимать по таблице Г.1;

Таблица Г.1. Коэффициенты кинематической вязкости воды.

Температура воды, °С	Коэффициент кинематической вязкости воды ν , м ² /с	Температура воды, °С	Коэффициент кинематической вязкости воды ν , м ² /с
0	$1,79 \cdot 10^{-6}$	35	$0,73 \cdot 10^{-6}$
5	$1,52 \cdot 10^{-6}$	40	$0,66 \cdot 10^{-6}$
10	$1,31 \cdot 10^{-6}$	45	$0,6 \cdot 10^{-6}$
15	$1,14 \cdot 10^{-6}$	50	$0,55 \cdot 10^{-6}$
20	$1,01 \cdot 10^{-6}$	55	$0,51 \cdot 10^{-6}$
25	$0,9 \cdot 10^{-6}$	60	$0,47 \cdot 10^{-6}$
30	$0,81 \cdot 10^{-6}$		

Средняя скорость течения жидкости при неполном наполнении трубопровода:

$$v_H = v_{\Pi} \cdot \left(\frac{R_H}{R_{\Pi}} \right)^{\frac{1+a}{b}} \quad (\text{Г.11})$$

где:

v_{Π} - средняя скорость течения жидкости при полном наполнении трубопровода, м/с;

R_H, R_{Π} - гидравлические радиусы при неполном и полном наполнении трубопровода, м (см. таблицу Г.2.);

Расход сточной жидкости:

$$q = v_H \cdot \omega \quad (\text{Г.12})$$

где:

$$\omega = K_{\omega} d^2 - \text{живое сечение потока жидкости при данном наполнении} \quad (\text{Г.13})$$

трубопровода, м² (см. таблицу Г.2.);

Таблица Г.2. Значения R при различных наполнениях трубопровода

Наполнение трубопровода h/d	Значение гидравлического радиуса R/d	Отношение гидравлических радиусов R_{Π}/R_H	K_{ω}
0,1	0,0635	0,2540	0,0409
0,2	0,1206	0,4824	0,1118

0,3	0,1709	0,6836	0,1982
0,4	0,2142	0,8568	0,2934
0,5	0,2500	1,0000	0,3927
0,6	0,2776	1,1104	0,4920
0,7	0,2962	1,1848	0,5872
0,8	0,3042	1,2168	0,6736
0,9	0,2980	1,1920	0,7445
1,0	0,2500	1,0000	0,7854

Внутренний диаметр самотечного трубопровода d , м следует определять:

- при наполнении трубопровода от 0,1 до 0,62 включительно по формуле:

$$d = \frac{\sqrt{\varphi}}{(h/d)^{0,7}} \quad (\text{Г.14})$$

- при наполнении трубопровода $> 0,62$ по формуле:

$$d = \frac{\sqrt{\varphi}}{(h/d)^{0,4}} \quad (\text{Г.15})$$

Для упрощения расчётов по формулам Г.14 и Г.15 рекомендуется пользоваться номограммой на рисунке Г.2.

При пользовании номограммой результат достигается двумя наложениями линейки: сначала прямой линией соединяются точки со значениями скорости v и наполнения h/d и на немой шкале I делается засечка. Затем эта засечка соединяется прямой линией с точкой расхода q . Эта прямая линия продолжается до пересечения со шкалой диаметров, где и читается ответ.

Вполне вероятно, что полученное значение диаметра не будет соответствовать сортаменту труб КОРСИС и КОРСИС ПРО. В таком случае по сортаменту выбирается ближайший больший или меньший диаметр и по номограмме уточняются параметры течения жидкости, т.е. скорость потока и наполнение, поскольку расход остаётся неизменным. Для этого следует точку на шкале D с уточнённым по сортаменту значением диаметра соединить прямой линией с точкой на шкале q , соответствующей значению расчётного расхода, продлить эту линию до пересечения с немой шкалой I и сделать на ней новую засечку.

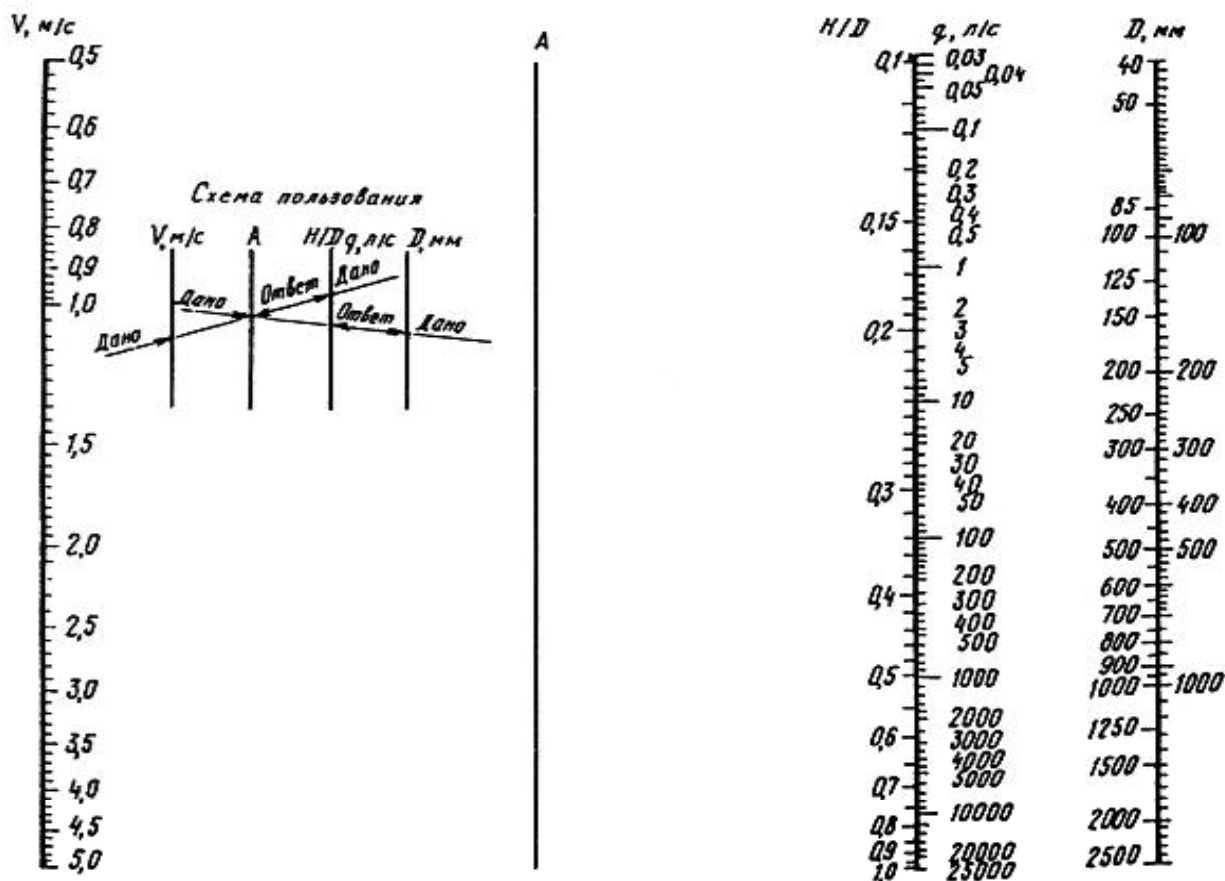


Рисунок Г.2 – Номограмма для выполнения гидравлического расчета

Далее, приложив к этой точке линейку (так, чтобы соединить между собой шкалы v и h/d) и вращая её вокруг этой точки, выбираем новые значения скорости потока и наполнения трубопровода. Оптимальным следует считать такое соотношение v и h/d , при котором обеспечивается максимальное значение произведения $v\sqrt{h/d}$. При этом следует помнить, что полученные значения должны соответствовать требованиям СНиП 2.04.01-85.

Пример расчёта:

Исходные данные

Расчётный расход дождевых вод, отводимых от дорожного полотна и поступающих в коллектор из труб «КОРСИС» $q = 32 \text{ л/с}$. Максимальное допустимое наполнение трубопровода $h/d = 0,8$. Минимальная допустимая скорость потока $v = 0,7 \text{ м/с}$.

Определить:

Диаметр трубопровода d из труб «КОРСИС», соответствующий сортаменту, а также гидравлический уклон i .

Решение:

Из формулы Г.12 определяем живое сечение потока:

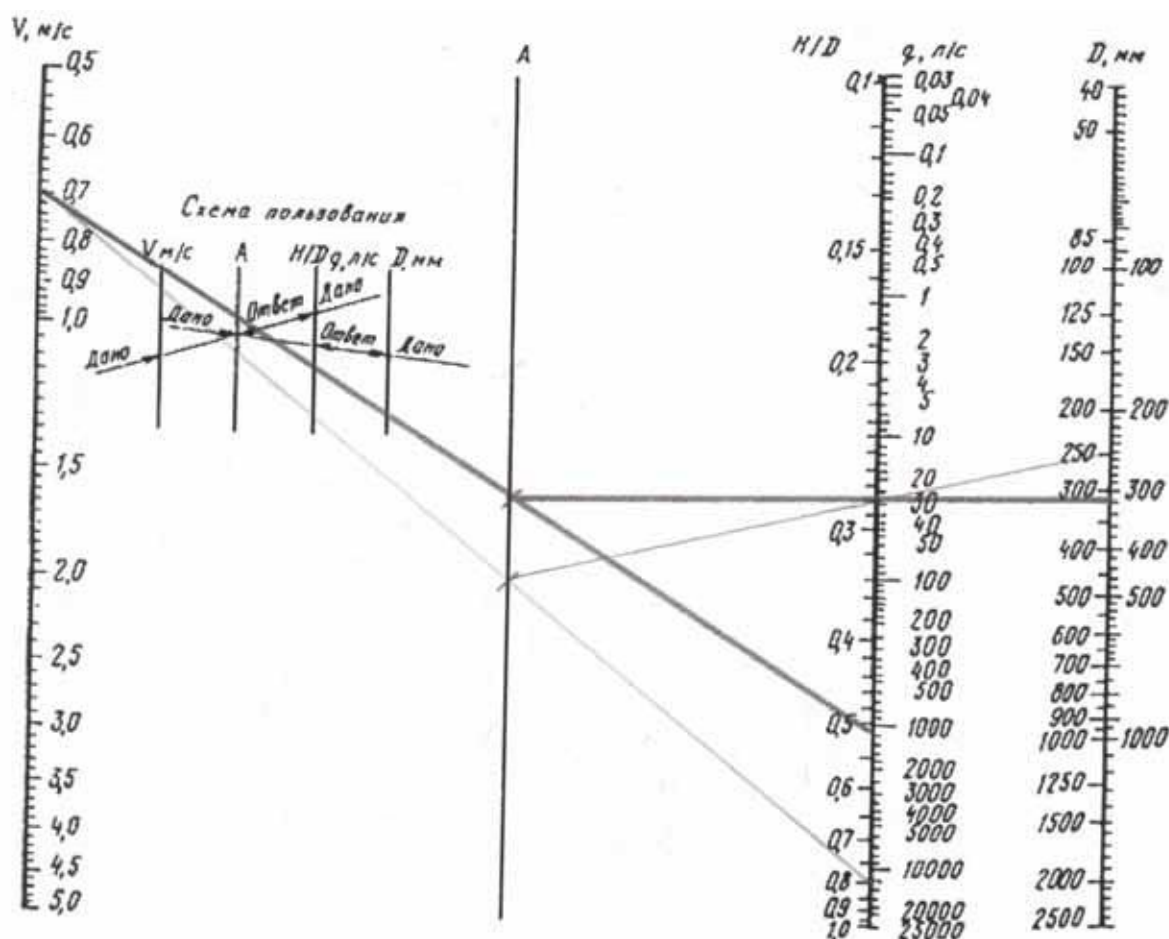
$$\omega = \frac{q}{v_H} = \frac{0,032}{0,7} = 0,046 \text{ м}^2$$

Т.к. максимальное наполнение $h/d > 0,62$, определяем внутренний диаметр трубы по формуле Г.15:

$$d = \frac{\sqrt{\omega}}{(h/d)^{0,4}} = \frac{\sqrt{0,046}}{0,7^{0,4}} = \frac{0,214}{0,867} = 0,247 \text{ м} = 247 \text{ мм}$$

По приложению А выбираем ближайший наибольший диаметр труб КОРСИС 271 мм (номинальный наружный диаметр 315 мм).

Проверим правильность выбора диаметра по номограмме:



Расчётный внутренний диаметр равен 250 мм, значит диаметр трубы подобран правильно.

Уточняем значение наполнения по номограмме, при условии, что минимальная допустимая скорость потока $v = 0,7$ м/с. Получаем уточнённое значение наполнения $h/d = 0,51$.

Определяем уклон трубопровода по формуле Г.1:

$$i = \frac{\lambda v^2}{2g4R}$$

Коэффициент сопротивления по длине трубопровода определяем по формуле Г.5:

$$\lambda = 0,2 \left(\frac{K_{\Xi}}{4R} \right)^a \cdot v^{b-2}$$

Показатели степени:

$$a = 0,3124K_{\Xi}^{0,0516} = 0,3124 \cdot 0,00002^{0,0516} = 0,179$$

$$b = 3 - \frac{\lg \frac{500 \cdot 4R_{II}}{K_{\Xi}}}{\frac{1+c\alpha}{2} \cdot \lg \frac{R_{II}}{R_{II}} + \lg \frac{v \cdot 4R_{II}}{v}} = 3 - \frac{\lg \frac{500 \cdot 4 \cdot 0,25 \cdot 0,271}{0,00002}}{\frac{1+0,179}{2} \cdot \lg \frac{0,25 \cdot 0,271}{0,2528 \cdot 0,271} + \lg \frac{0,7 \cdot 4 \cdot 0,25 \cdot 0,271}{1,52 \cdot 10^{-6}}} =$$

$$= \frac{6,831}{0,59(-0,005)+5,096} = 1,341$$

Подставим полученные значения в формулу Г.5:

$$\lambda = 0,2 \left(\frac{K_{\Xi}}{4R} \right)^a \cdot v^{b-2} = 0,2 \left(\frac{0,00002}{4 \cdot 0,2528 \cdot 0,271} \right)^{0,178} \cdot 0,7^{1,341-2} = 0,0367 \cdot 1,26497 = 0,04642$$

Тогда уклон трубопровода равен:

$$i = \frac{\lambda v^2}{2g4R} = \frac{0,04642 \cdot 0,7^2}{2 \cdot 9,81 \cdot 4 \cdot 0,2528 \cdot 0,271} = 0,0042$$

Приложение Д
(справочное)

Гидравлический расчет трубопроводов из пластмассовых профилированных труб в составе водосточно - дренажной системы аэродромов

Д.1 Гидравлический расчет элементов водоотводных систем аэродромов

Д.1.1 Диаметры перепускных труб d_n , м, от дождеприемных и тальвежных колодцев к коллекторам определяют по формуле:

$$d_n = 0,536 \cdot \sqrt{\frac{q_r}{\mu \cdot \sqrt{H}}}, \quad (\text{Д.1})$$

где q_r - расчетный расход воды, поступающей в колодец с покрытий и грунтовых обочин, определяемый по п. 8.1.2 ВСП 32-03-04 МО РФ, м³/с;

μ - коэффициент расхода;

H - располагаемый напор, м.

Коэффициент расхода μ определяется при предварительно принятом диаметре перепускных труб по формуле:

$$\mu = \frac{1}{\sqrt{0,0211 \cdot \frac{L_n}{d_n^{1,33}} + 1,5}}, \quad (\text{Д.2})$$

где L_n - длина перепускной трубы, м.

Располагаемый напор H при истечении воды в смотровом колодце из перепуска “в атмосферу” определяется по формуле:

$$H = H_i + i_n \cdot L_n, \quad (\text{Д.3})$$

где H_i - глубина дождеприемного или тальвежного колодца, м;

i_n - уклон перепуска.

Д.1.2. Диаметр труб коллекторов d_k , м, определяют по формуле:

$$d_k = 1,55 \left(\frac{n_c \cdot q_r}{\sqrt{i_k}} \right)^{0,375}, \quad (\text{Д.4})$$

где n_c - коэффициент шероховатости, принимаемый равным 0,014;

q_r - расход дождевых или талых вод в расчетном сечении коллектора, м³/с;

i_k - продольный уклон труб участка коллектора.

Окончательный диаметр труб d_s выбирается по сортаменту из условия

$$d_s \geq d_k.$$

Д.2 Гидравлический расчет глубинного и закомочного дренажей.

Д.2.1 При гидравлическом расчете глубинного дренажа определяют предел действия дрены (или расстояния между дренажами) при заданной норме осушения, приток воды в дренаж, диаметр труб дренажа.

Норму осушения S принимают равной 0,6 м - для песков и супесей и 0,8 м - для суглинков.

Д.2.2 Предел действия одиночных дренажей L_o , м, определяется по формуле:

$$L_o = \frac{h}{i_{cp}}, \quad (\text{Д.5})$$

где h - глубина погружения дрены (до центра трубы) в водоносный слой, м;

i_{cp} - средний уклон кривой депрессии определяемый по таблице Д.1

Таблица Д.1 - Средний уклон кривой депрессии для различных грунтов

Грунт	Средний уклон кривой депрессии i_{cp}
Песок крупный	0,003...0,006
Песок средний	0,005...0,010
Песок мелкий	0,010...0,020
Супесь	0,020...0,050
Суглинок	0,050...0,10
Глина	0,10...0,20

Д.2.3 Расстояние между дренажами при систематическом дренаже L_c , м, и

расположение дрен на водоупоре определяется по формуле:

$$L_c = 2(h - S) \sqrt{\frac{K_{\Phi}}{K_{\text{ст}}}}, \quad (\text{Д.6})$$

где K_{Φ} - коэффициент фильтрации, принимаемый по данным инженерно-геологических изысканий, а при отсутствии данных по таблице Д.2, м/сут;

$K_{\text{ст}}$ - коэффициент инфильтрации, принимаемый по таблице Д.3, м/сут.

Таблица Д.2—Коэффициент фильтрации K_{Φ} для различных грунтов (м/сут.)

Грунты	K_{Φ}
Гравий, галька	100 и более
Пески:	
крупнозернистые	80 – 100
среднезернистые	5 – 30
мелкозернистые	1 – 8
мелкозернистые пылеватые	0,2 – 1,0
Супеси:	
легкие пылеватые	0,05 – 0,7
тяжелые пылеватые	0,03 – 0,3
Суглинки:	
легкие и средние пылеватые	0,1 – 0,2
тяжелые пылеватые	0,01 – 0,1
Лесс:	
естественный	0,3 – 0,4
глинистый	0,004 – 0,02

Д.2.4 Расстояние между дренами L_c , м, при расположении дрен выше водоупора определяют подбором из условия:

$$h - s = \frac{K_{\text{ст}}}{2 \cdot d \cdot k_{\Phi}} \left[L_c \cdot \lg \frac{L_c}{d} - (L_c - d) \right], \quad (\text{Д.7})$$

где d - диаметр трубы дрены, м.

Таблица Д.3 – Коэффициент инфильтрации $K_{из}$ для различных грунтов

Среднегодовое Количество осадков, мм	$K_{из}$ в грунтах		
	глинистых	суглинистых и супесчаных	песчаных
До 600	0,0027	0,0037	0,0049
600 - 700	0,0029	0,0041	0,0054
700 - 800	0,0032	0,0044	0,0059
800 - 900	0,0035	0,0047	0,0063

Д.2.5 Приток воды в одиночные дрены q_o , м³/сут, определяется по формулам

а) для дрен, лежащих на водоупоре

$$q_o = K_{\Phi} \cdot i_{ср} \cdot h \cdot l_d, \quad (Д.8)$$

б) для дрен, расположенных выше водоупора

$$q_o = \frac{K_{\Phi} h \left(\frac{\pi}{2} + i_{ср} \right) l_d}{\ln \frac{2 L_o}{d}}, \quad (Д.9)$$

где l_d - длина дрены, м.

Д.2.6 Приток воды в дрены при систематическом дренаже q_c , м³/сут, определяется по формуле:

$$q_c = K_{из} \cdot L_c \cdot l_d, \quad (Д.10)$$

Д.2.7 Приток воды в дрены при закомочном дренаже q , м³/сут, определяется по формуле:

$$q = 1,44 \cdot A_w \cdot \frac{\Delta}{720^n}, \quad (Д.11)$$

где A_w - площадь водосбора для расчетного сечения дрены, м²;

n - показатель степени, определяемый по табл. 4 СНиП 2.04.03-85;

Δ - параметр, равный максимальной интенсивности дождя продолжительностью 1 мин при принятом периоде однократного

превышения расчетной интенсивности дождя, мм/мин, определяемый по п. 8.1.2 ВСП 32-03-04 МО РФ.

Д.2.8 Диаметр труб глубинного и закомочного дренажей d , м, определяется исходя из степени их наполнения не более $0,5d$ по формуле:

$$d \geq 8,7 \cdot 10^{-3} \left(\frac{q}{\sqrt{i_g}} \right)^{0,375}, \quad (\text{Д.12})$$

где q - приток воды в дренаж, м³/сут;

i_g - продольный уклон труб дренажа.

Пример расчета дренажа для понижения уровня грунтовых вод под ИВПП

Исходные данные

Район строительства аэродрома	Калужская область
Грунты	Пески мелкозернистые
Покрытие ИВПП	Цементобетонное
Ширина ИВПП (В), м	42
Поперечный профиль ИВПП	Двускатный
Поперечный уклон, i_c	0,010
Продольный уклон на рассчитываемом участке ИВПП, i_l	0,005
Водоносный горизонт располагается на глубине, м	От 0,6 до 4,0
Водоупор	Суглинки
Глубина водоупора, м	От 2,5 до 12,2
Среднегодовое количество осадков, мм	700
Коэффициент фильтрации, K_f , м/сут	1,00
Длина дрен, м	100
Внутренний диаметр труб ПЕРФОКОР, мм	91
Удаление труб дрен от кромки покрытия, м	3
Уклон дрен	0,010

Расчет систематического дренажа совершенного типа

Расстояние между дренами рассчитывается по формуле, м:

$$B + 2 \cdot a = 42 + 2 \cdot 3 = 48$$

Максимальная высота понижения уровня грунтовых вод рассчитывается по формуле, м:

$$H_{\max} = h - S = 2,5 - 0,6 = 1,9$$

Согласно п.Д.2.1 для песков $S = 0,6$ м

Фактическая максимальная высота понижения уровня грунтовых вод рассчитывается по формуле (Д.5), м:

$$H_{\max} = \frac{48}{2 \cdot \sqrt{\frac{1,0}{0,0054}}} = 0,7$$

Фактическая максимальная глубина понижения уровня грунтовых меньше допустимой максимальной глубины понижения грунтовых вод. Следовательно, принятое расстояние $L_c=48$ м удовлетворяет принятым условиям.

Расчетный приток воды в дрена рассчитывается по формуле (Д.9) п.Д.2.6 м³/сут:

$$q_c = 48 \cdot 0,0054 \cdot 100 = 26$$

Диаметр труб дренажа d , м, определяется исходя из степени их наполнения не более $0,5d$ по формуле Д.11, м:

$$d \geq 8,7 \cdot 10^{-3} \left(\frac{q}{\sqrt{i_g}} \right)^{0,375} = 8,7 \cdot 10^{-3} \left(\frac{26}{\sqrt{0,01}} \right)^{0,375} = 0,07$$

При уклоне дренажной трубы $0,010$ и степени её наполнения $0,5d_d$, труба ПЕРФОКОР-I DN/OD – 110/91 удовлетворяет гидрогеологическим условиям.