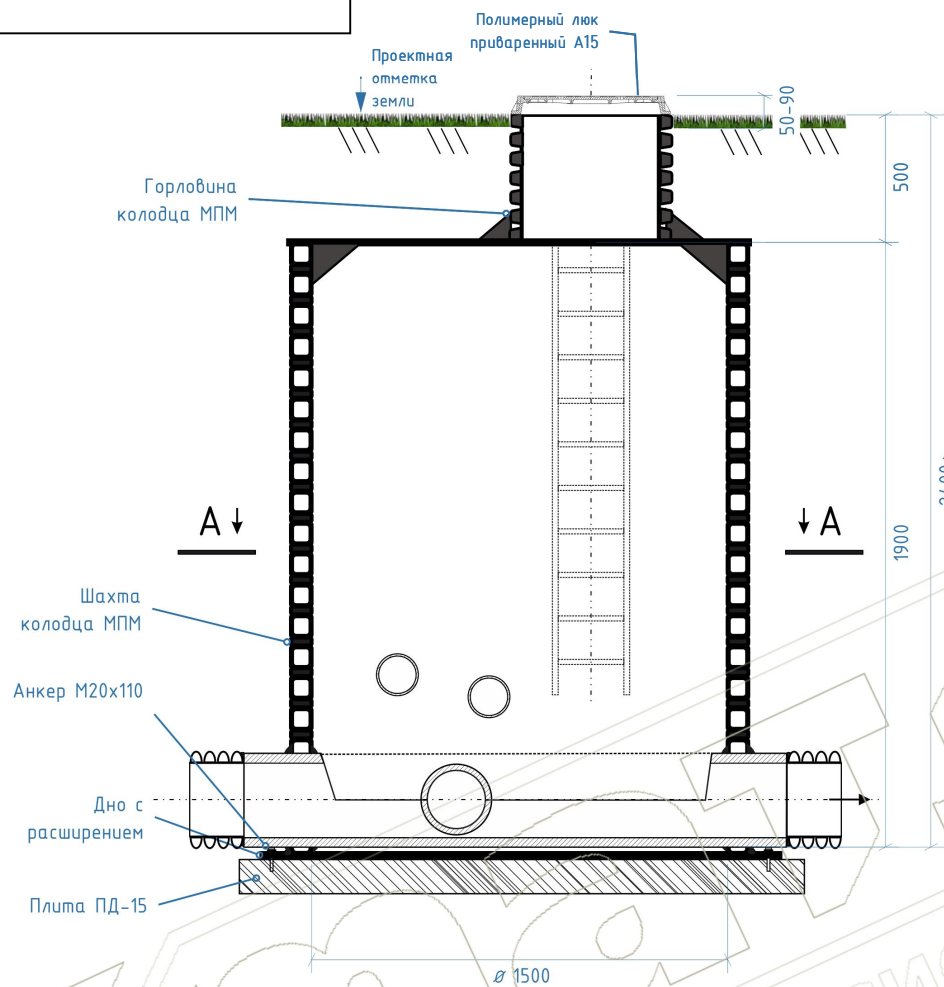
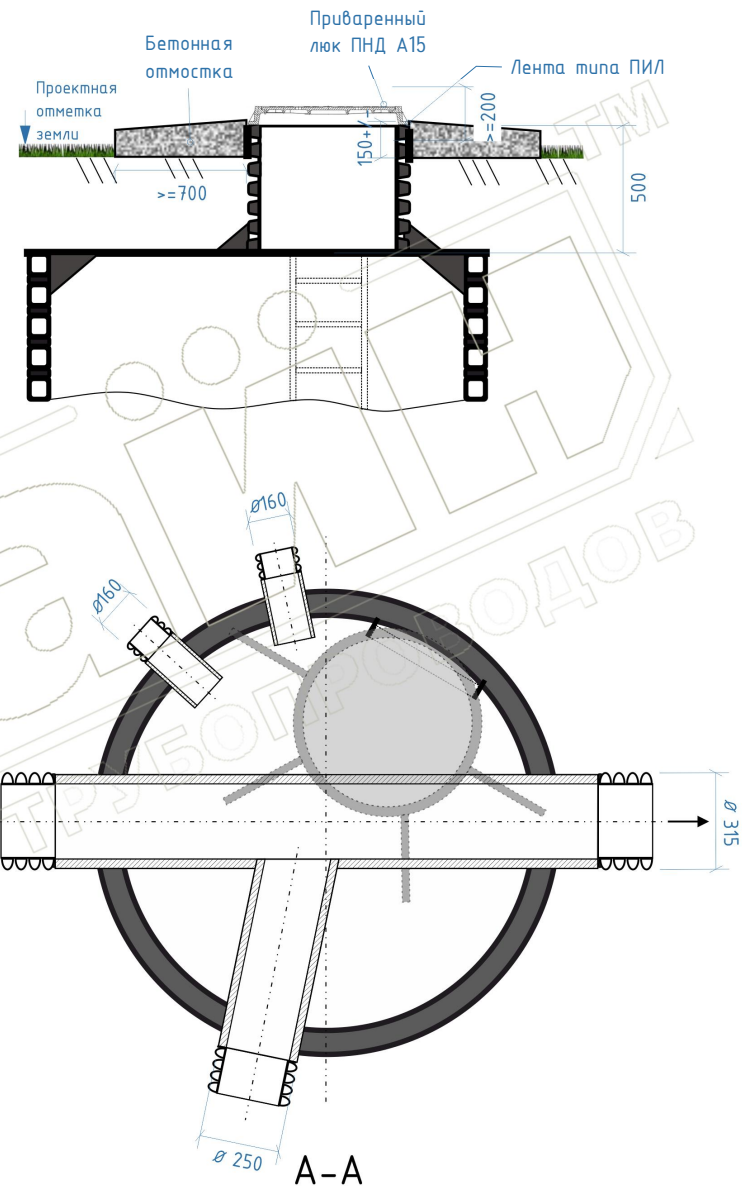


1. с приваренным полиэтиленовым люком



2. с бетонной отмосткой и приваренным люком ПНД



Примечание:

* рассчитывается относительно высоты по профилю, окончательная фактическая высота определяется при монтаже. Высота колодца - 2400 мм.

Изделия ж/б, чугунный люк и анкерные болты в комплектацию не входят и приобретаются отдельно.

Полимерные колодцы КК-МПМ				Лист	Масса	Масштаб
Изм./Лист	№ докум	Подп.	Дата	Колодец канализационный КК-МПМ D1500 H2100		
Разраб.						
Пров.						
Т. Контр.				Лист 1 / Листов		
Н. Контр.				000 «МПМ»		
Утв.				Пример размещения колодца в зеленой зоне		

Взам. инв. № / Инв. № дубл. / Подп. и дата

Подп. и дата

Инв. № подл.