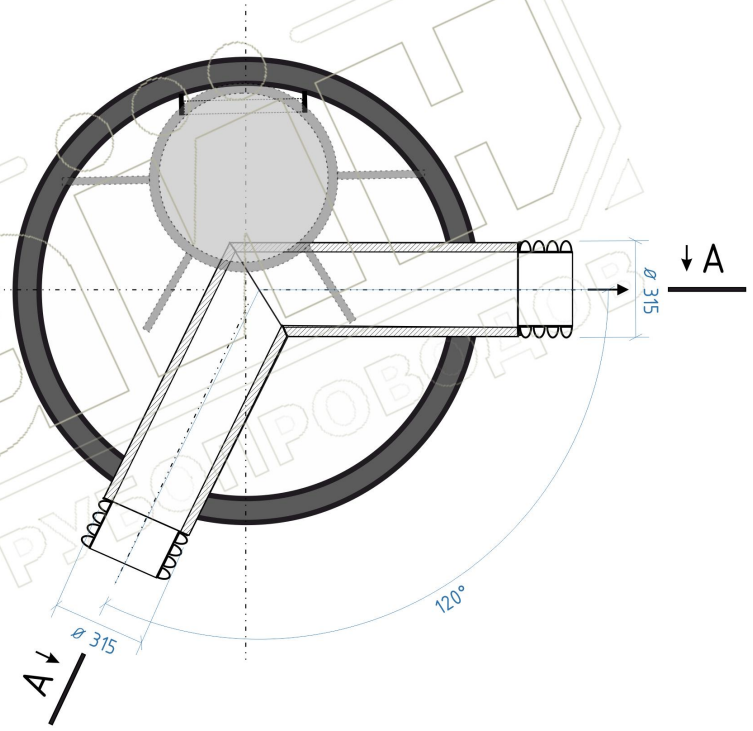
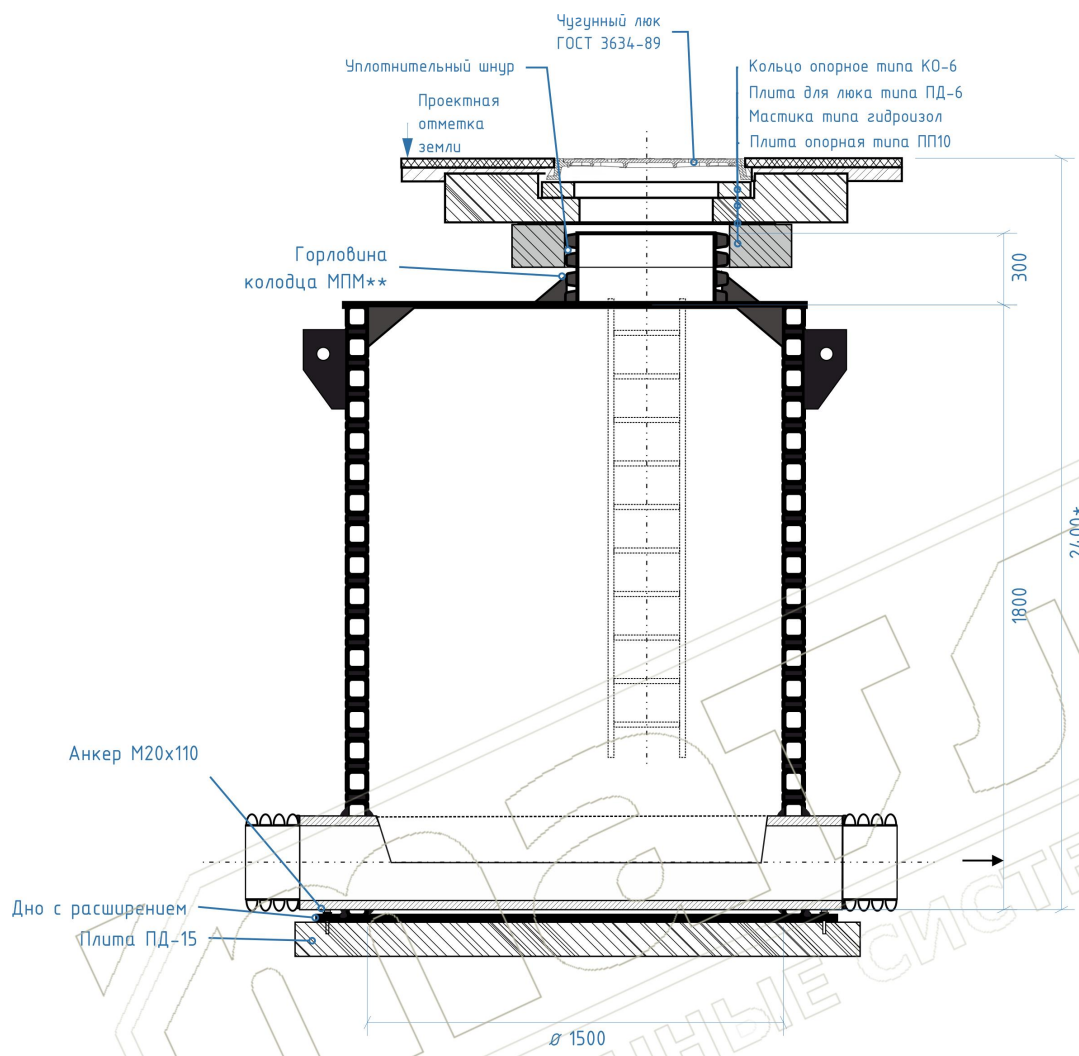


Взам. инв. № Инв. № дубл. Подп. и дата  
 Инв. № подл. Подп. и дата

A-A



**Примечание:**  
 \* рассчитывается относительно высоты по профилю, окончательная фактическая высота определяется при монтаже. Высота колодца - 2100 мм.  
 \*\* для правильной установки по месту высота горловины изготавливается высотой 500 мм., далее она подрезается при монтаже колец и люка.

Изделия ж/б, чугунный люк и анкерные болты в комплектацию не входят и приобретаются отдельно.

					Полимерные колодцы КК-МПМ			
Изм.	Лист	№ докум.	Подп.	Дата	Колодец канализационный КК-МПМ D1500 H2400	Лист	Масса	Масштаб
Разраб.								
Пров.						Лист 1	Листов	
Т. Контр.					Пример размещения колодца под проезжей частью	000 «МПМ»		
Н. Контр.								
Утв.								