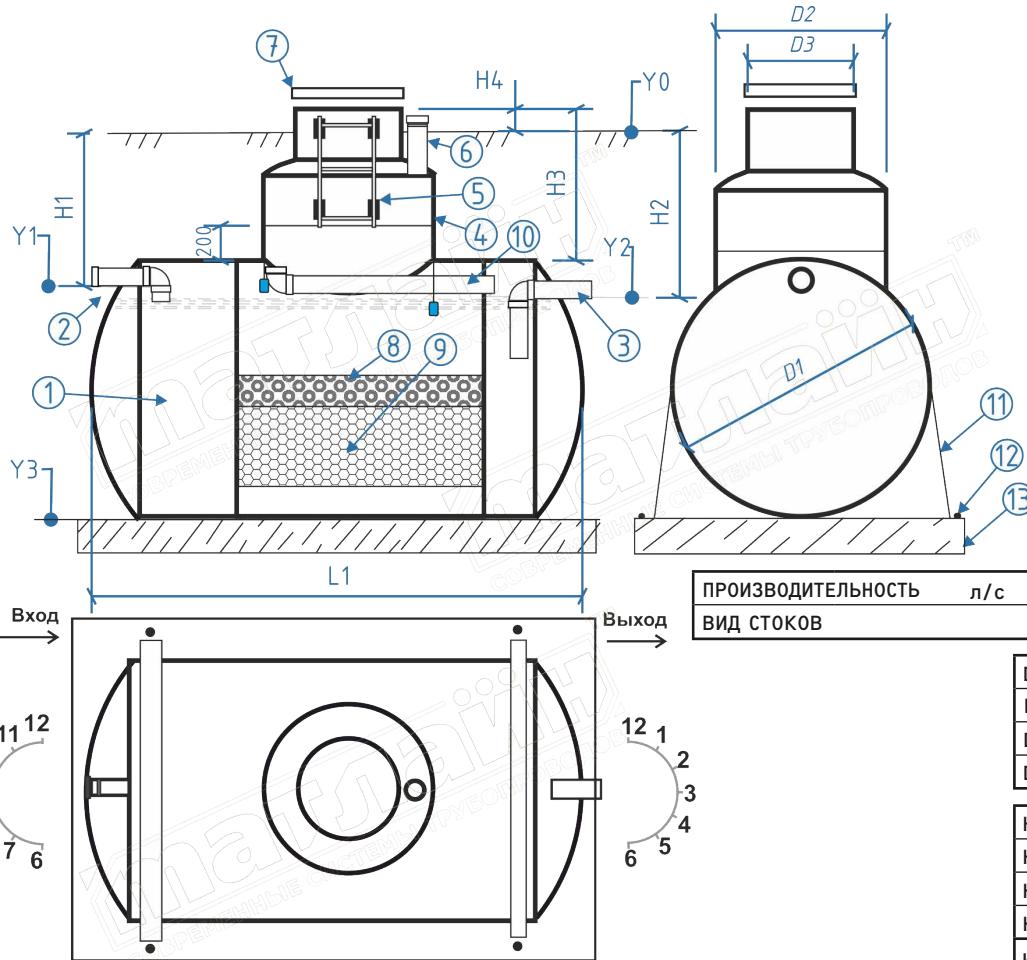


ДАТА

МАСЛОБЕНЗОУЛОВИТЕЛЬ  
ОПРОСНЫЙ ЛИСТ

НАИМЕНОВАНИЕ	
КОНТАКТНОЕ ЛИЦО	
ТЕЛЕФОН	



ПРОИЗВОДИТЕЛЬНОСТЬ	л/с	
ВИД СТОКОВ		

D1	
L1	
D2	
D3	

H1	
H2	
H3	
H4	

или	
Y0	
Y1	
Y2	
Y3	

Тип колодца обсл.	
Съемный	
Несъемный	

1. Данный чертеж изделия является условным.  
2. Окончательная комплектация изделия, наличие, кол-во и диаметр горловин или колодцев обслуживания определяется заказчиком на каждое конкретное изделие при оформлении заказа.

ВХОД		ВЫХОД	
Взвешенные вещества	до 780 мг/л	Взвешенные вещества	до 26 мг/л
Нефтепродукты	до 82 мг/л	Нефтепродукты	до 0,3 мг/л

КОМПЛЕКТАЦИЯ

п/п	Описание	шт.	Размер/тип/часы	п/п	Описание	шт.	Размер/тип/часы
1	Корпус	1		16			
2	Входной патрубок			17			
3	Выходной патрубок			18			
4	Колодец обслуживания			19			
5	Лестница колодца			20			
6	Вент. патрубок			21			
7	Крышка колодца			22			
8	Сорбирующий мат	1		23			
9	Коалесцирующий фильтр	1		24			
10	Встроенный байпас			25			
11	Полоса/ремень			26			
12	Анкер			27			
13	Бетонная плита	0		28			
14				29			
15				30			