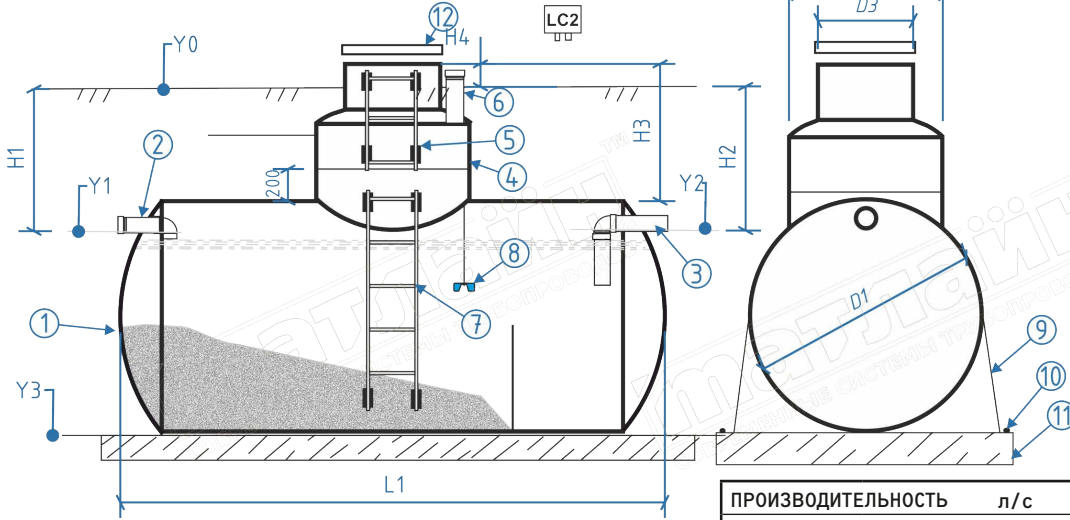


ДАТА

ПЕСКОУЛОВИТЕЛЬ
ОПРОСНЫЙ ЛИСТ

НАИМЕНОВАНИЕ	
КОНТАКТНОЕ ЛИЦО	
ТЕЛЕФОН	

Сигнализирующие устройства
(устанавливаются в помещении)



ПРОИЗВОДИТЕЛЬНОСТЬ	л/с	
ВИД СТОКОВ		

D1	
L1	
D2	
D3	

H1	
H2	
H3	
H4	

или	
Y0	
Y1	
Y2	
Y3	

1. Данный чертеж изделия является условным.
2. Окончательная комплектация изделия, наличие, кол-во и диаметр горловин или колодцев обслуживания определяется заказчиком на каждое конкретное изделие при оформлении заказа.

ВХОД		ВЫХОД	
Взвешенные вещества	до 4200 мг/л	Взвешенные вещества	до 750 мг/л
Нефтепродукты	до 150 мг/л	Нефтепродукты	до 50 мг/л

Тип колодца облс.	
Съемный	
Несъемный	

КОМПЛЕКТАЦИЯ

п/п	Описание	шт.	Размер/тип/часы	п/п	Описание	шт.	Размер/тип/часы
1	Корпус	1		16			
2	Входной патрубок			17			
3	Выходной патрубок			18			
4	Колодец обслуживания			19			
5	Лестница колодца			20			
6	Вент. патрубок			21			
7	Лестница корпуса			22			
8	Датчик песка			23			
9	Полоса/ремень			24			
10	Анкер			25			
11	Бетонная плита	0		26			
12	Крышка колодца			27			
13				28			
14				29			
15				30			