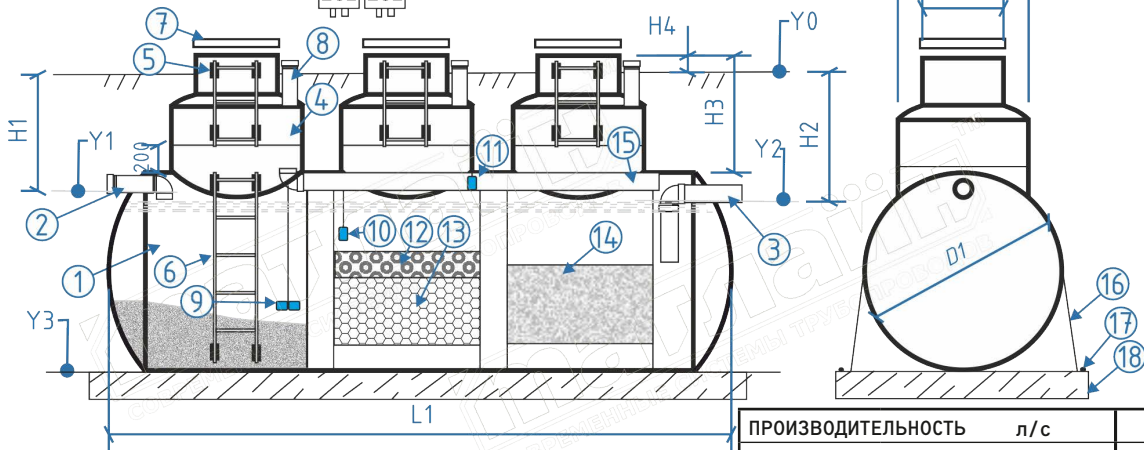


ДАТА

**МОНОБЛОК
(ПЕСКОУЛОВИТЕЛЬ, МАСЛОБЕНЗОУЛОВИТЕЛЬ
СОРБЦИОННЫЙ БЛОК) ОПРОСНЫЙ ЛИСТ**

НАИМЕНОВАНИЕ	
КОНТАКТНОЕ ЛИЦО	
ТЕЛЕФОН	

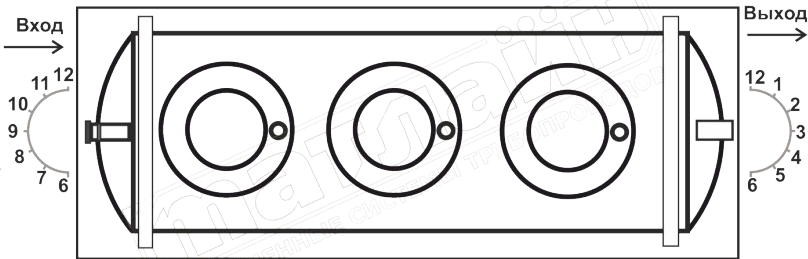
Сигнализирующие устройства
(устанавливаются в помещении)



ПРОИЗВОДИТЕЛЬНОСТЬ	л/с	
ВИД СТОКОВ		

D1	
L1	
D2	
D3	

H1	
H2	
H3	
H4	
или	
Y0	
Y1	
Y2	
Y3	



1. Данный чертеж изделия является условным.
2. Окончательная комплектация изделия, наличие, кол-во и диаметр горловин или колодцев обслуживания определяется заказчиком на каждое конкретное изделие при оформлении заказа.

ВХОД		ВЫХОД	
Взвешенные вещества	до 4200 мг/л	Взвешенные вещества	до 3 мг/л
Нефтепродукты	до 150 мг/л	Нефтепродукты	до 0,03 мг/л
ХПК	до 1500 мг/л	ХПК	до 12 мг/л

Тип колодца обл.	
Съемный	
Несъемный	

КОМПЛЕКТАЦИЯ

п/п	Описание	шт.	Размер/тип/часы	п/п	Описание	шт.	Размер/тип/часы
1	Корпус	1		16	Полоса/ремень		
2	Входной патрубок			17	Анкер		
3	Выходной патрубок			18	Бетонная плита	0	
4	Колодец обслуживания			19			
5	Лестница колодца			20			
6	Лестница корпуса			21			
7	Крышка колодца			22			
8	Вент. патрубок			23			
9	Датчик песка			24			
10	Датчик масла			25			
11	Датчик переполнения			26			
12	Сорбирующий мат	1		27			
13	Коалесцирующий фильтр	1		28			
14	Сорбционная загрузка	1		29			
15	Встроенный байпас			30			