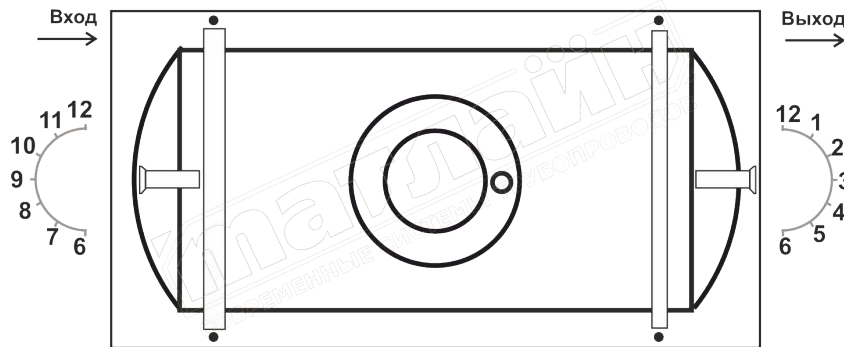
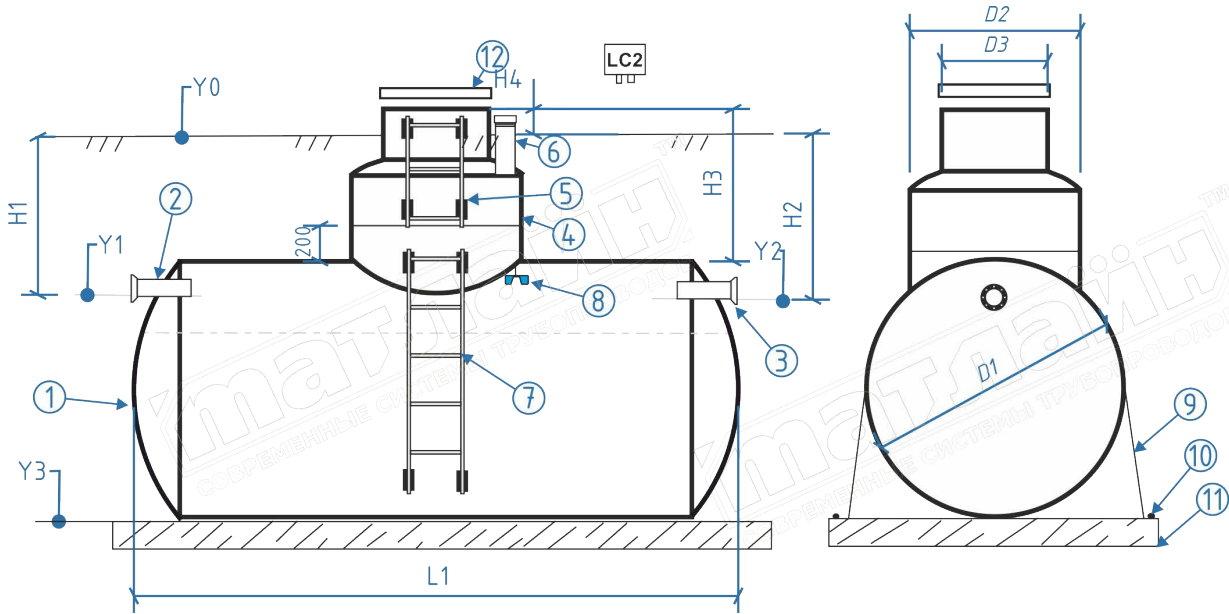


ДАТА

РЕЗЕРВУАР ГОРИЗОНТАЛЬНЫЙ
ОПРОСНЫЙ ЛИСТ

НАИМЕНОВАНИЕ	<input type="text"/>
КОНТАКТНОЕ ЛИЦО	<input type="text"/>
ТЕЛЕФОН	<input type="text"/>



D1	<input type="text"/>
L1	<input type="text"/>
D2	<input type="text"/>
D3	<input type="text"/>

H1	<input type="text"/>
H2	<input type="text"/>
H3	<input type="text"/>
H4	<input type="text"/>
или	
Y0	<input type="text"/>
Y1	<input type="text"/>
Y2	<input type="text"/>
Y3	<input type="text"/>

Тип колодца обл.	
Съемный	<input type="checkbox"/>
Несъемный	<input type="checkbox"/>

1. Данный чертеж изделия является условным.
2. Окончательная комплектация изделия, наличие, кол-во и диаметр горловин или колодцев обслуживания определяется заказчиком на каждое конкретное изделие при оформлении заказа.

КОМПЛЕКТАЦИЯ

п/п	Описание	шт.	Размер/тип/часы	п/п	Описание	шт.	Размер/тип/часы
1	Корпус	1		16			
2	Входной патрубок			17			
3	Выходной патрубок			18			
4	Колодец обслуживания			19			
5	Лестница колодца			20			
6	Вент. патрубок			21			
7	Лестница емкости			22			
8	Датчик переполнения			23			
9	Полоса/ремень			24			
10	Анкер			25			
11	Бетонная плита	0		26			
12	Крышка колодца			27			
13				28			
14				29			
15				30			

1

2

3

4