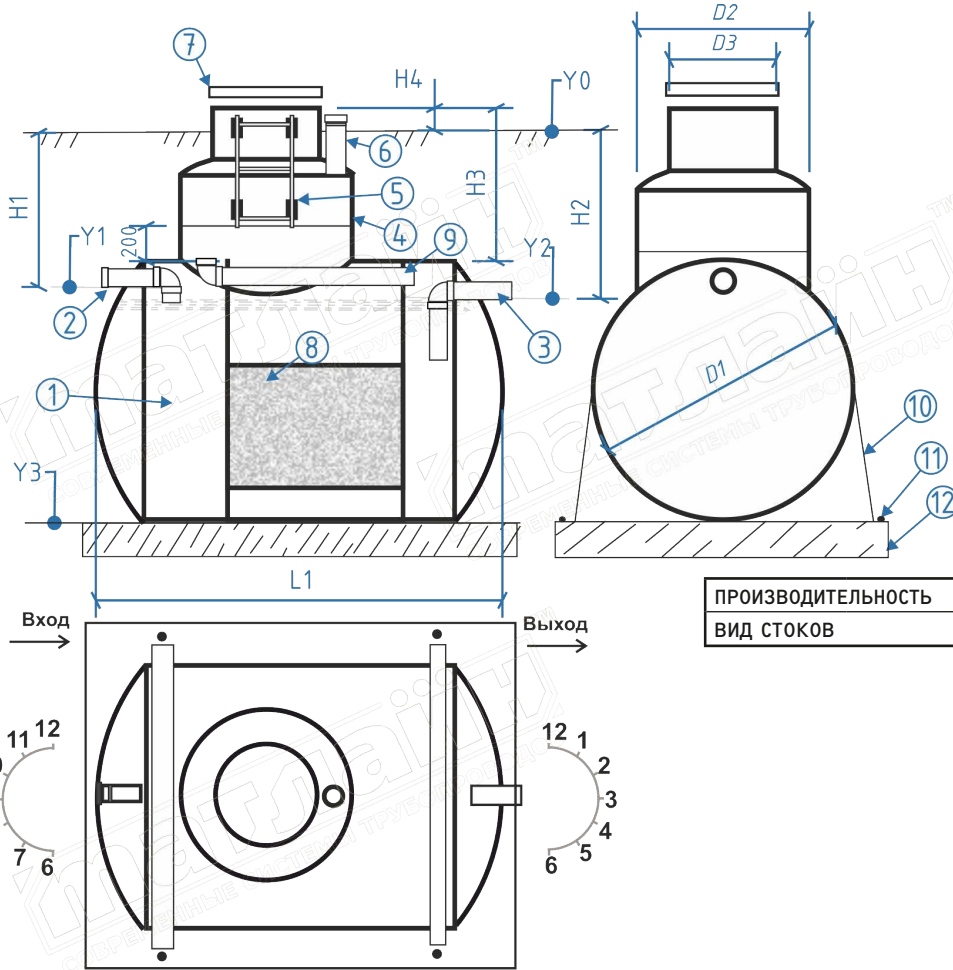


ДАТА

СОРБЦИОННЫЙ БЛОК  
ОПРОСНЫЙ ЛИСТ

НАИМЕНОВАНИЕ	
КОНТАКТНОЕ ЛИЦО	
ТЕЛЕФОН	



ПРОИЗВОДИТЕЛЬНОСТЬ	л/с	
ВИД СТОКОВ		

D1	
L1	
D2	
D3	

H1	
H2	
H3	
H4	
или	
Y0	
Y1	
Y2	
Y3	

Тип колодца обл.	
Съемный	
Несъемный	

1. Данный чертеж изделия является условным.  
2. Окончательная комплектация изделия, наличие, кол-во и диаметр горловин или колодцев обслуживания определяется заказчиком на каждое конкретное изделие при оформлении заказа.

ВХОД		ВЫХОД	
Взвешенные вещества	до 28 мг/л	Взвешенные вещества	до 3 мг/л
Нефтепродукты	до 0,5 мг/л	Нефтепродукты	до 0,03 мг/л
Железо	до 1,6 мг/л	Железо	до 0,8 мг/л

КОМПЛЕКТАЦИЯ

п/п	Описание	шт.	Размер/тип/часы	п/п	Описание	шт.	Размер/тип/часы
1	Корпус	1		16			
2	Входной патрубок			17			
3	Выходной патрубок			18			
4	Колодец обслуживания			19			
5	Лестница колодца			20			
6	Вент. патрубок			21			
7	Крышка колодца			22			
8	Сорбционная загрузка	1		23			
9	Встроенный байпас			24			
10	Полоса/ремень			25			
11	Анкер			26			
12	Бетонная плита	0		27			
13				28			
14				29			
15				30			