

ДАТА

СЕПТИК УСИЛЕННЫЙ
ОПРОСНЫЙ ЛИСТ

НАИМЕНОВАНИЕ	<input type="text"/>
КОНТАКТНОЕ ЛИЦО	<input type="text"/>
ТЕЛЕФОН	<input type="text"/>

A

A

B

B

C

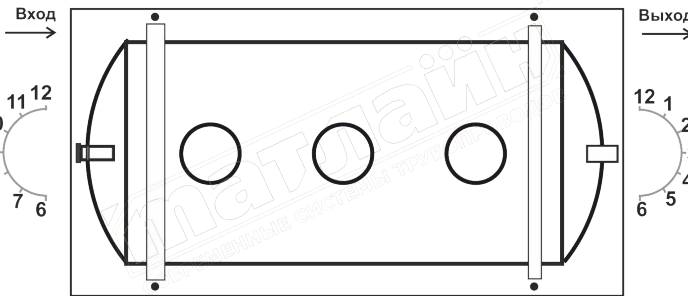
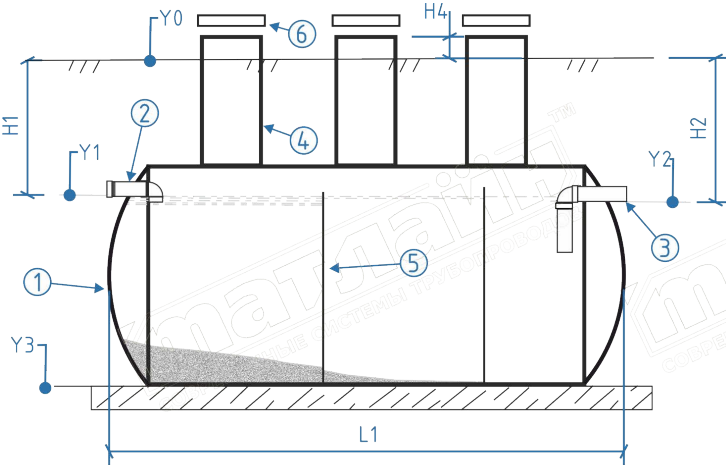
C

D

D

F

F



ПРОИЗВОДИТЕЛЬНОСТЬ	л/с	<input type="text"/>
КОЛИЧЕСТВО чел.		<input type="text"/>

D1	<input type="text"/>
L1	<input type="text"/>

H1	<input type="text"/>
H2	<input type="text"/>
H3	<input type="text"/>
H4	<input type="text"/>
или	
Y0	<input type="text"/>
Y1	<input type="text"/>
Y2	<input type="text"/>
Y3	<input type="text"/>

1. Данный чертеж изделия является условным.
2. Окончательная комплектация изделия, наличие, кол-во и диаметр горловин или колодцев обслуживания определяется заказчиком на каждое конкретное изделие при оформлении заказа.

КОМПЛЕКТАЦИЯ

п/п	Описание	шт.	Размер/тип/часы	п/п	Описание	шт.	Размер/тип/часы
1	Корпус	1		16			
2	Входной патрубок			17			
3	Выходной патрубок			18			
4	Колодцы обслуживания			19			
5	Перегородки			20			
6	Крышка колодца			21			
7	Полоса/ремень			22			
8	Анкер			23			
9	Бетонная плита	0		24			
10				25			
11				26			
12				27			
13				28			
14				29			
15				30			

1

2

3

4