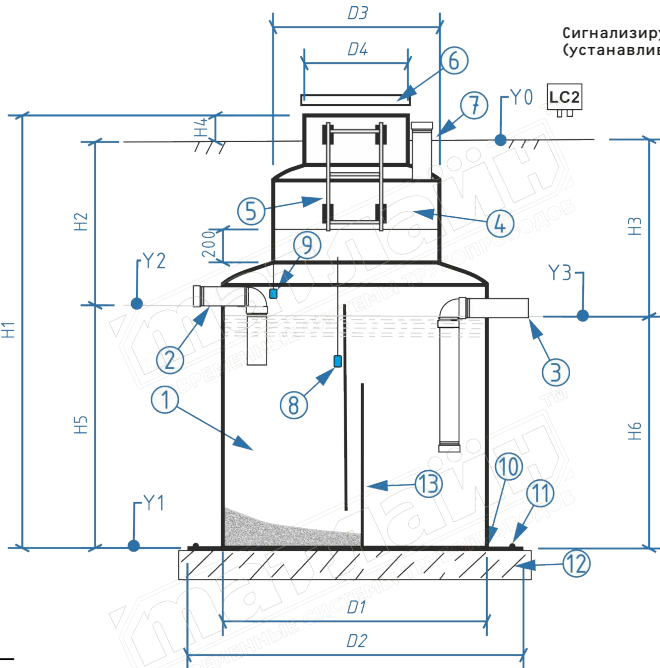


ДАТА

НАИМЕНОВАНИЕ	
КОНТАКТНОЕ ЛИЦО	
ТЕЛЕФОН	

ЖИРОУЛОВИТЕЛЬ
(ВЕРТИКАЛЬНЫЙ КОРПУС)
ОПРОСНЫЙ ЛИСТ

Сигнализирующее устройство
(устанавливается в помещении)



ПРОИЗВОДИТЕЛЬНОСТЬ куб/час	
ВИД СТОКОВ	

ПРЕДПОЛАГАЕМЫЕ ДИАМЕТРЫ	КОРПУСА -	D1	
	ОСНОВАНИЯ -	D2	
	НИЗ ГОРЛОВИНЫ -	D3	
	ВЕРХ ГОРЛОВИНЫ -	D4	

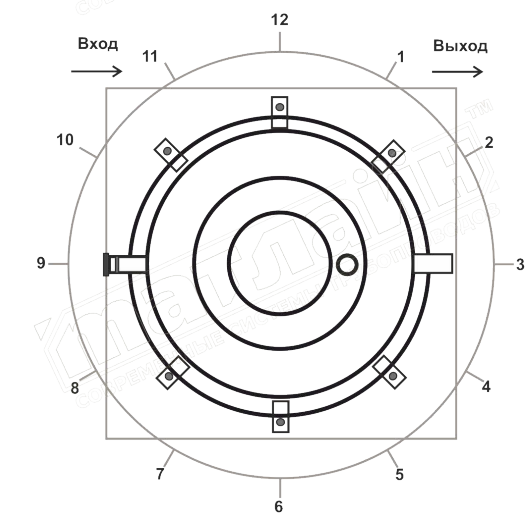
H1		или	Y0	
H2			Y1	
H3			Y2	
H4			Y3	
H5			Y4	

H5	
H6	

Тип колодца обл.	
Съемный	
Несъемный	

КОМПЛЕКТАЦИЯ

п/п	Описание	шт.	Размер/тип/часы
1	Корпус	1	
2	Входной патрубок		
3	Выходной патрубок		
4	Колодец обслуживания		
5	Лестница колодца обл.		
6	Крышка колодца обл.		
7	Вент. патрубок		
8	Датчик масла		
9	Датчик переполнения		
10	Пластина		
11	Анкер		
12	Бетонная плита	0	
13	Перегородки	2	
14			
15			
16			
17			
18			
19			
20			
21			
22			
23			
24			
25			
26			
27			
28			
29			
30			



1. Данный чертеж изделия является условным.
2. Окончательная комплектация изделия, наличие, кол-во и диаметр горловин или колодцев обслуживания определяется заказчиком на каждое конкретное изделие при оформлении заказа.