

ТИПОВЫЕ ПРОЕКТНЫЕ РЕШЕНИЯ

902-09-22.84

КОЛОДЦЫ КАНАЛИЗАЦИОННЫЕ

Альбом VII

СТРОИТЕЛЬНЫЕ ИЗДЕЛИЯ

ТИПОВЫЕ ПРОЕКТНЫЕ РЕШЕНИЯ 902-09-22.84

КОЛОДЦЫ КАНАЛИЗАЦИОННЫЕ

СОСТАВ:

- Альбом I Пояснительная записка
- Альбом II Колодцы круглые из сборного железобетона для труб $D_y = 450 - 1200$ мм
- Альбом III Колодцы круглые из кирпича и бетона для труб $D_y = 450 - 1200$ мм
- Альбом IV Колодцы прямоугольные из бетона для труб $D_y = 4000 - 1500$ мм
- Альбом V Колодцы круглые для дюкеров $D_y = 450 - 400$ мм
- Альбом VI Колодцы переходные для труб $D_y = 450 - 600$ мм
- Альбом VII Строительные изделия.
- Альбом VIII⁸⁸ Дополнительные мероприятия для строительства в сейсмических районах (7-9 баллов)

Разработаны
ЦНИИЭП инженерного оборудования
городов, жилых и общественных зданий

Главный инженер института
Главный инженер проекта

Кетаов
Масевич
Кузнецов
А. КЕТАОВ
М. БАСЕВИЧ
Е. КУЗНЕЦОВ

Альбом VII

Утверждены госгражданстроем
приказы № 147 от 20 мая 1983 г.

Альбом VIII⁸⁸ утвержден Госкомархитектуры
приказ № 54 от 25 февраля 1988 г.

© ЦИТП Госстроя СССР, 1988

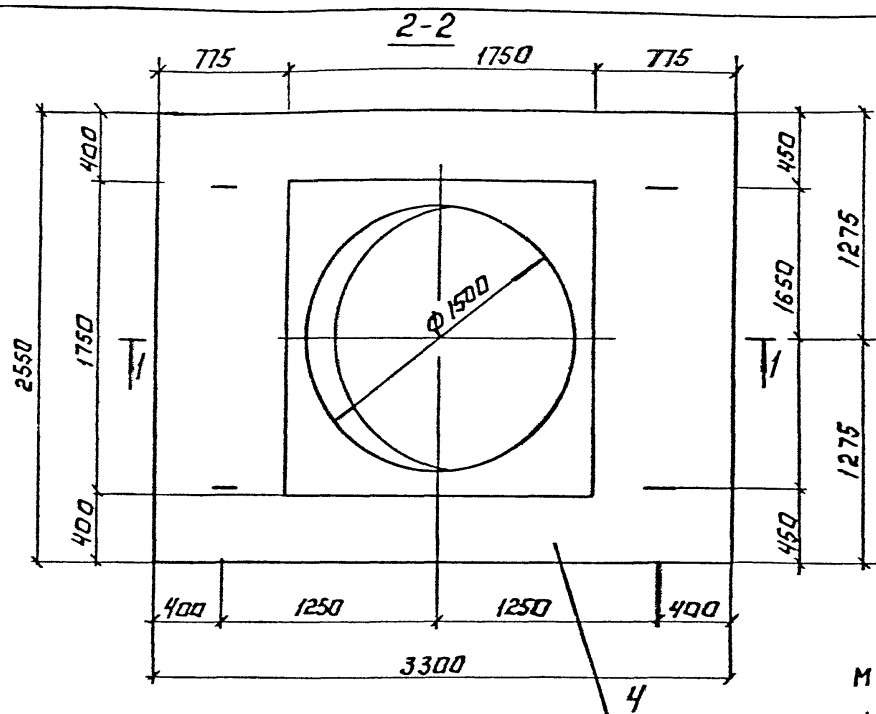
Взамен аннулированного 4.07.88 г. Гип *ЕК*

СОДЕРЖАНИЕ АЛЬБОМА

Формат	Обозначение	Наименование	Стр.	Примечание
12	тпр 902-09-22.84-кни.пд	Плита дорожная пд	3	
11	пд-са 1	Сетка арматурная са 1	4	
11	пд са 2	Сетка арматурная са 2		
12	ка	Плита ка	5	
12	п7	Плита п7	6	
11	ка са 3	Сетка арматурная са 3	7	
11	п7 са 4	Сетка арматурная са 4		
12	п8	Плита п8	8	
12	п3	Плита п3	9	
11	п8 са 5	Сетка арматурная са 5	10	
11	п3 са 6	Сетка арматурная са 6		
11	с1 сб	Сборочный чертеж	11	
11	зо	Звено ограждения зо		
12	с1	Стремянка с1	12	
11	к1	Крышка металлическая к1	13	
11	к2	Крышка деревянная к2		
12	ср10 сб	Сборочный чертеж	14	
12	ср 10	Стенка-растекатель ср10	15	
12	ср11 сб	Сборочный чертеж	16	
12	ср11	Стенка-растекатель ср11	17	
12	са 7	Сетка арматурная са 7	18	

Формат	Обозначение	Наименование	Стр.	Примечание
12	тпр 902-09-22.84-кни.ср12 сб	Сборочный чертеж	19	
12	ср12	Стенка-растекатель ср12	20	
12	са 8	Сетка арматурная са 8	21	
12	са 9	Сетка арматурная са 9	22	
12	са 10	Сетка арматурная са 10	23	
12	са 11	Сетка арматурная са 11	24	
12	са 12	Сетка арматурная са 12	25	
12	са 13	Сетка арматурная са 13	26	
11	са 14 сб	Сборочный чертеж	27	
11	са 15	Сетка арматурная са 15		
12	са 14	Сетка арматурная са 14	28	

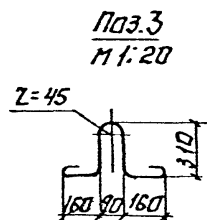
ПОДПИСЬ ЧАСТА
ВЗАИМНОЕ



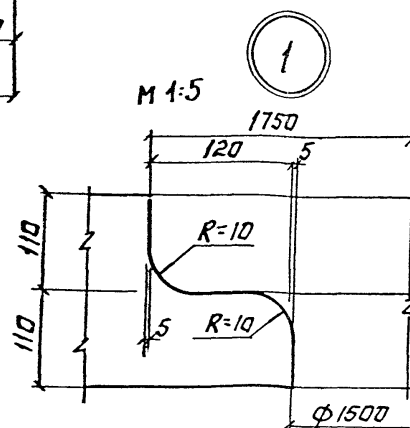
Фармац	Закл	Поз.	Обозначение	Наименование	Кол.	Примечание
				Сборочные единицы		
И		1	902-09-22.84 к.ж.п.д. Са1	Сетка арматурная Са1	1	
И		2	п.д.-Са2	" Са2	1	
				Детали		
Б		3		φ12А ГОСТ 5781-82 l=1180	4	4,2кг
				Материалы		
		4		Бетон М200	1,3	м³

Выборка стали на одну плиту, кг

Марка элемента	Изделия арматурные						всего кг	
	Арматура класса							
	А-I		А-III		А-II			
	ГОСТ 5781-82		ГОСТ 5781-82		ГОСТ 5781-82		кг	
	φ10	φ12	Угата φ12	φ14	Угата φ14	Угата		
п.д.	23,0	4,2	27,2	36,0	59,0	193,0	6,3	228,5

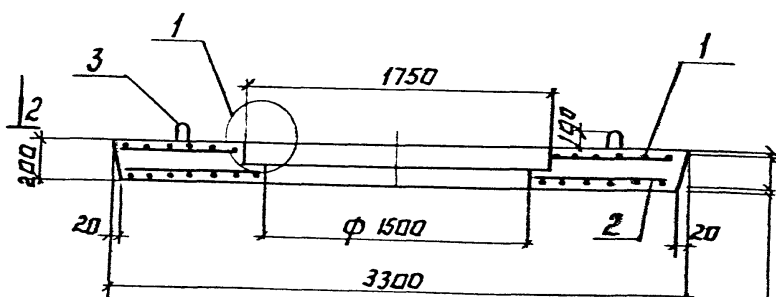


1-1



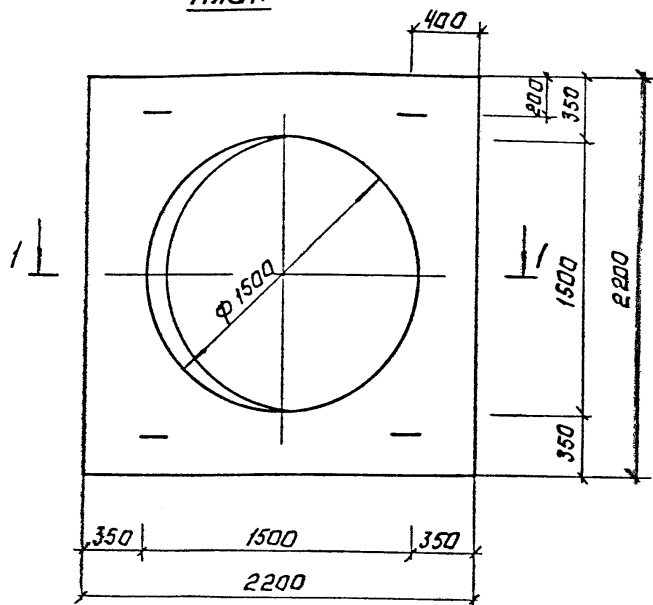
2-2

защитный слой 20 мм.

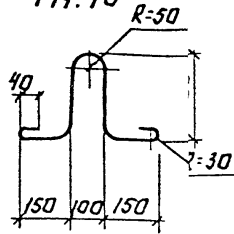


И Контр			Кузнецов	А.И.	ТПР 902-09-22.84		К.Ж.П.Д.	
Провер			Бабикова	С.В.	Плита дорожная		ПА	
Исполн			Певчева	Л.В.	СТАДИЯ		МАСТА	МАШТАБ
Вед. инж.			Бабикова	С.В.	РЛ		3,25т	1:25
Т.И.			Кузнецов	А.И.	Лист		Листов: 1	
Т.А. Констр.			Шадрин	В.С.	ЦНИИЭП		Инженерного оборудования	
И.А. Ч.Д.			Красавин	В.С.	Г.М.Б.К.Р.			

План



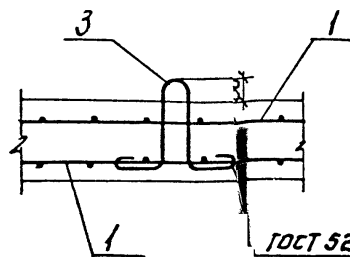
Поз. 3
М1:10



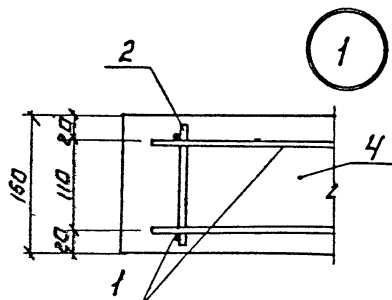
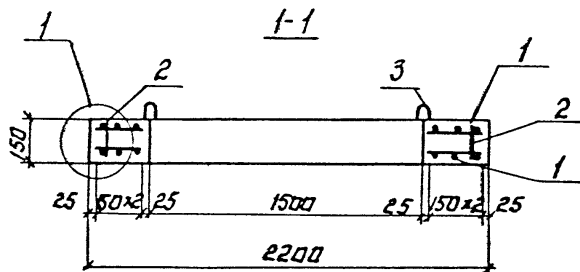
Выборка стали на один элемент, кг

Марка элемента	Изделия арматурные					
	Арматура класса					
	ГОСТ 5781-82					
	А-I			А-II		общий расход
	φ6	φ10	Итого	φ10	Итого	
КО	8,82	2,47	11,29	38,4	38,4	49,69

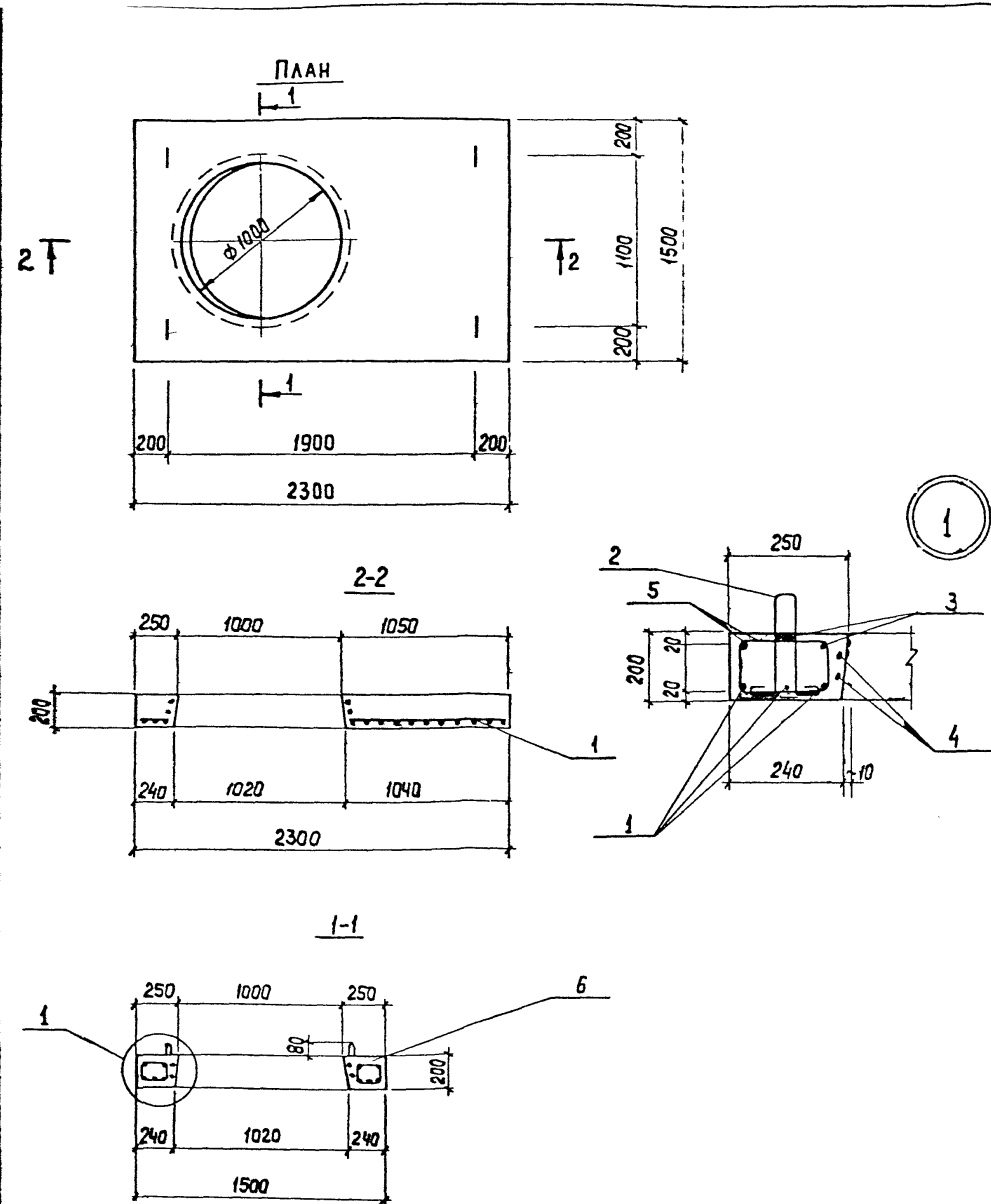
Деталь установки монтажной петли.



Позиция 2 приварить к поз. 1 при помощи клещей.



ТР 901-09-22.84			-КЖН.КО		
ПЛИТА КО	СТАЛЬ	МАССА	ЛИСТЫ		
	РЛ	1.18Т	—		
	ЛНЕТ	ЛИСТОВ 1			
И.КОНТР. КУЗНЕЦОВ			ЦНИИЭП		
ПРОВЕР БАБИКОВА			ИНЖЕНЕРНОГО ОБРАЗОВАНИЯ		
ИСПОЛН ПЕВЧЕВА			г. МОСКВА		
БЕДНИЖ БАБИКОВА					
Г.И.П. КУЗНЕЦОВ					
Г.А. КОНОПНИЦА					
И.А. ОТАКРАСОВ					

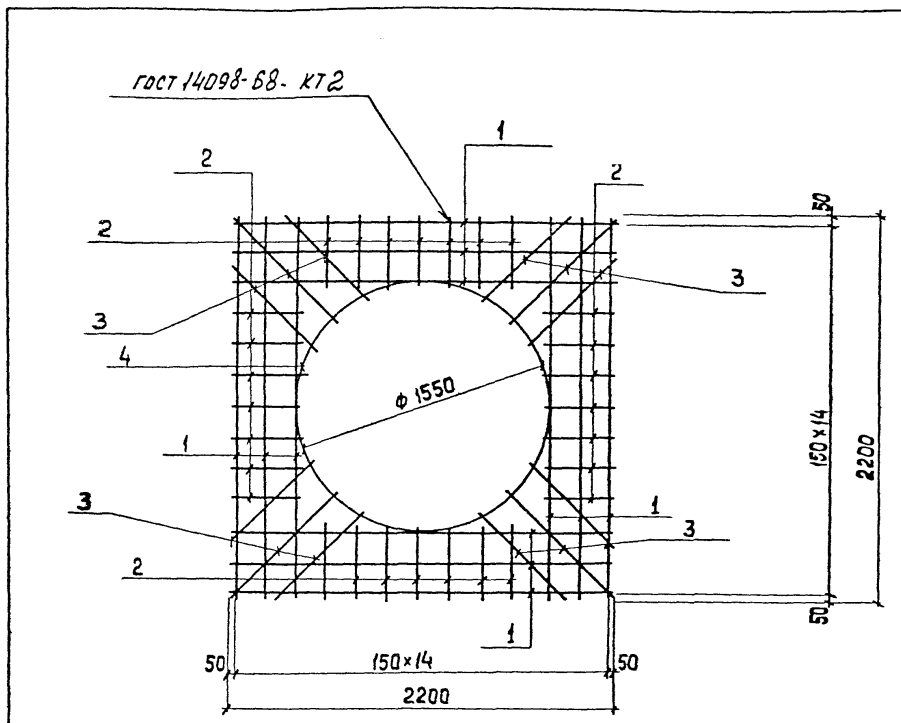


ФОРМАТ	ЗОНА	Поз.	ОБОЗНАЧЕНИЕ	НАИМЕНОВАНИЕ	КОЛ.	ПРИМЕЧАНИЕ
				Сборочные единицы		
И1		1	902-09-22.84 - КЖИ.П7-Сд4	СЕТКА АРМАТУРНАЯ Сд4	1	
		2	1400-Э, выпуск I	Изделие закладное УП2-3	4	
				Детали		
Б4		3		φ 10А ГОСТ 5781-82 l=2290	4	1,4кг
Б4		4		φ 12А1 ГОСТ 5781-82 l=3680	2	3,27кг
Б4		5		φ 8А1 ГОСТ 5781-82 l=1190	40	0,3кг
				МАТЕРИАЛЫ		
		6		Бетон М300	0,54	м³

Выборка стали на один элемент, кг

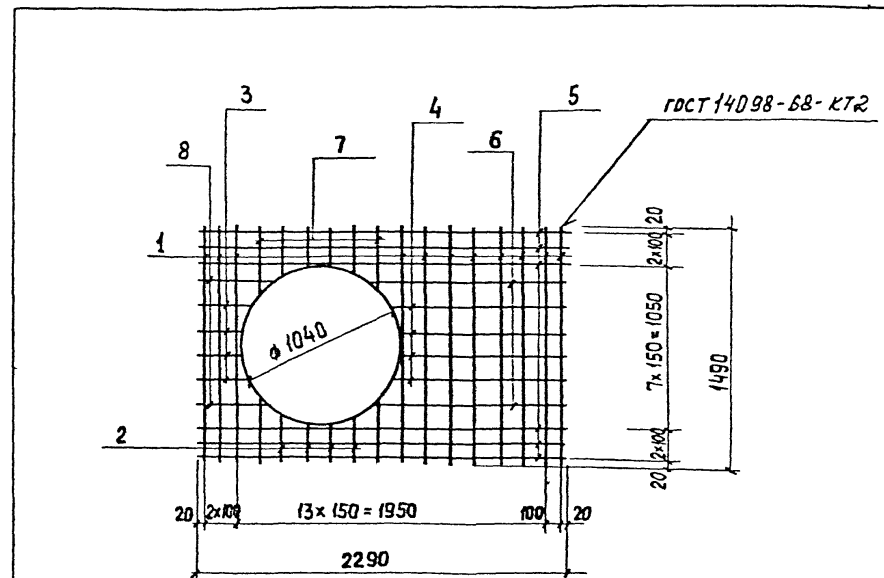
МАРКА ЭЛЕМЕНТА	ИЗДЕЛИЯ АРМАТУРНЫЕ						Всего	
	АРМАТУРА КЛАССА							
	А-III			А-I				
	ГОСТ 5781-82			ГОСТ 5781-82				
	φ6	φ10	φ18	Итого	φ6	φ12	Итого	
П7	6,5	5,6	18,3	30,4	12,0	6,5	18,5	48,9

ТПР 902-09-22.84			- КЖИ П7		
И. КОНТР.	КУЗНЕЦОВ		СТАДИЯ	МАССА	МАСШТАБ
ПРОВЕР.	БАБИКОВА		РП	1,35Т	1:20
ИСПОЛНИЛ	ПЕВЧЕЗА		ЛИСТ	ЛИСТОВ 1	
ВЕД. ИНОЖ.	БАБИКОВА		ЦНИИЭП		
ТИП	КУЗНЕЦОВ		ИНЖЕНЕРНОГО ОБОРУДОВАНИЯ		
ГЛАВ. КОНСТ.	ШАПИРО		Г. МОСКВА		
НАЧ. ОТД.	КРАСАВИН				



ФОРМАТ	ЗОНА	ПОЗ.	ОБОЗНАЧЕНИЕ	НАИМЕНОВАНИЕ	КОЛ.	ПРИМЕЧАНИЕ
			<u>Детали</u>			
Б4	1		φ 10А II ГОСТ 5781-82	ℓ=2180	12	16,2 кг
Б4	2		φ 6А-I ГОСТ 5781-82	ℓ=330	36	2,64
Б4	3		φ 6А-I ГОСТ 5781-82	сп ℓ=575	12	1,53 кг
Б4	4		φ 10А-II ГОСТ 5781-82	ℓ=4867	1	3,0 кг

		Тпр 902-09-22.84		КЭСИ. КО-СаЗ	
И. КОНТР.	Кузнецов	СЕТКА АРМАТУРНАЯ (СЗ)	СТАДИЯ	МАССА	МАСШТАБ
ПРОВЕР.	Бабикова		РП	23,4	—
ИСПОЛНИЛ	Певчева	ЛИСТ	ЛИСТОВ 1		
ВЕД. ИНЖ.	Бабикова		ЦНИИЭП ИНЖЕНЕРНОГО ОБОРУДОВАНИЯ г. Москва		
ГИП	Кузнецов				
ГЛ. КОНСТ.	Шапиро				
И. Ч. ОТД.	Красавин				

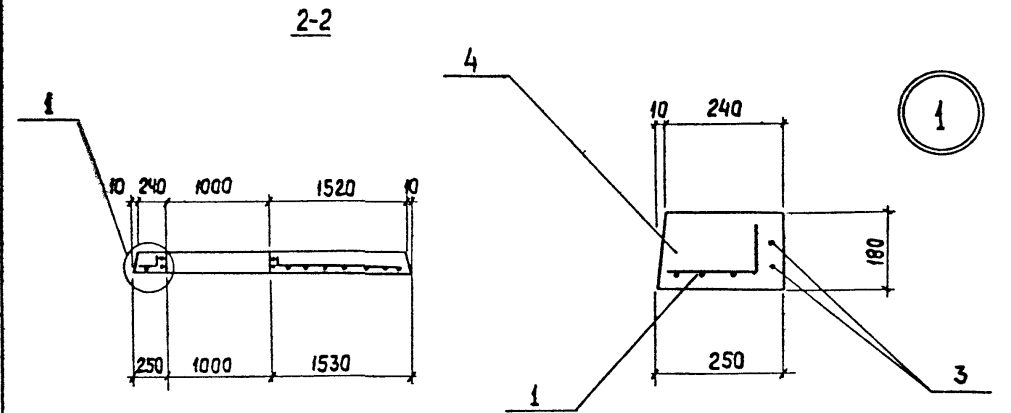
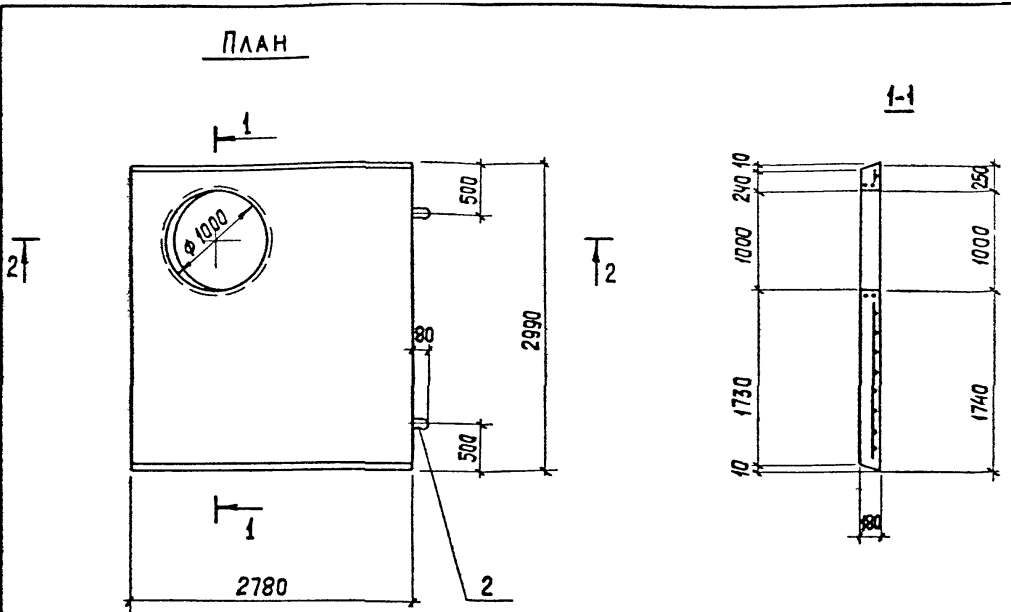


ФОРМАТ	ЗОНА	ПОЗ.	ОБОЗНАЧЕНИЕ	НАИМЕНОВАНИЕ	КОЛ.	ПРИМЕЧАНИЕ
			<u>Детали</u>			
Б4	1		φ 6А II ГОСТ 5781-82	ℓ=1490	11	3,64 кг
Б4	2		φ 6А II ГОСТ 5781-82	ℓ=265	8	0,47 кг
Б4	3		φ 6А II ГОСТ 5781-82	ℓ=290	4	0,26 кг
Б4	4		φ 6А II ГОСТ 5781-82	ℓ=1100	4	0,98 кг
Б4	5		φ 18А II ГОСТ 5781-82	ℓ=2290	6	27,45
Б4	6		φ 6А II ГОСТ 5781-82	ℓ=1245	2	0,55 кг
Б4	7		φ 6А II ГОСТ 5781-82	ℓ=445	4	0,40 кг
Б4	8		φ 6А II ГОСТ 5781-82	ℓ=440	2	0,20 кг

ИМБ. № ПОДАТ. ПОДПИСЬ И ДАТА. ВЗЯТ. ИМБ. №

		Тпр 902-09-22.84		- КЭСИ. П7-Сд4	
И. КОНТР.	Кузнецов	СЕТКА АРМАТУРНАЯ (Сд4)	СТАДИЯ	МАССА	МАСШТАБ
ПРОВЕР.	Бабикова		РП	33,95	—
ИСПОЛНИЛ	Певчева	ЛИСТ	ЛИСТОВ 1		
ВЕД. ИНЖ.	Бабикова		ЦНИИЭП ИНЖЕНЕРНОГО ОБОРУДОВАНИЯ г. Москва		
ГИП	Кузнецов				
ГЛ. КОНСТ.	Шапиро				
И. Ч. ОТД.	Красавин				

В

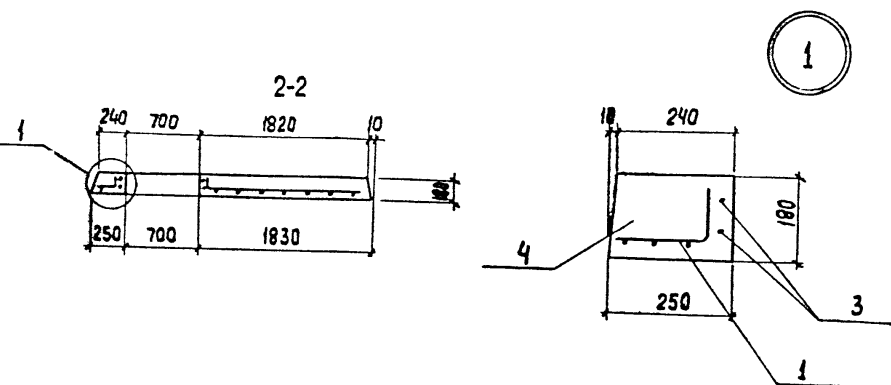
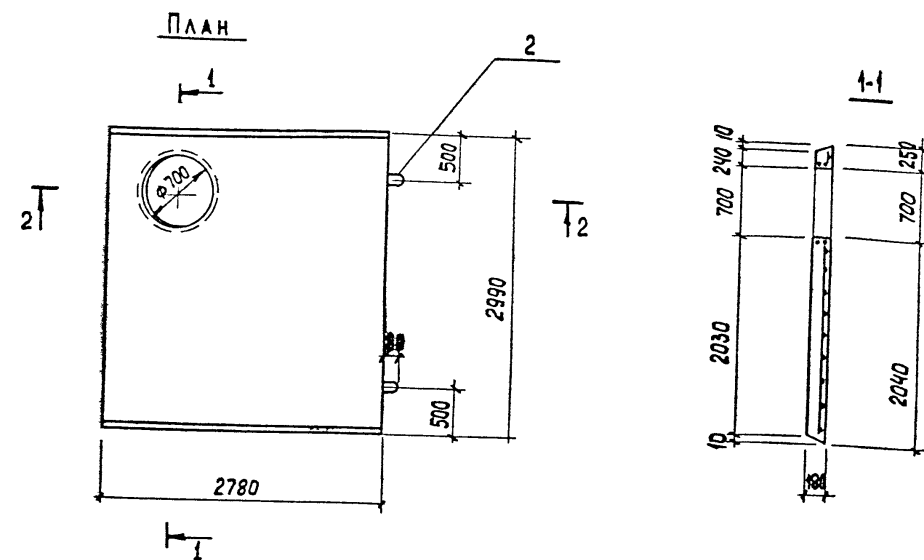


ФОРМАТ	ЗОНА	ПОЗ	ОБОЗНАЧЕНИЕ	НАИМЕНОВАНИЕ	КОЛ.	ПРИМЕЧАНИЕ
				<u>СБОРОЧНЫЕ ЕДИНИЦЫ</u>		
11		1	902-09-22.84-СЖИ.П.8-Са5	СЕТКА АРМАТУРНАЯ Са5	1	
		2	Серия 1.400-Ф. Выпуск I	Изделие закладное УП2-3	4	
				<u>ДЕТАЛИ</u>		
Б4		3		φ 12АІ ГОСТ 5781-82 В=2830	2	2,51 кг
				<u>МАТЕРИАЛЫ</u>		
		4		Бетон М300	1,35	м³

Выборка стали на один элемент, кг

Марка элемента	Изделия арматурные					Всего
	Арматура класса					
	А-I			А-III		
	ГОСТ 5781-82			ГОСТ 5781-82		
	φ 12	φ 8	Итого	φ 16	Итого	
П8	5,02	11,7	16,7	63,4	65,4	82,1

ТПР 902-09-22.84			- КЖИ.П8		
Н.КОНТР. КУЗНЕЦОВ ПРОВЕР. БАБИКОВА ИСПОЛНИЛ ПЕВЧЕВА ВЕДИМОЖ БАБИКОВА ГИП КУЗНЕЦОВ ГЛ. КОНСТ. ШАПЦЕВО НАЧ. ОТД. КРАСАВИН	[Signatures]	ПЛИТА (П8)	СТАДИЯ	МАССА	МАСШТАБ
			РП		-
			ЛИСТ	ЛИСТОВ 1	
			ЦНИИЭП ИНЖЕНЕРНОГО ОБОРУДОВАНИЯ Г. МОСКВА		

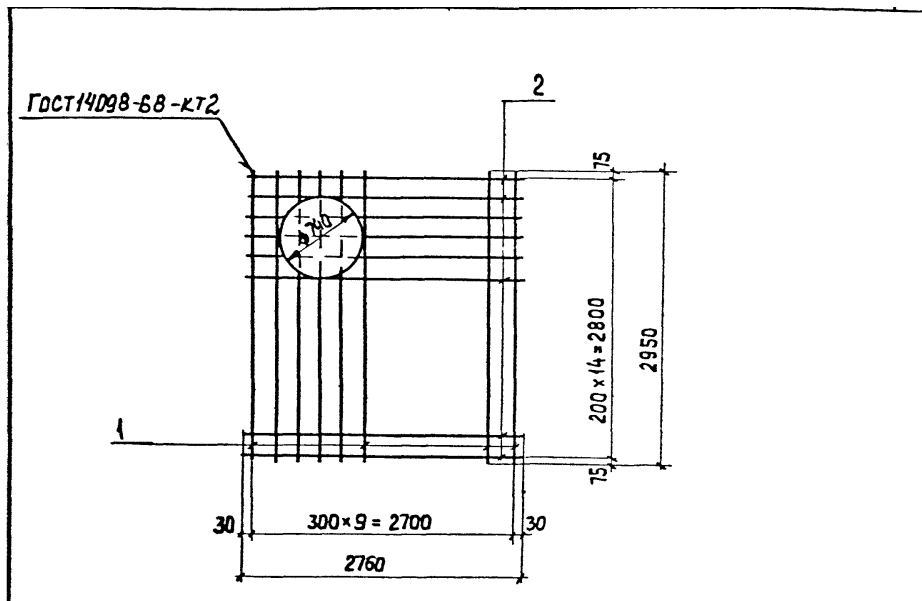
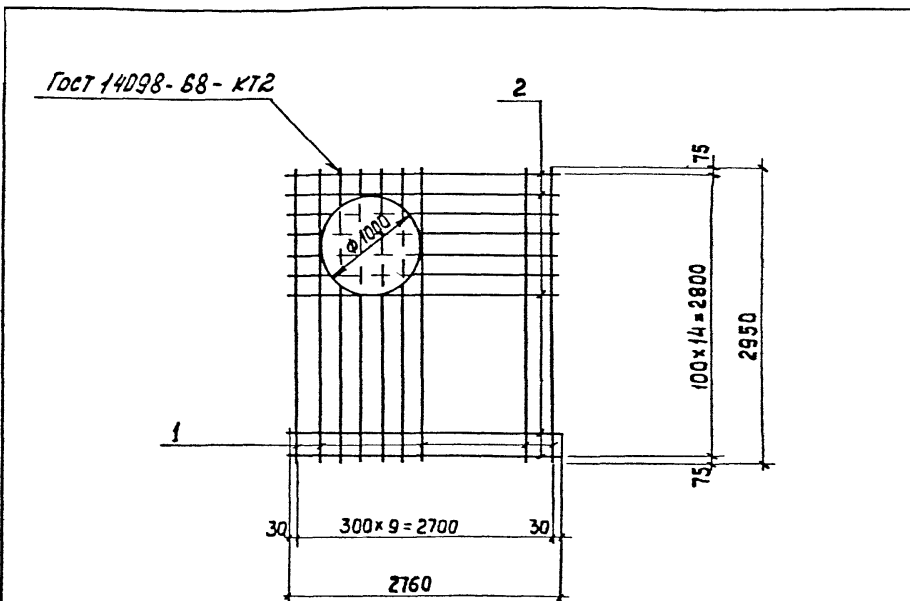


ФОРМАТ	ЗОНА	ПОЗ.	ОБОЗНАЧЕНИЕ	НАИМЕНОВАНИЕ	КОЛ.	ПРИМЕЧАНИЕ
				<u>Сборочные единицы</u>		
11	1		902-09-22.84 -кжн. ПЗ-С _а 6	Сетка арматурная С _а 6	1	
	2		1.400-9. Выпуск I	Изделие закладное УП-9	2	
				<u>Детали</u>		
Б4	3			φ12АІ ГОСТ 5781-82	2	2,51кг
				<u>Материалы</u>		
	4			БЕТОН М300	1,44	м ³

Выборка стали на один элемент, кг

Марка элемента	Изделия арматурные				Всего
	Арматура класса				
	А-I		А-III		
	ГОСТ 5781-82		ГОСТ 5781-82		
	φ12	φ8	Итого	φ16	
ПЗ	5,02	11,7	16,7	65,4	82,1

			ТПР 902-09-22.84		- кжн. ПЗ	
И.контр.	Кузнецов	<i>[Signature]</i>	ПЛИТА (ПЗ)	СТАДИЯ	МАССА	МАСШТАБ
Провер.	Бабикова	<i>[Signature]</i>		РП		—
Исполнил	Певчева	<i>[Signature]</i>		ЛИСТ	Листов 1	
Вед.инж.	Бабикова	<i>[Signature]</i>		ЦНИИЭП		
Гип.	Кузнецов	<i>[Signature]</i>		ИНЖЕНЕРНОГО ОБОРУДОВАНИЯ		
Гл.конст.	Шапиро	<i>[Signature]</i>	Г. МОСКВА			
Нач.отд.	Красавин	<i>[Signature]</i>				



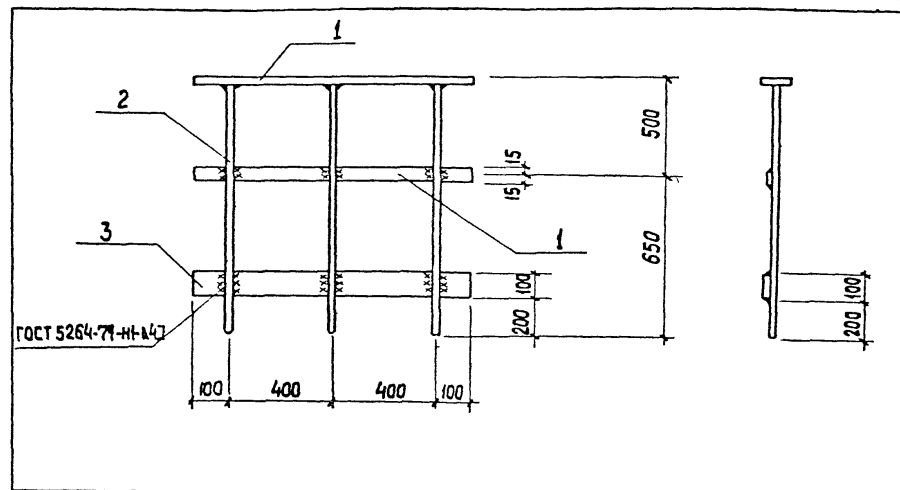
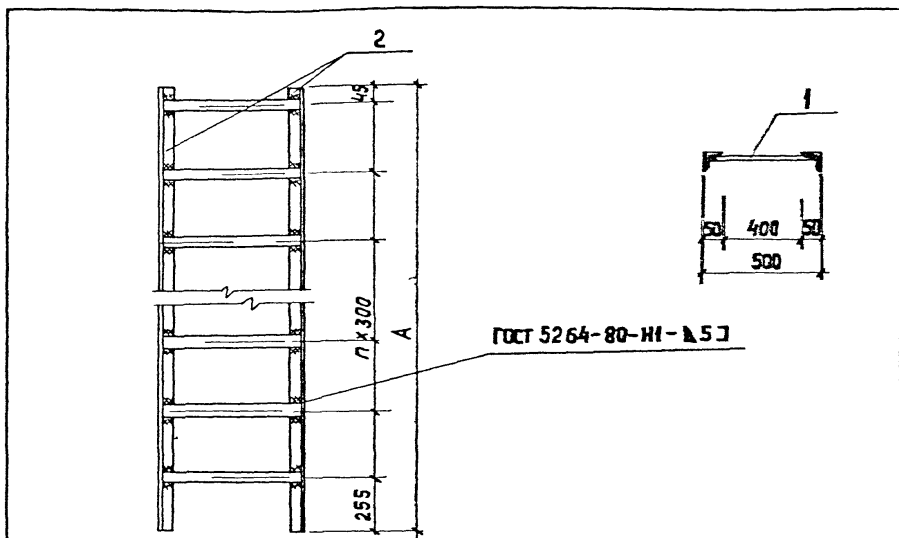
ФОРМАТ	ЗОНА	ПОЗ.	ОБОЗНАЧЕНИЕ	НАИМЕНОВАНИЕ	КОЛ.	ПРИМЕЧАНИЕ
				<u>Детали</u>		
Б4	1			φ 8A I ГОСТ 5781-82 e=2950	10	1,17кг
Б4	2			φ 16A III ГОСТ 5781-82 e=2760	15	4,36кг

			ТПР 902-09-22.84 - КЖИ. П8-Са5			
И.КОНТР.	КУЗНЕЦОВ	<i>Кузнецов</i>	СЕТКА АРМАТУРНАЯ (Са5)	СТАДИЯ	МАССА	МАСШТАБ
ПРОВЕР.	БАБИКОВА	<i>Бабикова</i>		рп	77,1кг	-
ИСПОЛНИЛ	ПЕВЧЕВА	<i>Певчева</i>		ЛИСТ	ЛИСТОВ 1	
ВЕД.ИНЖ.	БАБИКОВА	<i>Бабикова</i>		ЦНИИЭП		
ГИП	КУЗНЕЦОВ	<i>Кузнецов</i>		ИНЖЕНЕРНОГО ОБОРУДОВАНИЯ		
ГЛАВ.ИНЖ.	ШАПИРО	<i>Шапиро</i>		г Москва		
КРАСАВИН	<i>Красавин</i>					

ФОРМАТ	ЗОНА	ПОЗ.	ОБОЗНАЧЕНИЕ	НАИМЕНОВАНИЕ	КОЛ.	ПРИМЕЧАНИЕ
				<u>Детали</u>		
Б4	1			φ 8A I ГОСТ 5781-82 e=2950	10	1,17кг
Б4	2			φ 16A III ГОСТ 5781-82 e=2760	15	4,36кг

			ТПР 902-09-22.84 - КЖИ. П3-Са6			
И.КОНТР.	КУЗНЕЦОВ	<i>Кузнецов</i>	СЕТКА АРМАТУРНАЯ (Са6)	СТАДИЯ	МАССА	МАСШТАБ
ПРОВЕР.	БАБИКОВА	<i>Бабикова</i>		рп	77,1кг	-
ИСПОЛНИЛ	ПЕВЧЕВА	<i>Певчева</i>		ЛИСТ	ЛИСТОВ 1	
ВЕД.ИНЖ.	БАБИКОВА	<i>Бабикова</i>		ЦНИИЭП		
ГИП	КУЗНЕЦОВ	<i>Кузнецов</i>		ИНЖЕНЕРНОГО ОБОРУДОВАНИЯ		
ГЛАВ.ИНЖ.	ШАПИРО	<i>Шапиро</i>		г Москва		
КРАСАВИН	<i>Красавин</i>					

ЛИСТ № ПОДЛ. ПОДПИСЬ И ДАТА ВЗАИМ. ПРОВЕРКИ



Обозначение	Размеры мм		Масса, кг
	А	П	
902-09-22.84 - КЖИ.С1-00	600	2	6,6
-01	900	3	9,7
-02	1200	4	12,9
-03	1500	5	16,2
-04	1800	6	19,5
-05	2100	7	22,7
-06	2400	8	25,9
-07	2700	9	29,2
-08	3000	10	32,4
-09	3300	11	35,7
-10	3600	12	38,9
-11	3900	13	42,1
-12	4200	14	45,4

ФОРМАТ	ЗОНА	ПОЗ	ОБОЗНАЧЕНИЕ	НАИМЕНОВАНИЕ	КОЛ.	ПРИМЕЧАНИЕ
<u>ДЕТАЛИ</u>						
Б4	1			Полоса Б-30x4 ГОСТ 103-76 вст.з.кп.2-1 ГОСТ 535-79 l=1000	2	1,9 кг
Б4	2			Квадрат Б-20x20 ГОСТ 2591-71 вст.з.кп.2-1 ГОСТ 535-79 l=1150	3	10,8 кг
Б4	3			Полоса Б-100x4 ГОСТ 103-76 вст.з.кп.2-1 ГОСТ 535-79 l=1000	1	3,1 кг

ОГРАЖДЕНИЕ ОКРАСИТЬ МАСЛЯНОЙ КРАСКОЙ ПО ГОСТ 8292-75
ЗА 2 РАЗА ПО ЖЕЛЕЗНОМУ СУРИКУ НА ОЛИФЕ "ОКСОЛЬ".

ИЗМ. ИЛИ ПОДЛ.		ПОДПИСЬ И ДАТА		ИЗМ. ИЛИ ПОДЛ.		ПОДПИСЬ И ДАТА	
ТПР 902-09-22.84 - КЖИ.С1 СБ				ТПР 902-09-22.84 - КЖИ.30			
Н. КОНТР.	КУЗНЕЦОВ	С. КОЛ.	М. ДАТА	Н. КОНТР.	КУЗНЕЦОВ	С. КОЛ.	М. ДАТА
ПРОВЕР.	БАБИКОВА	РП	БМ ТАБЛ.	ПРОВЕР.	БАБИКОВА	РП	БМ ТАБЛ.
ИСПОЛНИЛ	ЛЕВЧЕВА	Лист Листов 1		ИСПОЛНИЛ	ЛЕВЧЕВА	Лист Листов 1	
ВЕД. ИНЖ.	БАБИКОВА	ЦНИИЭП Инженерного Оборудования г. Москва		ВЕД. ИНЖ.	БАБИКОВА	ЦНИИЭП Инженерного Оборудования г. Москва	
ГИП	КУЗНЕЦОВ			ГИП	КУЗНЕЦОВ		
ГЛАВ. КОНСТ.	ШАПИРО			ГЛАВ. КОНСТ.	ШАПИРО		
НАЧ. ОТД.	КРАСАВИН			НАЧ. ОТД.	КРАСАВИН		

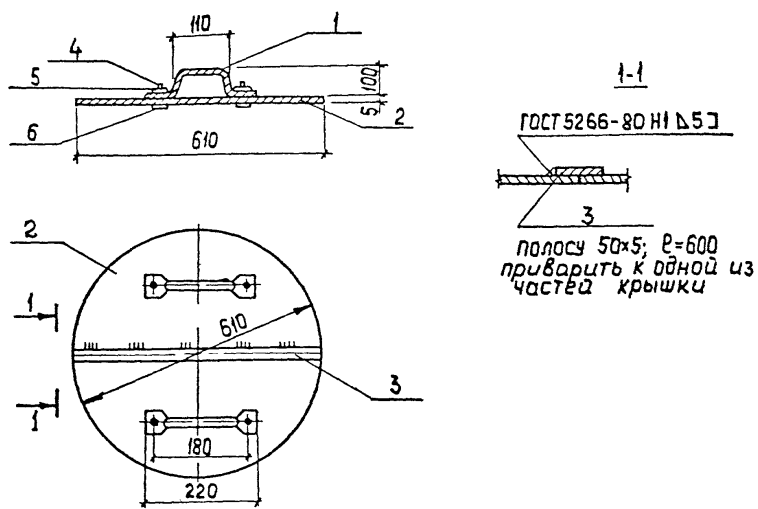
ИЗМ. ИЛИ ПОДЛ.		ПОДПИСЬ И ДАТА		ИЗМ. ИЛИ ПОДЛ.		ПОДПИСЬ И ДАТА	
ТПР 902-09-22.84 - КЖИ.С1 СБ				ТПР 902-09-22.84 - КЖИ.30			
Н. КОНТР.	КУЗНЕЦОВ	С. КОЛ.	М. ДАТА	Н. КОНТР.	КУЗНЕЦОВ	С. КОЛ.	М. ДАТА
ПРОВЕР.	БАБИКОВА	РП	БМ ТАБЛ.	ПРОВЕР.	БАБИКОВА	РП	БМ ТАБЛ.
ИСПОЛНИЛ	ЛЕВЧЕВА	Лист Листов 1		ИСПОЛНИЛ	ЛЕВЧЕВА	Лист Листов 1	
ВЕД. ИНЖ.	БАБИКОВА	ЦНИИЭП Инженерного Оборудования г. Москва		ВЕД. ИНЖ.	БАБИКОВА	ЦНИИЭП Инженерного Оборудования г. Москва	
ГИП	КУЗНЕЦОВ			ГИП	КУЗНЕЦОВ		
ГЛАВ. КОНСТ.	ШАПИРО			ГЛАВ. КОНСТ.	ШАПИРО		
НАЧ. ОТД.	КРАСАВИН			НАЧ. ОТД.	КРАСАВИН		

12

ФОРМАТ	ЗОНА	ПОЗ	Обозначение	Наименование	Кол.	Примечание
				<u>Документация</u>		
11			902-09-22.84-КЖИ.С1СБ	Сборочный чертеж		
			<u>Переменные данные для исполнений</u>			
			902-09-22.84-КЖИ.С1			
				<u>Детали</u>		
Б4		1		φ 18АІ ГОСТ 5781-82 R=485	2	0,98 кг
Б4		2		Уголок 6-50x50x5 ГОСТ 8509-72 R=600 8 ст.3 кп2 ГОСТ 535-79	2	2,3 кг
			902-09-22.84-КЖИ.С1-01			
				<u>Детали</u>		
Б4		1		φ 18АІ ГОСТ 5781-82 R=485	3	0,98 кг
Б4		2		Уголок 6-50x50x5 ГОСТ 8509-72 R=900 8 ст.3 кп2 ГОСТ 535-79	2	3,4 кг
			902-09-22.84-КЖИ.С1-02			
				<u>Детали</u>		
Б4		1		φ 18АІ ГОСТ 5781-82 R=485	4	0,98 кг
Б4		2		Уголок 6-50x50x5 ГОСТ 8509-72 R=1200 8 ст.3 кп2 ГОСТ 535-79	2	4,5 кг
			902-09-22.84-КЖИ.С1-03			
				<u>Детали</u>		
Б4		1		φ 18АІ ГОСТ 5781-82 R=485	5	0,98 кг
Б4		2		Уголок 6-50x50x5 ГОСТ 8509-72 R=1500 8 ст.3 кп2 ГОСТ 535-79	2	5,7 кг
			902-09-22.84-КЖИ.С1-04			
				<u>Детали</u>		
Б4		1		φ 18АІ ГОСТ 5781-82 R=485	6	0,98 кг
Б4		2		Уголок 6-50x50x5 ГОСТ 8509-72 R=1800 8 ст.3 кп2 ГОСТ 535-79	2	6,8 кг
			902-09-22.84-КЖИ.С1-05			
				<u>Детали</u>		
Б4		1		φ 18АІ ГОСТ 5781-82 R=485	7	0,98 кг
Б4		2		Уголок 6-50x50x5 ГОСТ 8509-72 R=2100 8 ст.3 кп2 ГОСТ 535-79	2	7,9 кг
			902-09-22.84-КЖИ.С1-06			
				<u>Детали</u>		
Б4		1		φ 18АІ ГОСТ 5781-82 R=485	8	0,98 кг
Б4		2		Уголок 6-50x50x5 ГОСТ 8509-72 R=2400 8 ст.3 кп2 ГОСТ 535-79	2	9,1 кг

ФОРМАТ	ЗОНА	ПОЗ	Обозначение	Наименование	Кол.	Примечание
				902-09-22.84-КЖИ.С1-07		
				<u>Детали</u>		
Б4		1		φ 18АІ ГОСТ 5781-82 R=485	9	0,98 кг
Б4		2		Уголок 6-50x50x5 ГОСТ 8509-72 R=2700 8 ст.3 кп2 ГОСТ 535-79	2	10,2 кг
			902-09-22.84-КЖИ.С1-08			
				<u>Детали</u>		
Б4		1		φ 18АІ ГОСТ 5781-82 R=485	10	0,98 кг
Б4		2		Уголок 6-50x50x5 ГОСТ 8509-72 R=3000 8 ст.3 кп2 ГОСТ 535-79	2	11,3 кг
			902-09-22.84-КЖИ.С1-09			
				<u>Детали</u>		
Б4		1		φ 18АІ ГОСТ 5781-82 R=485	11	0,98 кг
Б4		2		Уголок 6-50x50x5 ГОСТ 8509-72 R=3300 8 ст.3 кп2 ГОСТ 535-79	2	12,4 кг
			902-09-22.84-КЖИ.С1-10			
				<u>Детали</u>		
Б4		1		φ 18АІ ГОСТ 5781-82 R=485	12	0,98 кг
Б4		2		Уголок 6-50x50x5 ГОСТ 8509-72 R=3600 8 ст.3 кп2 ГОСТ 535-79	2	13,6 кг
			902-09-22.84-КЖИ.С1-11			
				<u>Детали</u>		
Б4		1		φ 18АІ ГОСТ 5781-82 R=485	13	0,98 кг
Б4		2		Уголок 6-50x50x5 ГОСТ 8509-72 R=3900 8 ст.3 кп2 ГОСТ 535-79	2	14,7 кг
			902-09-22.84-КЖИ.С1-12			
				<u>Детали</u>		
Б4		1		φ 18АІ ГОСТ 5781-82 R=485	14	0,98 кг
Б4		2		Уголок 6-50x50x5 ГОСТ 8509-72 R=4200 8 ст.3 кп2 ГОСТ 535-79	2	15,8 кг

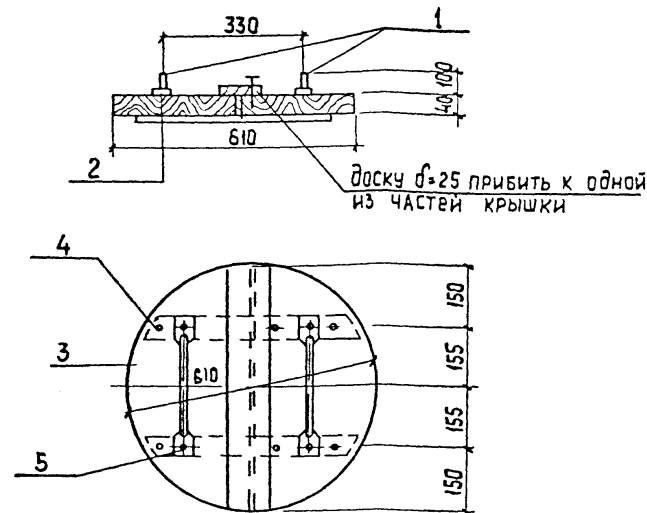
И.КОНТР.	Кузнецов	<i>Кузнецов</i>	ТПР 902-09-22.84	- КЖИ. С1		
Провер.	Бабикова	<i>Бабикова</i>				
Исполн.	Левчева	<i>Левчева</i>	СТРЕМЯНКА (С1)	СТАДИЯ	ЛИСТ	ЛИСТ
Вед. инж.	Бабикова	<i>Бабикова</i>		РП		1
Тип	Кузнецов	<i>Кузнецов</i>	ЩНИЭП ИНЖЕНЕРНОГО ОБОРУДОВАНИЯ г. Москва			
Гл. конст.	Шapiro	<i>Шapiro</i>				
Нач. отд.	Красавин	<i>Красавин</i>				



ФОРМАТ	ЗОНА	ПОЗ	ОБОЗНАЧЕНИЕ	НАИМЕНОВАНИЕ	КОЛ.	ПРИМЕЧАНИЕ
				ДЕТАЛИ		
34	1			Полоса 5-2 10x30 ГОСТ 103-76 вст.3 кп.2-И ГОСТ 535-79 p=330	2	0,78 кг
34	2			Полоса 5-2 5x305 ГОСТ 103-76 вст.3 кп.2-И ГОСТ 535-79 p=610	2	7,3 кг
34	3			Полоса 5-2 5x50 ГОСТ 103-76 вст.3 кп.2-И ГОСТ 535-79 p=600	1	1,18 кг
				СТАНДАРТНЫЕ ИЗДЕЛИЯ		
		4		Болт М6x25.58 ГОСТ 7796-70*	4	0,02 кг
		5		Шайба 2,6x2,01 ГОСТ 11371-78	4	0,01 кг
		6		Гайка М6.5 ГОСТ 5915-70*	4	0,01 кг

КРЫШКУ ОКРАСИТЬ МАСЛЯНОЙ КРАСКОЙ (ГОСТ 8292-75) ЗА 2 РАЗА ПО ЖЕЛЕЗНОМУ СУРИКУ НА ОЛИФЕ „ОКСОЛЬ“.

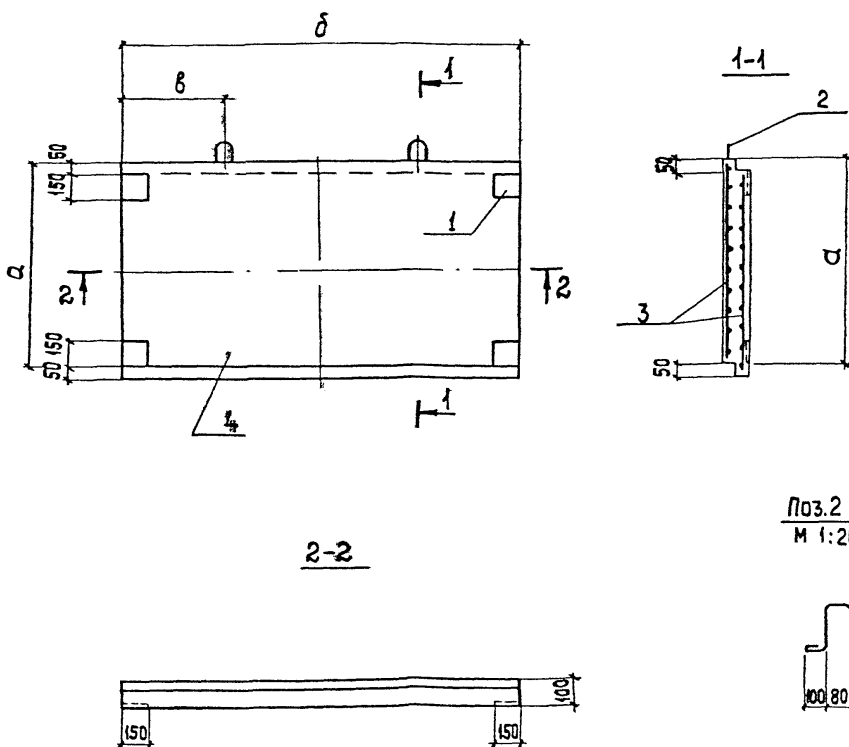
		ТПР 902-09-22.84		- КЖИ. К1	
Н.КОНТР	Кузнецов	Э.Куз		СТАДИЯ	МАССА
Провер.	Бабинова	Баби		РП	17,5
Техн.	Левчева	Лев		Лист	Листов
РД.ИНЖ	Бабинова	Баби			
П	Кузнецов	Куз			
КОНСТ	Шапиро	Шап		ЦНИИЭП	
АЧ.ОТД	Красавин	Кра		ИНЖЕНЕРНОГО ОБОРУДОВАНИЯ	
				г. Москва	



ФОРМАТ	ЗОНА	ПОЗ	ОБОЗНАЧЕНИЕ	НАИМЕНОВАНИЕ	КОЛ.	ПРИМЕЧАНИЕ
				ДЕТАЛИ		
Б4	1			Полоса 5-2 10x30 ГОСТ 103-76 вст.3 кп.2-И ГОСТ 535-79 p=500	2	1,41 кг
Б4	2			Полоса 5-2 5x50 ГОСТ 103-76 вст.3 кп.2-И ГОСТ 535-79 p=60	4	0,12 кг
Б4	3			Доска d=25	-	4,2 кг
				СТАНДАРТНЫЕ ИЗДЕЛИЯ		
		4		Гвозди		
		5		Болт М6x25.58 ГОСТ 7796-70*	4	0,02 кг

ИМЯ, ИЛИ ПОДПИСЬ И ДАТА ВЗАИМ. ИНВ. №

		ТПР 902-09-22.84		- КЖИ. К2	
Н.КОНТР	Кузнецов	Э.Куз		СТАДИЯ	МАССА
Провер.	Бабинова	Баби		РП	7,8 кг
Техн.	Левчева	Лев		Лист	Листов
РД.ИНЖ	Бабинова	Баби			
П	Кузнецов	Куз			
КОНСТ	Шапиро	Шап		ЦНИИЭП	
АЧ.ОТД	Красавин	Кра		ИНЖЕНЕРНОГО ОБОРУДОВАНИЯ	
				г. Москва	

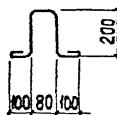


Обозначение	Марка	РАЗМЕРЫ мм			МАССА кг
		a	b	delta	
902-09-22.84 КЖИ СР10-	СР10	900	1600	400	350
-01	СР10-01	900	1200	300	275
-02	СР10-02	600	1600	400	250
-03	СР10-03	600	1200	300	175

Ведомость расхода стали на элемент, кг

Марка элемента	Изделия арматурные			Изделия закладные						Общий расход			
	Арматура класса А-I			Арматура класса А-II			Прокат марки В ст 3 кп 2						
	ГОСТ 5781-82			ГОСТ 103-76									
	phi 6	-	-	Итого	phi 8	-	-	Итого	- phi 6		-	-	Итого
	СР 10	8,6	-	-	8,6	1,2	-	-	1,2		4,4	-	-
-01	5,8	-	-	5,8	1,2	-	-	1,2	4,4	-	-	4,4	11,4
-02	6,4	-	-	6,4	1,2	-	-	1,2	4,4	-	-	4,4	12,0
-03	4,3	-	-	4,3	1,2	-	-	1,2	4,4	-	-	4,4	9,9

Поз.2
М 1:20



		ТПР 902-09-22.84		КЖИ. СР10. СБ	
Н. КОНТР. ПРОВЕР. ИСПОЛНИЛ ВЕД. ИНЖ. ГЛ. ИНЖ. ГЛА. КОНСТ. НАЧ. ОТД.	Кузнецов Бабикова Левчева Бабикова Кузнецов Шапиро Красавина	[Signatures]	СБОРОЧНЫЙ ЧЕРТЕЖ	СТАДИЯ	МАССА
				РП	СМ ТАБЛ.
			ЛИСТ	ЛИСТОВ	1/20
			ИНИИЭП ИНЖЕНЕРНОГО ОБОРУДОВАНИЯ Г. МОСКВА		

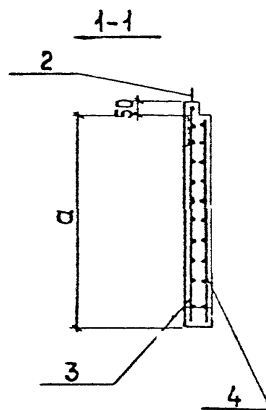
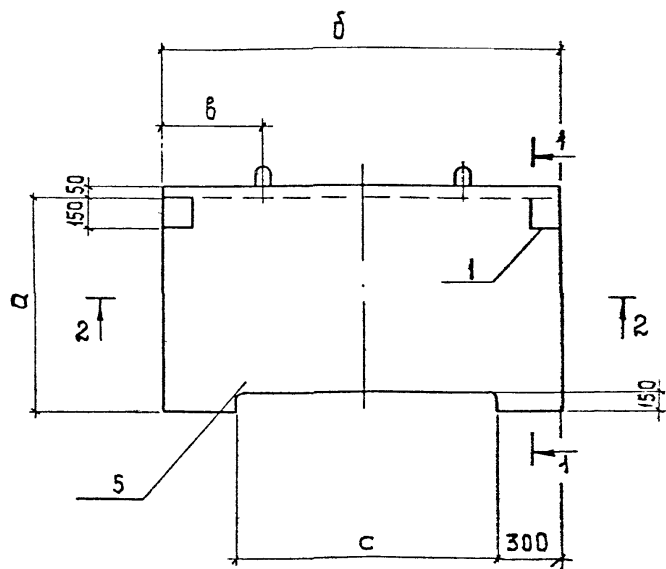
ФОРМАТ	ЗОНА	Поз.	Обозначение	Наименование	Кол.	Примечание
				<u>Документация</u>		
А2			902-09-22.84-КЖИ.СР 10 СБ	Сборочный чертеж		
				<u>Сборочные единицы</u>		
		1	Серия 3.408-Б/76	Издание закладное МИЗ-10	4	
				<u>Детали</u>		
Б2		2		ФБС I ГОСТ 5781-82 $\rho=880$	2	0,2 кг
				<u>Переменные данные для исполнения</u>		
				902-09-22.84 - КЖИ.СР 10		
				<u>Сборочные единицы</u>		
		3	ГОСТ 23279-78	С БАТ-150 850x1550 $\frac{25}{25}$	2	
				<u>Материалы</u>		
		4		Бетон М200	0,14	м ³
				902-09-22.84 - КЖИ.СР 10-01		
				<u>Сборочные единицы</u>		
		3	ГОСТ 23279-78	С БАТ-150 850x1550 $\frac{25}{25}$	2	
				<u>Материалы</u>		
		4		Бетон М200	0,11	м ³
				902-09-22.84 - КЖИ.СР 10-02		
				<u>Сборочные единицы</u>		
		3	ГОСТ 23279-78	С БАТ-150 550x1550 $\frac{25}{25}$	2	
				<u>Материалы</u>		
		4		Бетон М200	0,10	м ³

ФОРМАТ	ЗОНА	Поз.	Обозначение	Наименование	Кол.	Примечание
				902-09-22.84 - КЖИ.СР 10-03		
				<u>Сборочные единицы</u>		
		3	ГОСТ 23279-78	С БАТ-150 550x1550 $\frac{25}{25}$	2	
				<u>Материалы</u>		
		4		Бетон М200	0,07	м ³

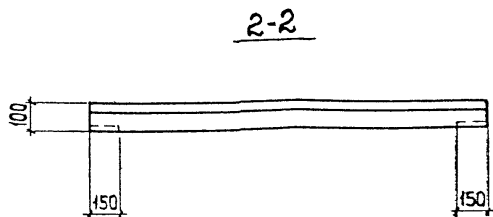
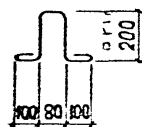
КОНТР.	Кузнецов		ТПр 902-09-22.84	- КЖИ.СР 10		
РАЗР.	Бабикова					
ПРОЕК.	Певчева					
ДИЗ.	Бабикова					
П.	Кузнецов					
КОНСТ.	Шапиро		Стенка-распределитель (СР10)	Стадия	Лист	Листов
И.О.ТД.	Краслен			РП	1	2
				ЦНИИЭП Инженерного Оборудования Г. Москва		

Инв. № подл. Подпись и дата. Взам. инв. №

ТПр 902-09-22.84	- КЖИ.СР 10	Лист
		2



Поз. 2
М 1:20



Обозначение	Марка	Размеры (мм)				Масса кг
		a	b	c	d	
902-09-22.84 КЖИ СР-11	СР 11	900	1600	400	1000	350
-01	СР 11-01	900	1200	300	600	250
-02	СР 11-02	600	1600	400	1000	200
-03	СР 11-03	600	1200	300	600	170

Марка элемента	Изделия арматурные				Изделия закладные				Общий расход				
	Арматура класса А-I				Арматура класса А-III								
	ГОСТ 5781-82				ГОСТ 103-76								
	φ5	—	—	Итого	φ8	—	—	Итого		-δ=6	—	—	Итого
СР 11	10,43	—	—	10,43	1,2	—	—	1,2	4,4	—	—	4,4	16,03
-01	8,34	—	—	8,34	1,2	—	—	1,2	4,4	—	—	4,4	13,94
-02	6,86	—	—	6,86	1,2	—	—	1,2	4,4	—	—	4,4	12,46
-03	6,34	—	—	6,34	1,2	—	—	1,2	4,4	—	—	4,4	11,94

			ТПР 902-09-22.84		- КЖИ. СР 11 СБ	
Н. Контр	Кузнецов	<i>[Signature]</i>	СБОРОЧНЫЙ ЧЕРТЕЖ	Стадия	Масса	Масштаб
Провер	Бабикова	<i>[Signature]</i>		РП	СМ ТАБЛ	1:20
Исполн.	Певчева	<i>[Signature]</i>		Лист	Листов 1	
Гип	Кузнецов	<i>[Signature]</i>		ЦНИИЭП		
Гл. конст	Шапиро	<i>[Signature]</i>		Инженерного Оборудования		
Нач. ОГА	Красавин	<i>[Signature]</i>	г. Москва			

ФОРМАТ	ЗОНА	Поз.	Обозначение	Наименование	Кол.	Примечание
				<u>Документация</u>		
12			902-09-22.84 - КЖИ.СР11-05	Сборочный чертеж		
				<u>Сборочные единицы</u>		
	1		Серия 3400-6/76	Изделие закладное МИЗ-10	2	
				<u>Детали</u>		
Б4	2			φ 6А1 ГОСТ 5781-82 В=800	2	0,2кг
				<u>Переменные данные для исполнения</u>		
				902-09-22.84 - КЖИ.СР11-00		
				<u>Сборочные единицы</u>		
12	3		902-09-22.84 - КЖИ.Сд7	СЕТКА АРМАТУРНАЯ Сд7	1	
12	4		902-09-22.84 - КЖИ.Сд7-02	СЕТКА АРМАТУРНАЯ Сд7-02	1	
				<u>Материалы</u>		
	5			Бетон М200	0,14	м³
				902-09-22.84 - КЖИ.СР11-01		
				<u>Сборочные единицы</u>		
12	3		902-09-22.84 - КЖИ. Сд7-01	СЕТКА АРМАТУРНАЯ Сд7-01	1	
12	4		902-09-22.84 - КЖИ. Сд7-03	СЕТКА АРМАТУРНАЯ Сд7-03	1	
				<u>Материалы</u>		
	5			Бетон М200	0,1	м³
				902-09-22.84 - КЖИ.СР11-02		
				<u>Сборочные единицы</u>		
12	3		902-09-22.84 - КЖИ. Сд7-04	СЕТКА АРМАТУРНАЯ Сд7-04	1	
12	4		902-09-22.84 - КЖИ. Сд7-06	СЕТКА АРМАТУРНАЯ Сд7-06	1	

И	КОНТР.	Кузнецов		ТР 902-09-22.84	- КЖИ.СР11		
П	ЗВЕР.	Бабикова					
1	КОЛНИ	Певчева		СТЕНКА - РАСТЕКАТЕЛЬ (СР11)	СТАДИЯ	Лист	Листов
	ИНЖ.	Бабикова			РП	1	2
		Кузнецов		ЦНИИЭП Инженерного Оборудования г. Москва			
	КОНСТ	Шапиро					
	ИТД	Красавин					

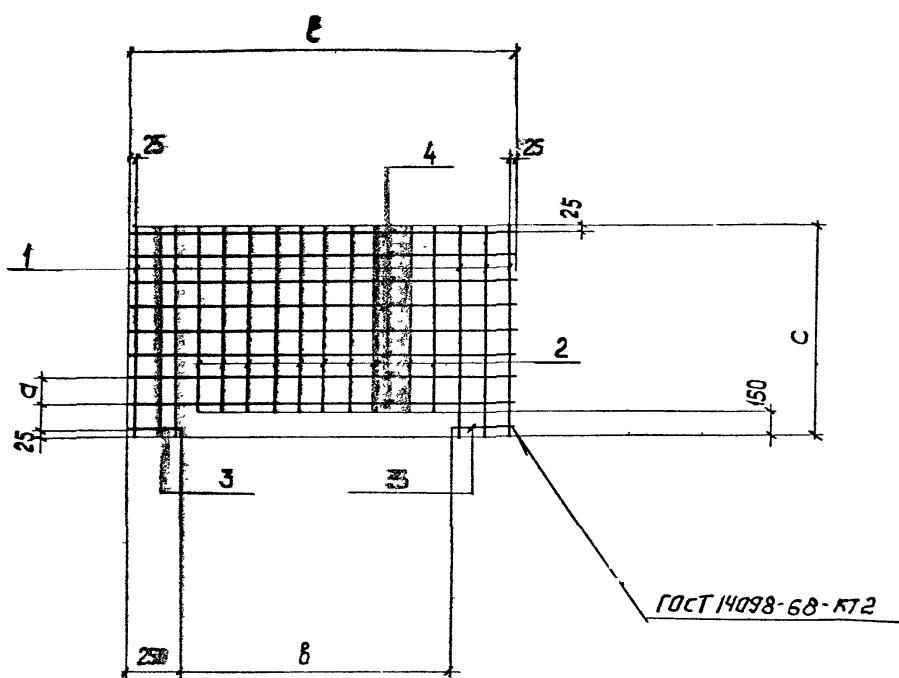
17

ФОРМАТ	ЗОНА	Поз.	Обозначение	Наименование	Кол.	Примечание
				<u>Материалы</u>		
		5		Бетон М200	0,08	м³
				902-09-22.84 - КЖИ.СР11-03		
				<u>Сборочные единицы</u>		
12	3		902-09-22.84 - КЖИ. Сд7-05	СЕТКА АРМАТУРНАЯ Сд7-05	1	
12	4		902-09-22.84 - КЖИ. Сд7-07	СЕТКА АРМАТУРНАЯ Сд7-07	1	
				<u>Материалы</u>		
	5			Бетон М200	0,07	м³

ИНВ. № ПОДЛ. Подпись и дата. Власт. инвент.

ТР 902-09-22.84	- КЖИ.СР11	Лист
		21

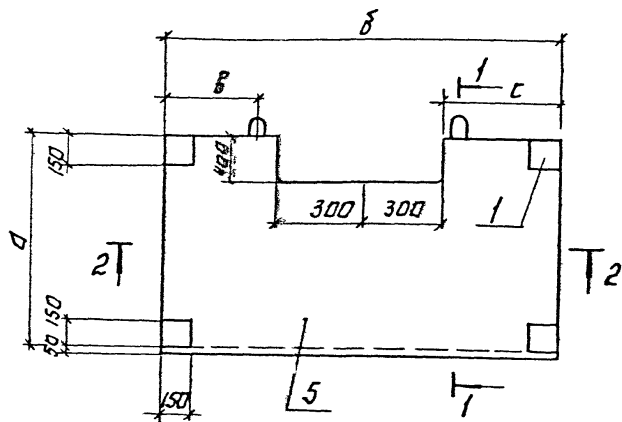
18



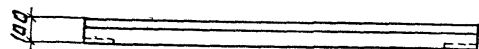
ФОРМАТ	ЗОНА	ПОЗ	Обозначение	Наименование	Кол	Примечание
			Переменные	данные для исполнений		
				902-09-22.84-КЖИ, Сд7, Сд7-02		
				Детали		
Б4		1		φ БАІ ГОСТ5781-82 r=850	6	0,19кг
Б4		2		r=700	9	0,15кг
Б4		3		r=250	2	0,06кг
Б4		4		r=1550	8	0,34кг
				902-09-22.84-КЖИ, Сд7-03, Сд7-03		
				Детали		
Б4		1		φ БАІ ГОСТ5781-82 r=850	6	0,19кг
Б4		2		r=700	5	0,15кг
Б4		3		r=250	2	0,06кг
Б4		4		r=1150	8	0,26кг
				902-09-22.84 КЖИ Сд7-04, Сд7-06		
				Детали		
Б4		1		φ БАІ ГОСТ5781-82 r=250	2	0,06кг
Б4		2		r=550	6	0,12кг
Б4		3		r=400	9	0,09кг
Б4		4		r=1550	5	0,34кг
				902-09-22.84 КЖИ Сд7-05, Сд7-07		
				Детали		
Б4		1		φ БАІ ГОСТ5781-82 r=250	2	0,06кг
Б4		2		r=550	6	0,12кг
Б4		3		r=400	5	0,09кг
Б4		4		r=1150	5	0,26кг

Обозначение	МАРКА	РАЗМЕРЫ (мм)				МАССА кг
		р	а	б	с	
902-09-22.84 КЖИ, Сд7	Сд7	1550	100	1150	850	5,3
-01	Сд7-01	1150	100	650	850	4,1
-02	Сд7-02	1550	100	1050	800	5,3
-03	Сд7-03	1150	100	650	800	4,1
-04	Сд7-04	1550	100	1050	550	3,4
-05	Сд7-05	1150	100	650	550	2,6
-06	Сд7-06	1550	100	1050	500	3,4
-07	Сд7-07	1150	100	650	500	2,6

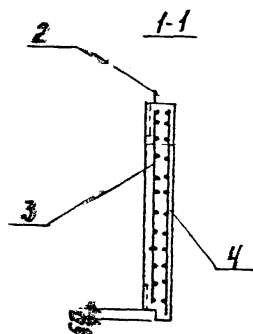
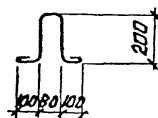
ТР 902 09.22.84		КЖИ Сд7			
И. КОНТР. ПРОВЕР. ИСПОЛНИ ВЕД. ИИЗ ГМП ГЛ. КОНСТ. НАЧ. ОТД.	КУЗНЕЦОВ БАБИКОВА ПЕВЧЕВА БАБИКОВА КУЗНЕЦОВ ШАПИРО КРАСАВИН	[Signatures]	СТАДИЯ	МАССА	МАСШТАБ
			РП	СМ.	—
			ТАБЛ	ТАБЛ	—
Сетка арматурная Сд7		ЛИСТ	ЛИСТОВ: 1		
			ИНИИЭП ИНЖЕНЕРНОГО ОБОРУДОВАНИЯ Г. МОСКВА		



2-2



Поз. 2
М1:20



Обозначение	Марка	Размеры (мм)				Масса кг
		а	б	в	с	
902-09-2284-КЖИ.СР12	СР12	900	1600	400	500	1400
— 01	СР12-01	900	1200	300	300	800
— 02	СР12-02	600	1600	400	500	950
— 03	СР12-03	600	1200	300	300	530

Ведомость расхода стали на элемент, кг

Марка элемента	Изделия арматурные						Изделия закладные						Общий расход
	Арматура класса А-I			Арматура класса А-III			Прокат марки ВСтЗ кп 2						
	ГОСТ 5781-82						ГОСТ 103-76						
	Ф8	—	—	Итого	Ф8	—	—	Итого	Ф6	—	—	Итого	
СР12	9,72	—	—	9,72	1,2	—	—	1,2	4,4	—	—	4,4	15,32
СР12-01	7,08	—	—	7,08	1,2	—	—	1,2	4,4	—	—	4,4	12,58
СР12-02	6,8	—	—	6,8	1,2	—	—	1,2	4,4	—	—	4,4	12,4
СР12-03	5,24	—	—	5,24	1,2	—	—	1,2	4,4	—	—	4,4	10,84

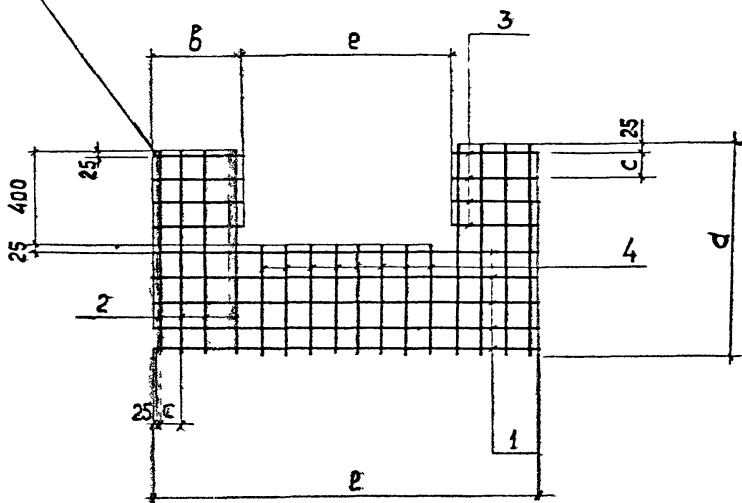
ГПР 902-09-22.84				КЖИ.СР12СБ			
И.КОНТР.	КУЗНЕЦОВ	С.И.		СБОРОЧНЫЙ ЧЕРТЕЖ.	СТАДИА	МАССА	МАСШТАБ
ПРОВЕР.	БАБИКОВА	С.И.			РП	СМ.	1:20
ИСПАН.	ЛЕВЧЕВА	С.И.			ТАБЛ.		
ВЕД.ИИЖ.	БАБИКОВА	С.И.			Лист:	Листов:	1
И.И.П.	КУЗНЕЦОВ	С.И.		ЦНИИЭП			
ТА.КОНСТ.	МАЛИНКО	С.И.		ИНЖЕНЕРНОГО ОБОРУДОВАНИЯ			
НАЧ.ОТД.	КРАСАВИН	С.И.		Г.МОСКВА			

20

Формат	Зона	Поз.	Обозначение	Наименование	Кол.	Примечание																																								
				<u>Документация</u>																																										
12			902-09-22.84 - КЖИ. СР 12 СБ	<u>Сборочный чертёж</u>																																										
				<u>Сборочные единицы</u>																																										
		1	Серия 3.400-6/76	Изделие закладное МИЗ-10	4																																									
				<u>Детали</u>																																										
Б4		2	Переменные	ф БА1 ГОСТ 5781-82 R-880 данные для исполнений	2	0,2 кг																																								
				902-09-22.84 - КЖИ СР 12-00																																										
				<u>Сборочные единицы</u>																																										
		3	902-09-22.84 - КЖИ С а8	Сетка арматурная С а8-	1																																									
		4	С а8-02	С а8-02	1																																									
				<u>Материалы</u>																																										
		5		Бетон М200	0,12	м ³																																								
				902-09-22.84 - КЖИ СР 12-01																																										
				<u>Сборочные единицы</u>																																										
		3	902-09-22.84 - КЖИ. С8-00	Сетка арматурная С а8-00	1																																									
		4	ТП С а8-03	С а8-03	1																																									
				<u>Материалы</u>																																										
		5		Бетон М200	0,08	м ³																																								
				902-09-22.84 - КЖИ СР 12-02																																										
				<u>Сборочные единицы</u>																																										
		3	902-09-22.84 - КЖИ С а9	С а9-	1																																									
		4	С а9-02	С а9-02	1																																									
<table border="1" style="width: 100%;"> <tr> <td>Н. контр.</td> <td>Кузнецов</td> <td><i>SK</i></td> <td rowspan="2">ТПР 902-09-22.84</td> <td rowspan="2">КЖИ. СР 12</td> <td colspan="2"></td> </tr> <tr> <td>Провер.</td> <td>Бабикова</td> <td><i>BA</i></td> <td colspan="2"></td> </tr> <tr> <td>Исполн.</td> <td>Левчева</td> <td><i>LV</i></td> <td rowspan="5">Стенка растекатель СР 12</td> <td rowspan="5">ЦНИИЭП Инженерного Оборудования г. Москва</td> <td>Стадия</td> <td>Лист</td> </tr> <tr> <td>Вед. инж.</td> <td>Бабикова</td> <td><i>BA</i></td> <td>РП</td> <td>1</td> <td>2</td> </tr> <tr> <td>Гип</td> <td>Кузнецов</td> <td><i>SK</i></td> <td colspan="2"></td> </tr> <tr> <td>Гл. конст.</td> <td>Шапиро</td> <td><i>SH</i></td> <td colspan="2"></td> </tr> <tr> <td>Нач. отд.</td> <td>Красавин</td> <td><i>KA</i></td> <td colspan="2"></td> </tr> </table>							Н. контр.	Кузнецов	<i>SK</i>	ТПР 902-09-22.84	КЖИ. СР 12			Провер.	Бабикова	<i>BA</i>			Исполн.	Левчева	<i>LV</i>	Стенка растекатель СР 12	ЦНИИЭП Инженерного Оборудования г. Москва	Стадия	Лист	Вед. инж.	Бабикова	<i>BA</i>	РП	1	2	Гип	Кузнецов	<i>SK</i>			Гл. конст.	Шапиро	<i>SH</i>			Нач. отд.	Красавин	<i>KA</i>		
Н. контр.	Кузнецов	<i>SK</i>	ТПР 902-09-22.84	КЖИ. СР 12																																										
Провер.	Бабикова	<i>BA</i>																																												
Исполн.	Левчева	<i>LV</i>	Стенка растекатель СР 12	ЦНИИЭП Инженерного Оборудования г. Москва	Стадия	Лист																																								
Вед. инж.	Бабикова	<i>BA</i>			РП	1	2																																							
Гип	Кузнецов	<i>SK</i>																																												
Гл. конст.	Шапиро	<i>SH</i>																																												
Нач. отд.	Красавин	<i>KA</i>																																												

Формат	Зона	Поз.	Обозначение	Наименование	Кол.	Примечание				
				<u>Материалы</u>						
		5		Бетон М200	0,07	м ³				
				902-09-22.84-КЖИ. СР 12-03						
				<u>Сборочные единицы</u>						
		3	902-09-22.84 - КЖИ. С а9 01	С а9-01	1					
		4	С а9-03	С а9-03	1					
				<u>Материалы</u>						
		5		Бетон М200	0,05	м ³				
<table border="1" style="width: 100%;"> <tr> <td>ИВ. НЕ ПОДАТ.</td> <td>ПОДАТЬ И ДАТА</td> <td>ВЗЯТ.</td> <td>ИВ. ИВ.</td> </tr> </table>							ИВ. НЕ ПОДАТ.	ПОДАТЬ И ДАТА	ВЗЯТ.	ИВ. ИВ.
ИВ. НЕ ПОДАТ.	ПОДАТЬ И ДАТА	ВЗЯТ.	ИВ. ИВ.							
ТПР 902-09-22.84 - КЖИ. СР 12						Лист 2				

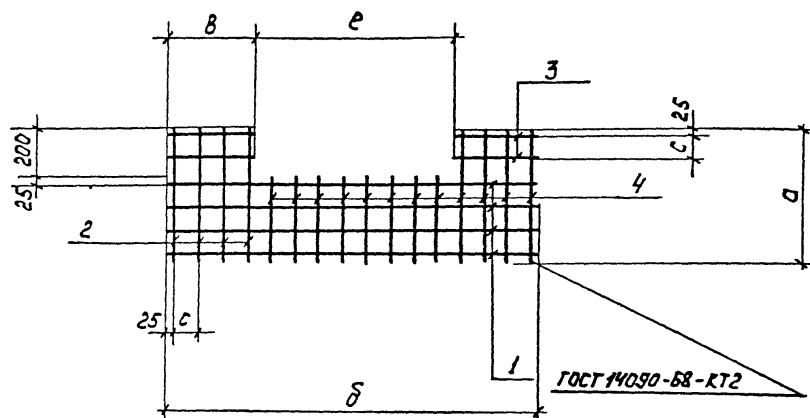
ГОСТ 14018-68-КТ12



ФОРМАТ	ЗОНА	ПОЗ	Обозначение	Наименование	Кол.	Примечание
			<u>Переменные данные для исполнений</u>			
				902-09-22.84 - КЖИ Сд 8		
			<u>ДЕТАЛИ</u>			
Б4		1		φ6A I ГОСТ 5781-82 r = 1550	5	0,34 кг
Б4		2		r = 850	8	0,19 кг
Б4		3		r = 350	8	0,08 кг
Б4		4		r = 450	8	0,1 кг
				902-09.22.84 КЖИ Сд 8-01, 02, 03		
			<u>ДЕТАЛИ</u>			
Б4		1		φ6A I ГОСТ 5781-82 r = 1150	5	0,26 кг
Б4		2		r = 850	6	0,19 кг
Б4		3		r = 250	8	0,06 кг
Б4		4		r = 450	6	0,1 кг

Обозначение	Марка	РАЗМЕРЫ (мм)					МАССА кг
		r	b	c	e	d	
902-09-22.84 - КЖИ Сд 8-00	Сд 8-00	1550	350	100	850	850	4,66
-01	Сд 8-01	1150	250	100	650	850	3,34
-02	Сд 8-02	1550	350	100	850	800	4,66
-03	Сд 8-03	1150	250	100	650	800	3,34

		ТДР 902-09-22.84		КЖИ Сд 8		
И. КОНТР.	Кузнецов	СЕТКА АРМАТУРНАЯ Сд 8	СТАДИЯ	МАССА	МАСШТАБ	
ПРОВЕР.	Бабикова		рп	см. ТАБЛ.	-	
ИСПОЛНИЛ	Певчева		ЛИСТ: _____		Листов: _____	
ВЕД. ИИЖ	Бабикова		ЦНИИЭП Инженерного Оборудования г. Москва			
ГЛАВ. ИНЖ.	Кузнецов					
ГЛАВ. КОНСТ.	ШАПИРО					
НАЧ. ОТД.	КРАСАВИН					

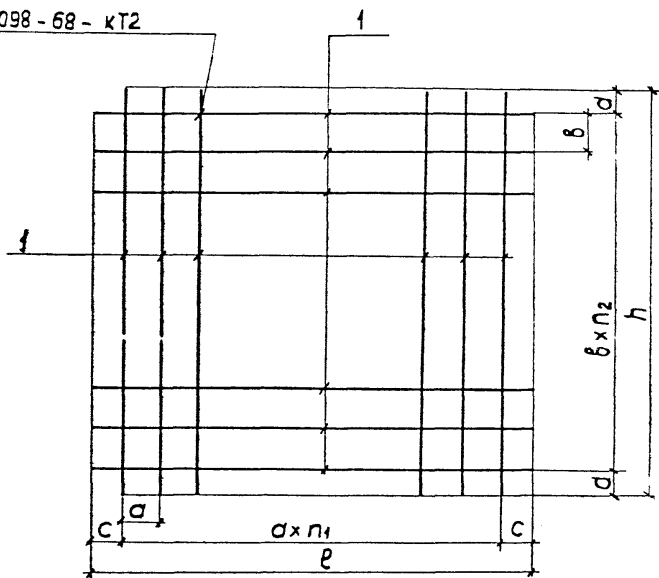


Формат	Зона	Поз.	Обозначение	Наименование	Кол.	Примеч.
<i>Переменные данные для исполнений</i>						
				902-09-22.84 - КЖИ. Са9; Са9-02		
<i>Детали</i>						
Б4	1			ФБАТ ГОСТ 5781-82 $\varnothing=1550$	4	0,34 кг
Б4	2			$\varnothing=550$	8	0,12 кг
Б4	3			$\varnothing=350$	4	0,08 кг
Б4	4			$\varnothing=325$	8	0,07 кг
				902-09-22.84 - КЖИ. Са9-01; Са9-03		
<i>Детали</i>						
Б4	1			ФБАТ ГОСТ 5781-82 $\varnothing=1150$	4	0,26 кг
Б4	2			$\varnothing=550$	8	0,12 кг
Б4	3			$\varnothing=250$	4	0,06 кг
Б4	4			$\varnothing=325$	6	0,07 кг

Обозначение	Марка	Размеры (мм)					Масса кг
		\varnothing	b	e	c	d	
ТПР 902-09-22.84-КЖИ. Са9	Са9	1550	350	850	100	550	3,2
-01	Са9-01	1150	250	650	100	550	2,42
-02	Са9-02	1550	350	850	100	500	3,2
-03	Са9-03	1150	250	650	100	500	2,42

				ТПР 902-09.22.84 - КЖИ. Са9	
				СЕТКА АРМАТУРНАЯ Са9	
И.КОНТР. Кузнецов		ПРОВЕР. Бабикова		СТАДИЯ	МОССА
ИСПОЛ. Певчева		ВЕД. ИИЖ. Бабикова		рп	МАСШТАБ
Г.И.П. Кузнецов		ГЛ. КОМСТ. Шапиро		см.	—
НАЧ. ОТД. Красавин				ТАБЛ.	—
				Лист	Листов 1
				ШНИОП ИНЖЕНЕРНО-ОБОРУДОВАНИЙ Г. МОСКВА	

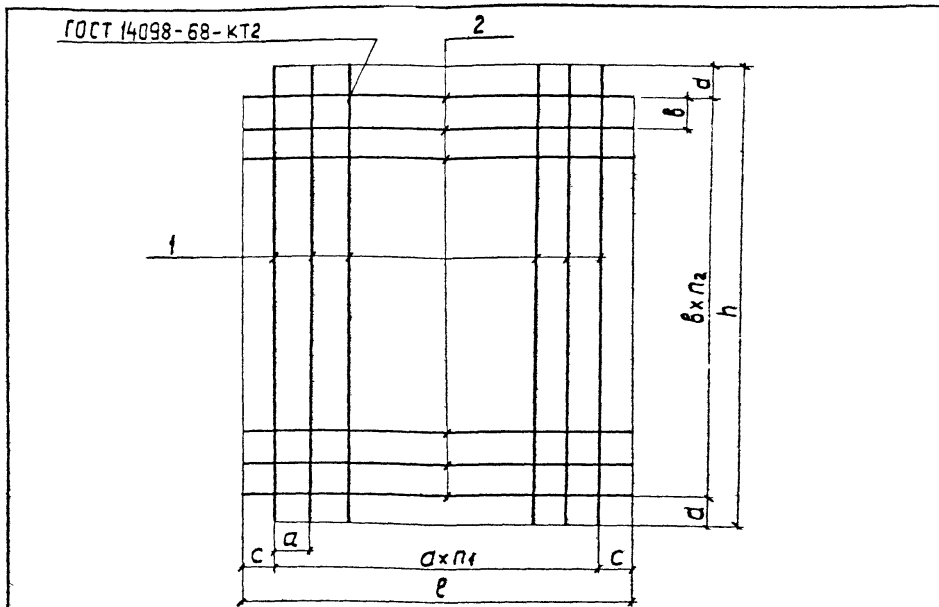
ГОСТ 14098 - 68 - КТ2



ФОРМАТ	ЗОНА	ПОЗ	ОБОЗНАЧЕНИЕ	НАИМЕНОВАНИЕ	КОЛ-ВО	ПРИМЕЧАНИЕ
			<u>Переменные данные для исполнений</u>			
				902-09-22.84 - КЖИ.Сд 10		
				<u>Детали</u>		
Б4	1			φ 6A1 ГОСТ 5781-82 l=3620	46	0,8кг
				902-09-22.84 - КЖИ.Сд10-01		
				<u>Детали</u>		
Б4	1			φ 6A1 ГОСТ 5781-82 l=3880	50	0,86кг
				902-09-22.84 - КЖИ.Сд10-02		
				<u>Детали</u>		
Б4	1			φ 6A1 ГОСТ 5781-82 l=4140	54	0,92кг
				902-09-22.84-КЖИ.Сд10-03		
				<u>Детали</u>		
Б4	1			φ 6A1 ГОСТ 5781-82 l=3100	40	0,69кг
				902-09-22.84 - КЖИ.Сд10-04		
				<u>Детали</u>		
Б4	1			φ 6A1 ГОСТ 5781-82 l=3300	42	0,73кг
				902-09-22.84 - КЖИ.Сд10-05		
				<u>Детали</u>		
Б4	1			φ 6A1 ГОСТ 5781-82 l=3500	46	0,78 кг

ОБОЗНАЧЕНИЕ	МАРКА	РАЗМЕРЫ (мм)							КОЛ-ВО		МАССА КГ
		l	h	a	b	c	d	n1	n2		
902-09-22.84-КЖИ.Сд 10	Сд 10	3620	3620	150	150	85	85	23	23	36,8	
-01	Сд10-01	3880	3880	"	"	65	65	25	25	43,0	
-02	Сд10-02	4140	4140	"	"	45	45	27	27	49,7	
-03	Сд10-03	3100	3100	"	"	50	50	20	20	27,6	
-04	Сд10-04	3300	3300	"	"	75	75	21	21	30,7	
-05	Сд10-05	3500	3500	150	150	25	25	23	23	35,9	

		ТПР 902-09-22.84		КЖИ. Сд-10	
Н. КОНТР. ПРОВЕР. ИСПОЛНИ ВЕД. ИНЖ. ГИП. ГЛ. КОМС. НАЧ. ОТД.	КУЗНЕЦОВ БАБИКОВА БАБИКОВА БАБИКОВА КУЗНЕЦОВ ШАПИРО КРАСАВИН	<i>[Handwritten signatures]</i>	СЕТКА АРМАТУРНАЯ С10	СТАДИЯ	МАССА
				РП	СМ
				ТАБЛ.	—
			ЛИСТ	ЛИСТОВ 1	
			ЦНИИЭП ИНЖЕНЕРНОГО ОБОРУДОВАНИЯ Г. МОСКВА		



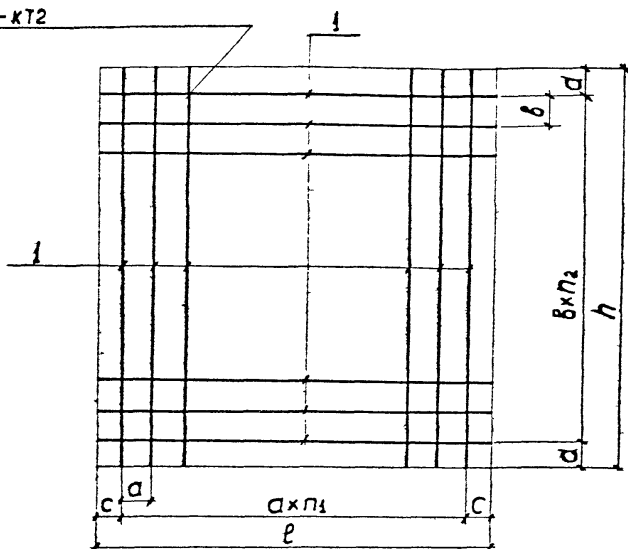
Обозначение	Марка	Размеры (мм)								Масса кг
		e	h	a	b	c	d	n ₁	n ₂	
902-09-22.84-КЖИ.СдН	СдН	2060	2560	150	150	55	30	15	16	16,9
-01	СдН-01	2620	3120	150	150	35	60	17	20	23,3
-02	СдН-02	2900	3380	150	150	25	40	19	22	28,3
-03	СдН-03	3140	3640	150	150	70	20	20	24	32,8
-04	СдН-04	2000	2500	150	150	25	50	13	16	14,2
-05	СдН-05	2300	2800	150	150	25	50	15	18	18,5

Формат	Зона	Поз.	Обозначение	Наименование	Кол.	Примечание
			Переменные	данные для исполнений		
				902-09-22.84 - КЖИ.СдН		
				Детали		
Б4	1			φ 6АІ ГОСТ 5781-82 e=2560	15	0,57кг
Б4	2			φ 6АІ ГОСТ 5781-82 e=2360	16	0,52кг
				902-09-22.84 - КЖИ.СдН-01		
				Детали		
Б4	1			φ 6АІ ГОСТ 5781-82 e=3120	17	0,69кг
Б4	2			φ 6АІ ГОСТ 5781-82 e=2620	20	0,58кг
				902-09-22.84 - КЖИ.СдН-02		
				Детали		
Б4	1			φ 6АІ ГОСТ 5781-82 e=3380	19	0,75кг
Б4	2			φ 6АІ ГОСТ 5781-82 e=2900	22	0,64кг
				902-09-22.84 - КЖИ.СдН-03		
				Детали		
Б4	1			φ 6АІ ГОСТ 5781-82 e=3640	20	0,8кг
Б4	2			φ 6АІ ГОСТ 5781-82 e=3140	24	0,7кг
				902-09-22.84 - КЖИ.СдН-04		
				Детали		
Б4	1			φ 6АІ ГОСТ 5781-82 e=2500	13	0,6кг
Б4	2			φ 6АІ ГОСТ 5781-82 e=2000	16	0,4кг
				902-09-22.84 - КЖИ.СдН-05		
				Детали		
Б4	1			φ 6АІ ГОСТ 5781-82 e=2800	15	0,62кг
Б4	2			φ 6АІ ГОСТ 5781-82 e=2300	18	0,51кг

Имя, Инициалы, Подпись и дата

ТЛР 902-09-22.84			КЖИ.СдН		
Сетка арматурная С11			Стадия	Масса	Масштаб
			РП	ем. табл	—
			Лист	Листов 1	
Н.контр. Кузнецов			ЦНИИЭП Инженерного Оборудования г. Москва		
Провер. Бабикова					
Исполнил Левчева					
Вед. инж. Бабикова					
Гип. Кузнецов					
Гл. конст. Шапиро					
Науч. отд. Красавин					

ГОСТ 14098-68-КТ2

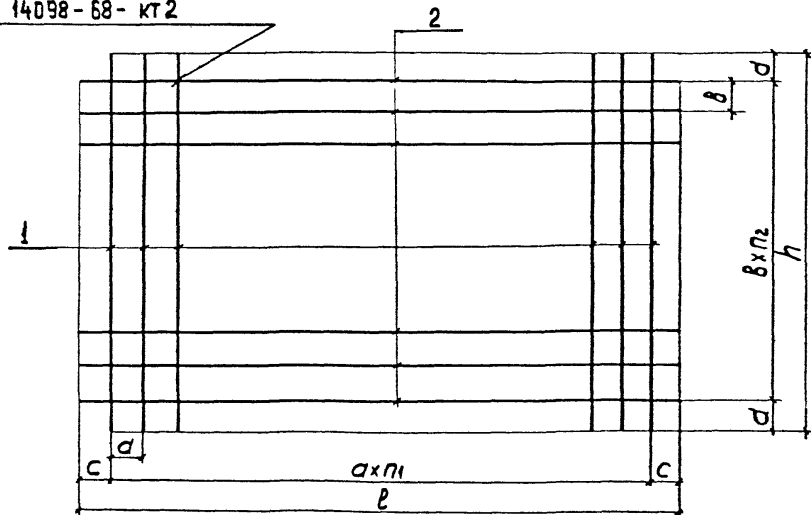


Обозначение	Марка	Размеры (мм)						кол-во		Масса кг
		l	h	a	b	c	d	n ₁	n ₂	
902-09-22.84-кжн-с12-00	Ca12-00	2560	2560	150	150	30	30	16	16	18,2
- 01	Ca12-01	3120	3120	150	150	60	60	20	20	27,6
- 02	Ca12-02	3380	3380	150	150	40	40	22	22	33,0
- 03	Ca12-03	3640	3640	150	150	20	20	24	24	38,4
- 04	Ca12-04	2500	2500	150	150	50	50	16	16	17,9
- 05	Ca12-05	2800	2800	150	150	50	50	18	18	22,3

ФОРМАТ	ЗОНА	ПОС	Обозначение	Наименование	Кол.	Примечание
			<u>Переменные</u> данные для исполнений			
				902-09-22.84 - кжнCa12-00		
			<u>Детали</u>			
Б4	1		φ БА I ГОСТ 5781-82 l=2560	32	0,57кг	
				902-09-22.84-кжнCa12-01		
			<u>Детали</u>			
Б4	1		φ БА I ГОСТ 5781-82 l=3120	40	0,69кг	
				902-09-22.84-кжнCa12-02		
			<u>Детали</u>			
Б4	1		φ БА I ГОСТ 5781-82 l=3380	44	0,75кг	
				902-09-22.84-кжнCa12-03		
			<u>Детали</u>			
Б4	1		φ БА I ГОСТ 5781-82 l=3640	48	0,80кг	
				902-09-22.84 -кжнCa12-04		
			<u>Детали</u>			
Б4	-1		φ БА I ГОСТ 5781-82 l=2500	32	0,56кг	
				902-09-22.84 - кжнCa12-05		
			<u>Детали</u>			
Б4	1		φ БА I ГОСТ 5781-82 l=2800	36	0,62кг	

Тпр 902-09-22.84			- кжнCa12-00		
СЕТКА АРМАТУРНАЯ Ca12			СТАДИЯ	МАССА	МАСШТАБ
			РП	С.М. ТАБЛ.	—
			Лист	Листов 1	
			цНИИЭП Инженерного Оборудования г. Москва		
Н.КОНТР.	Кузнецов	<i>[Signature]</i>			
ПРОВЕР.	Бабикова	<i>[Signature]</i>			
ИСПОЛН.	Певчева	<i>[Signature]</i>			
ВЕД.ИЗЖ.	Бабикова	<i>[Signature]</i>			
ГИП	Кузнецов	<i>[Signature]</i>			
ГЛ.КОНСТ.	Шапиро	<i>[Signature]</i>			
НАЧ.ОТД.	Красавин	<i>[Signature]</i>			

ГОСТ 14098-88-кТ2



Обозначение	Марка	Размеры (мм)					Кол-во		Масса кг	
		l	h	a	b	c	n ₁	n ₂		
902-09-22.84-кЖИ.Сa13	Сa13	3620	3120	150	150	85	50	23	20	31,9
- 01	Сa13-01	3880	3380	150	150	65	40	25	22	37,7
- 02	Сa13-02	4140	3640	150	150	45	20	27	24	44,0
- 03	Сa13-03	3100	2600	150	150	50	25	20	17	23,3
- 04	Сa13-04	3400	2900	150	150	50	25	22	19	28,3
- 05	Сa13-05	3700	3200	150	150	50	25	24	21	34,3

ФОРМАТ	ЗОНА	Поз.	Обозначение	Наименование	Кол.	Примечание
			Переменные	ДАННЫЕ для ИСПОЛНЕНИЙ		
				902-09-22.84 - кЖИ.Сa13		
				ДЕТАЛИ		
Б4		1		φ 6A I ГОСТ 5781-82 l=3120	23	0,69 кг
Б4		2		φ 6A I ГОСТ 5781-82 l=3620	20	0,8 кг
				902-09-22.84 - кЖИ.Сa13-01		
				ДЕТАЛИ		
Б4		1		φ 6A I ГОСТ 5781-82 l=3380	25	0,75 кг
Б4		2		φ 6A I ГОСТ 5781-82 l=3880	22	0,86 кг
				902-09-22.84 - кЖИ.Сa13-02		
				ДЕТАЛИ		
Б4		1		φ 6A I ГОСТ 5781-82 l=3640	27	0,81 кг
Б4		2		φ 6A I ГОСТ 5781-82 l=4140	24	0,92 кг
				902-09-22.84 - кЖИ.Сa13-03		
				ДЕТАЛИ		
Б4		1		φ 6A I ГОСТ 5781-82 l=2600	20	0,58 кг
Б4		2		φ 6A I ГОСТ 5781-82 l=3100	17	0,69 кг
				902-09-22.84 - кЖИ.Сa13-04		
				ДЕТАЛИ		
Б4		1		φ 6A I ГОСТ 5781-82 l=2900	22	0,64 кг
Б4		2		φ 6A I ГОСТ 5781-82 l=3400	19	0,75 кг
				902-09-22.84 - кЖИ.Сa13-05		
				ДЕТАЛИ		
Б4		1		φ 6A I ГОСТ 5781-82 l=3200	24	0,71 кг
Б4		2		φ 6A I ГОСТ 5781-82 l=3700	21	0,82 кг

И-В. ЧЕРТОВА. ПОДПИСЬ И ДАТА. ВЗАИМНО

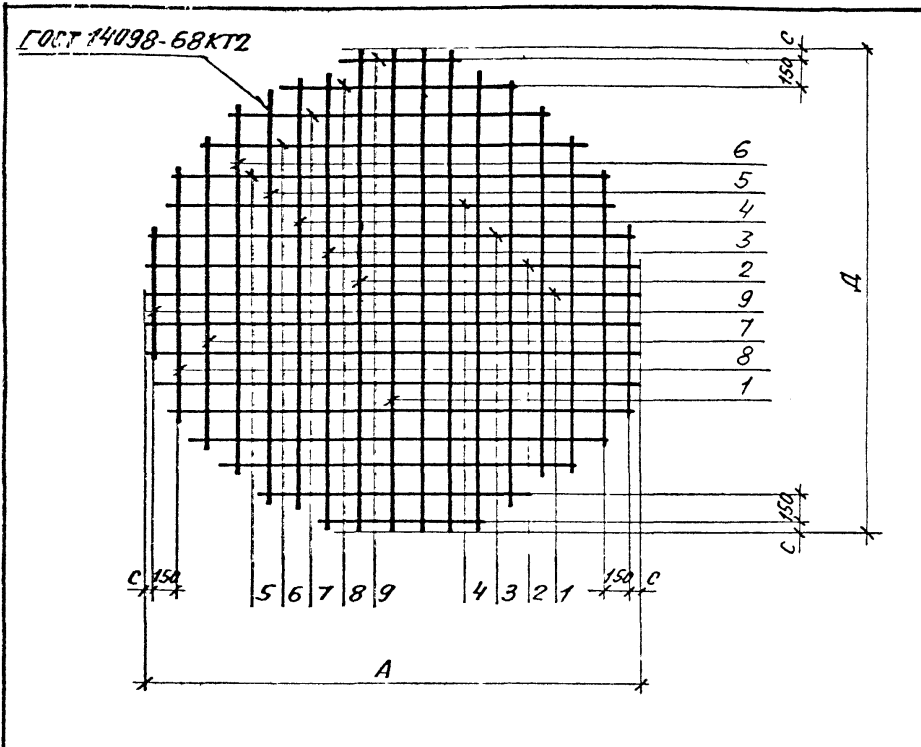
ТПР 902-09-22.84

-кЖИ.Сa13

СЕТКА АРМАТУРНАЯ Сa13

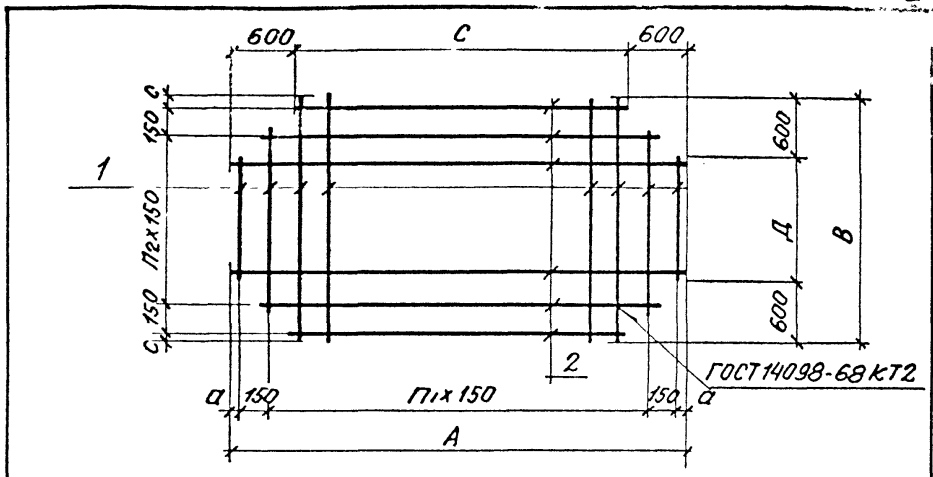
СТАДИЯ	МАССА	МАСШТАБ
РП	БМ ТАБЛ	-
ЛИСТ	ЛИСТОВ 4	
ЦНИИЭП ИНЖЕНЕРНОГО ОБОРУДОВАНИЯ Г. МОСКВА		

Н. КОНТР.	КУЗНЕЦОВ	<i>Кузнецов</i>
ПРОВЕР.	БАБИКОВА	<i>Бабикова</i>
ИСПОЛНИ.	ПЕВЧЕВА	<i>Певчева</i>
ВЕД. ИНЖ.	БАБИКОВА	<i>Бабикова</i>
ГИП	КУЗНЕЦОВ	<i>Кузнецов</i>
ГА. КОНСТ.	ШАПИРО	<i>Шапиро</i>
НАЧ. ОТД.	КРАСАВИН	<i>Красавин</i>



Обозначение	Марка	Размеры, (мм)										Масса, кг	
		Д	С	1	2	3	4	5	6	7	8		9
902-09-22.84.КЖИ.Са15	Са15	1450	50	1430	1380	1240	1010	550	-	-	-	-	5.0
- 01	Са14-01	1700	50	1690	1670	1580	1440	1190	780	-	-	-	7.4
- 02	Са14-02	1950	150	1930	1890	1790	1640	1360	1000	-	-	-	8.5
- 03	Са14-03	2450	25	2430	2420	2370	2270	2130	1940	1680	1280	550	14.0

ТПР 902-09-22.84 - КЖИ Са14СБ		
И.контр. Провер. Исполн. Вед.инж. ГИП Гл.конст. Нач.отд.	Кузнецов Бабикова Певчева Бабикова Кузнецов Шапиро Красавин	Сборочный чертеж
		Стация: _____ Масса: _____ Масштаб: _____
		РП СМ. табл. _____
		Лист _____ листов: 1
ЦНИИЭП ИНЖЕНЕРНОГО ОБОРУДОВАНИЯ Г. МОСКВА		



Обозначение	Марка	Размеры							Масса, кг	
		А	В	С	Д	а	с	π1		π2
902-09-22.84.КЖИ.Са15	Са15	4550	2400	3350	1200	25	75	30	15	26,5
- 01	Са15-01	3550	1900	2350	700	50	50	23	12	26,5

Формат	Зона	Поз.	Обозначение	Наименование	кол.	Примечание
<u>Переменные данные для исполнений</u>						
				902-09-22.84.КЖИ.Са15		
				<u>Детали</u>		
Б4		1		φ6 АІ ГОСТ 5781-82 ℓ=2400	31	0.53 кг
Б4		2		ℓ=1900	24	0.42 кг
				902-09-22.84.КЖИ.Са15-01		
				<u>Детали</u>		
Б4		1		φ6 АІ ГОСТ 5781-82 ℓ=4550	16	1.01 кг
Б4		2		ℓ=3550	13	0.79 кг

ТПР 902-09-22.84 - КЖИ.Са15		
И.контр. Провер. Исполн. Вед.инж. ГИП Гл.конст. Нач.отд.	Кузнецов Бабикова Певчева Бабикова Кузнецов Шапиро Красавин	Сетка арматурная Са15
		Стация: _____ Масса: _____ Масштаб: _____
		РП СМ. табл. _____
		Лист _____ листов: 1
ЦНИИЭП ИНЖЕНЕРНОГО ОБОРУДОВАНИЯ Г. МОСКВА		

ФОРМАТ	ЗОНА	ПОЗ	ОБОЗНАЧЕНИЕ	НАИМЕНОВАНИЕ	КОЛ.	ПРИМЕЧАНИЕ
			<u>ПЕРЕМЕННЫЕ</u>	<u>ДАННЫЕ ДЛЯ ИСПОЛНЕНИЙ</u>		
				901-09-22.84 -КЖИ.Сд14		
				<u>ДЕТАЛИ</u>		
Б4	1			Ф6АІ ГОСТ5781-82 R=1430	4	0,32кг
Б4	2			R=1380	4	0,31кг
Б4	3			R=1240	4	0,28кг
Б4	4			R=1010	4	0,22кг
Б4	5			R=550	4	0,12кг
				902-09-22.84 -КЖИ.Сд14-01		
				<u>ДЕТАЛИ</u>		
Б4	1			Ф6АІ ГОСТ 5781-82 R=1690	4	0,38кг
Б4	2			R=1670	4	0,37кг
Б4	3			R=1580	4	0,35кг
Б4	4			R=1440	4	0,32кг
Б4	5			R=1190	4	0,26кг
Б4	6			R=780	4	0,17кг
				902-09-22.84 -КЖИ.Сд14-02		
				<u>ДЕТАЛИ</u>		
Б4	1			Ф6АІ ГОСТ 5781-82 R=1930	4	0,43кг
Б4	2			R=1890	4	0,42кг
Б4	3			R=1790	4	0,39кг
Б4	4			R=1640	4	0,36кг
Б4	5			R=1360	4	0,30кг
Б4	6			R=1000	4	0,22кг

28

ФОРМАТ	ЗОНА	ПОЗ	ОБОЗНАЧЕНИЕ	НАИМЕНОВАНИЕ	КОЛ.	ПРИМЕЧАНИЕ
				902-09-22.84 -КЖИ.Сд14-03		
				<u>ДЕТАЛИ</u>		
Б4	1			Ф6АІ ГОСТ 5781-82 R=2430	2	0,54кг
Б4	2			R=2420	4	0,54кг
Б4	3			R=2370	4	0,53кг
Б4	4			R=2270	4	0,50кг
Б4	5			R=2130	4	0,47кг
Б4	6			R=1940	4	0,43кг
Б4	7			R=1680	4	0,37кг
Б4	8			R=1280	4	0,28кг
Б4	9			R=550	4	0,12кг

			ТПР 902-09-22.84			-КЖИ.Сд14		
И.КОНТР.	КУЗНЕЦОВ	<i>[Signature]</i>	СЕТКА АРМАТУРНАЯ Сд14	СТАДИЯ	МАССА	МАСШТАБ		
ПРОВЕР.	БАБИКОВА	<i>[Signature]</i>		РП	-	-		
ИСПОЛНИЛ	ЛЕВЧЕВА	<i>[Signature]</i>		ЛИСТ	ЛИСТОВ			
ВЕД.ИИЖ.	БАБИКОВА	<i>[Signature]</i>		ЦНИИЭП				
ГИП.	КУЗНЕЦОВ	<i>[Signature]</i>		ИНЖЕНЕРНОГО ОБОРУДОВАНИЯ				
ГЛ.КОНСТ.	ШАПИРО	<i>[Signature]</i>	Г. МОСКВА					
НАЧ.ОТД.	КРАСАВИН	<i>[Signature]</i>						