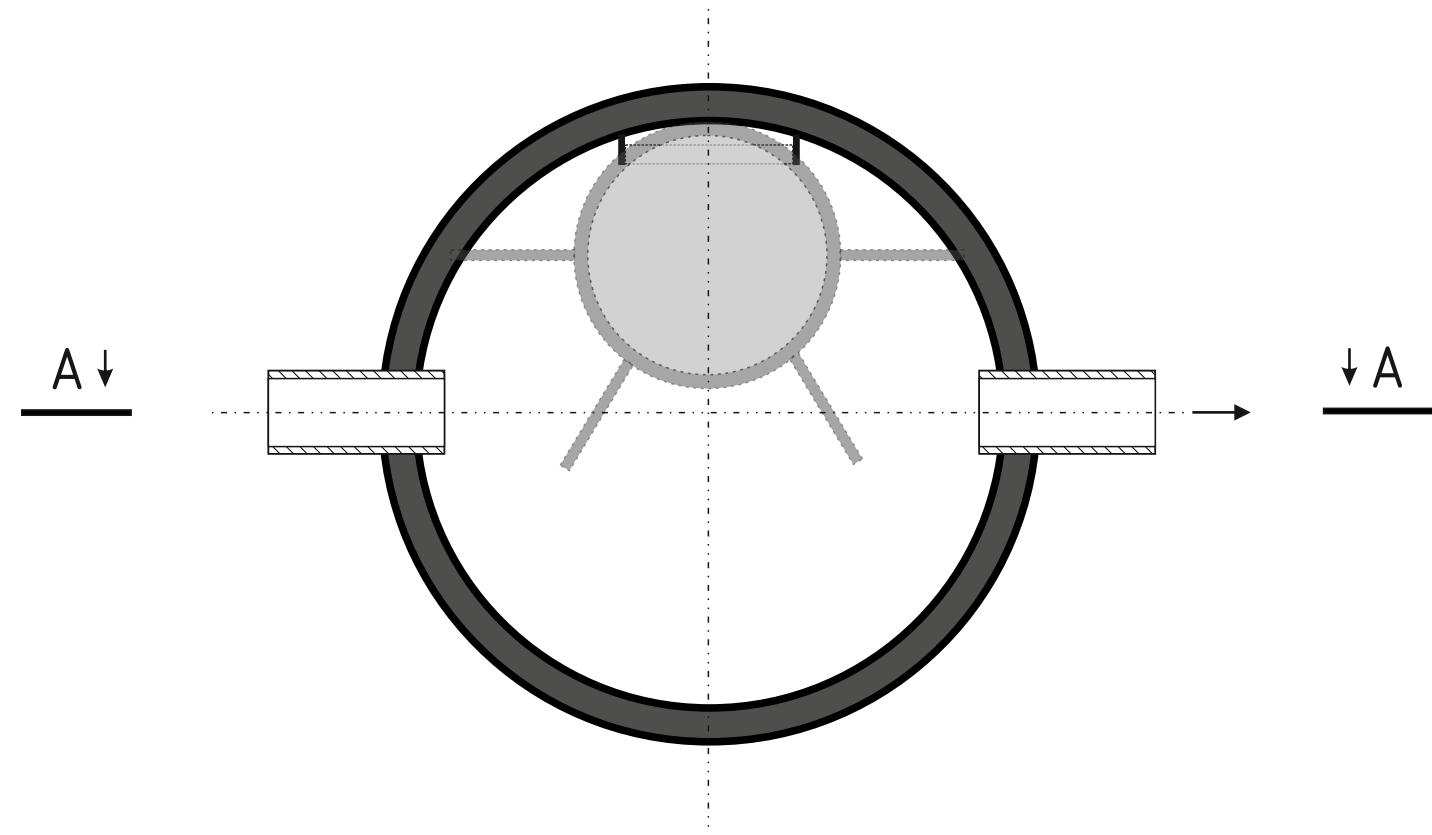
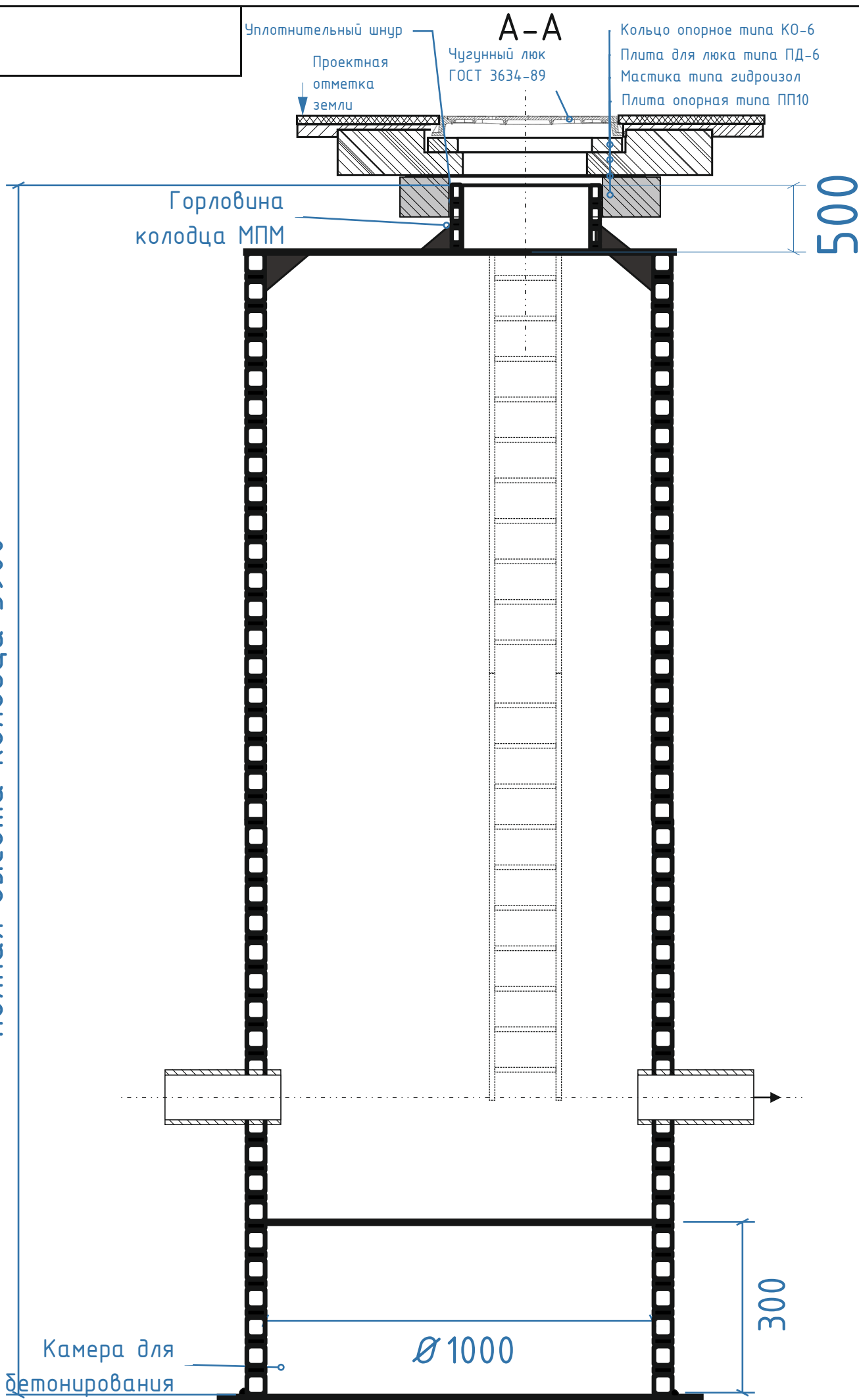


Инв. № подл.	Подп. и дата
Взам. инв. №	Инв. № дубл.
Подп. и дата	Подп. и дата

полная высота колодца 3900



Примечание:
 * окончательная высота по профилю определяется при монтаже. Полная высота колодца составляет 3900+/-70 мм.

Изделия ж/б, чугунный люк и анкерные болты в комплектацию не входят и приобретаются отдельно.

					Полимерные колодцы Д-МПМ			
Изм.	Лист	№ докум	Подп.	Дата	Колодец дождеприемный ДК-МПМ D1000 H3900	Лит.	Масса	Масштаб
Разраб.								
Проб.								
Т. Контр.						Лист 1 / Листов		
Н. Контр.					Размещение колодца под проезжей частью с камерой для бетонирования	000 МПМ		
Утв.								