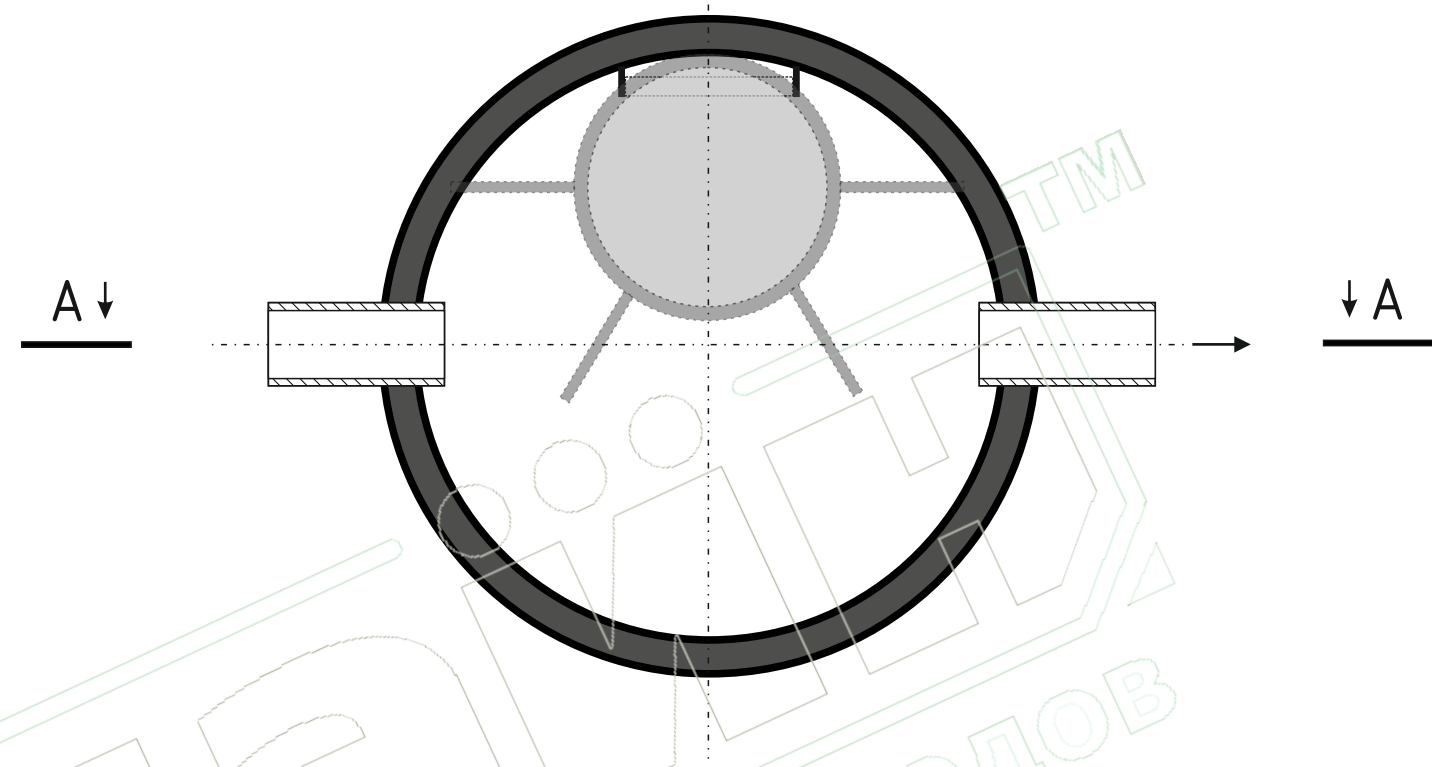
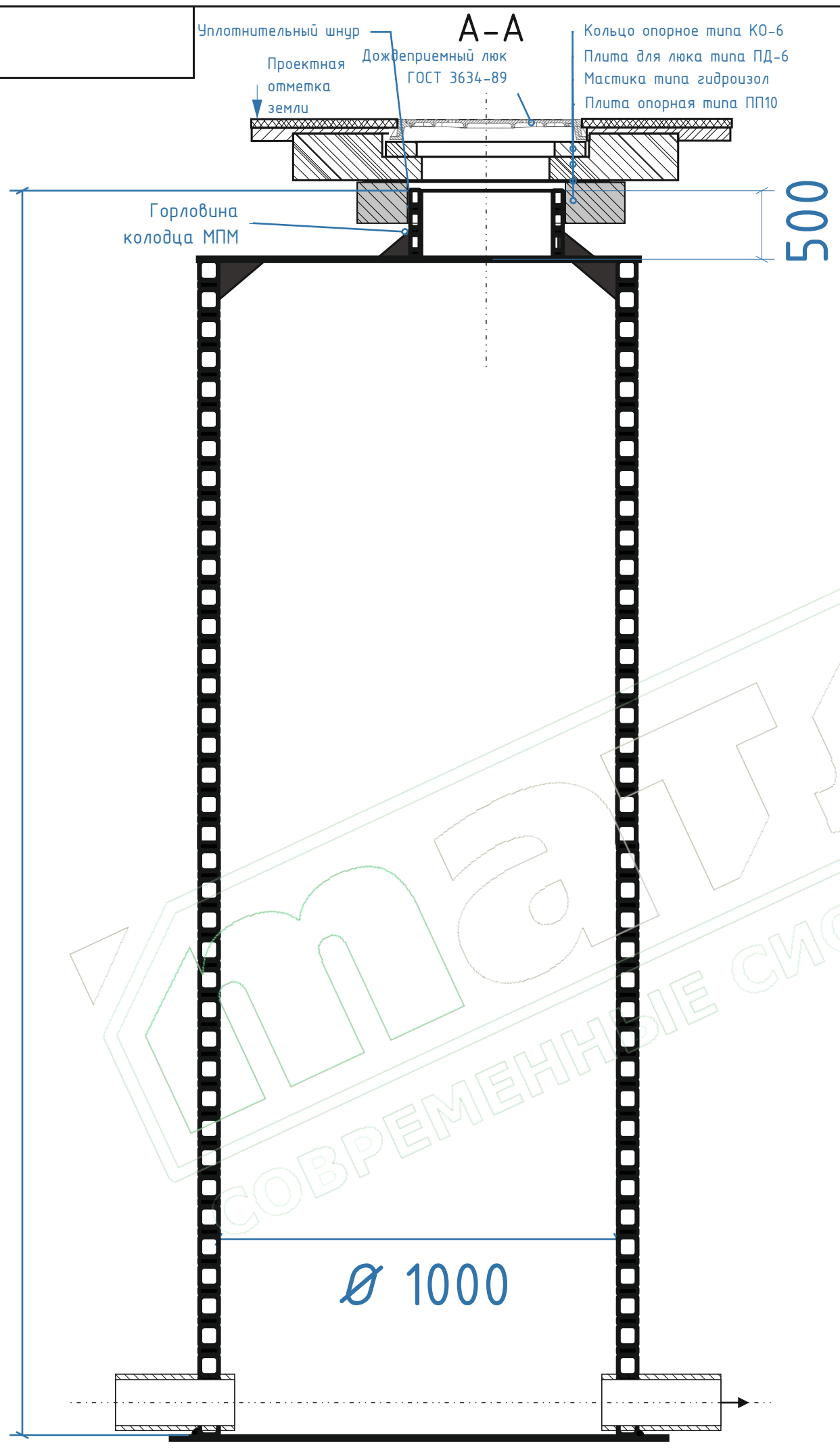


Инв. № подл.	Подп. и дата
Взам. инв. №	Инв. № дубл.
Подп. и дата	Подп. и дата

3900



**Примечание:**  
\* окончательная высота по профилю определяется при монтаже. Полная высота колодца составляет 3900+/-70 мм.

Изделия ж/б, чугунный люк и анкерные болты в комплектацию не входят и приобретаются отдельно.

					Полимерные колодцы Д-МПМ		
Изм/Лист	№ докум	Подп.	Дата	Колодец дождеприемный ДК-МПМ D1000 H3900	Лист	Масса	Масштаб
Разраб.							
Проб.							
Т. Контр.					Лист 1	Листов	
Н. Контр.				Размещение колодца под проезжей частью	000 МПМ		
Утв.							