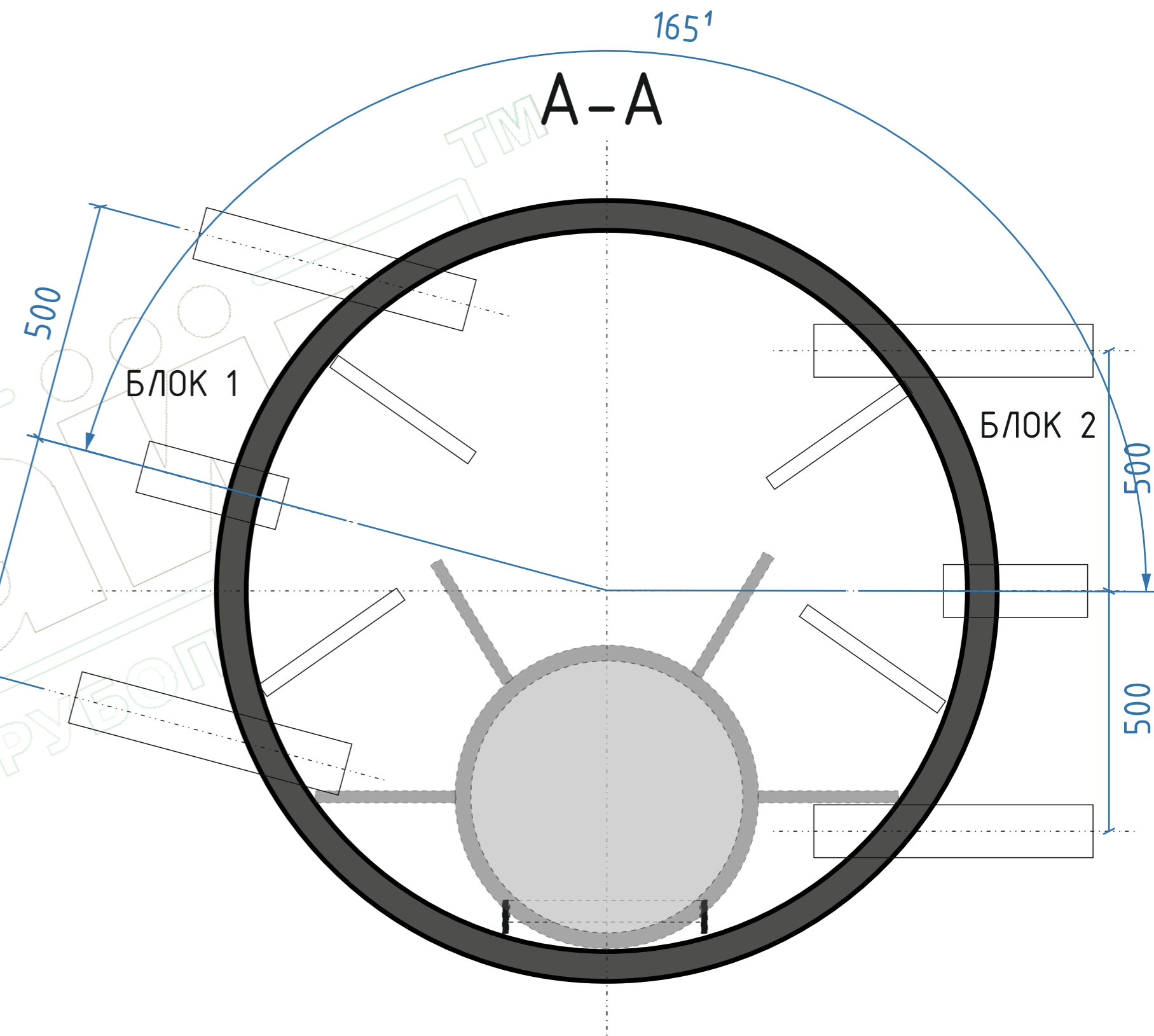
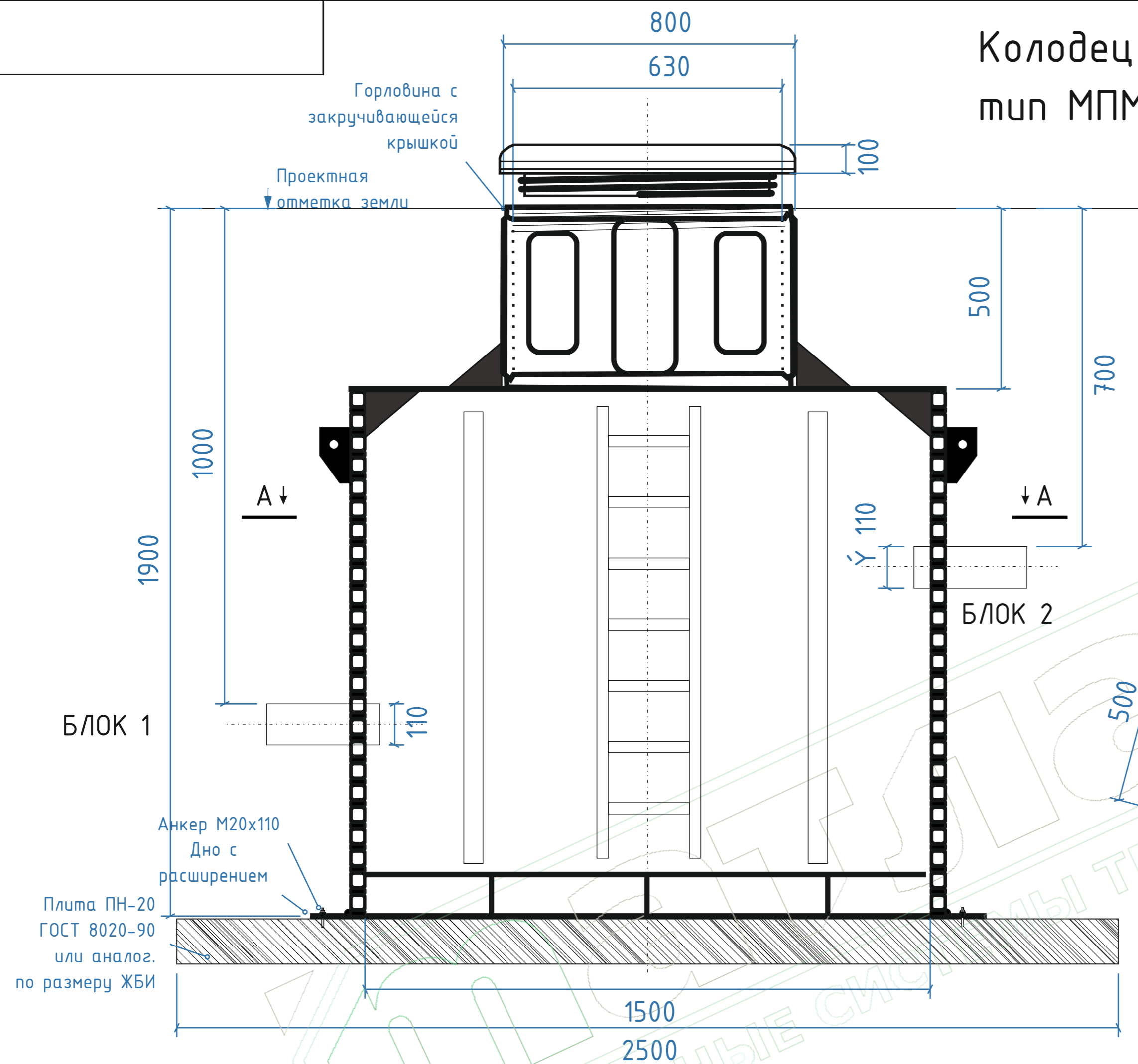


Колодец кабельный ККн-2 тип МПМ-ККТ



Комплектация:

1. Плита основания (якорная плита) типа ПН-20 (масса 1.3 тн., не входит в поставку).
2. Крышка завинчивающаяся (входит в поставку).
3. Анкерные болты M20x110 или аналогичные с использованием кузовной шайбы (в поставку не входит).
4. Заглушки 110 (6 шт.), лестница алюминиевая (1 шт.), кабельные стойки К1153А цинк 1200 (4 шт.), полки К1162А цинк 350 (8 шт.) (входят в поставку)

Пояснения:

1. Патрубки в колодце на 50 мм заведены вовнутрь.
2. Патрубки гладкие ПНД
3. Патрубки приварены горизонтально.
4. Крышка завинчивающаяся полиэтиленовая устанавливается на специальную горловину с уплотнительным резиновым кольцом. Герметичная.
5. Необходимо уточнить расположение стоек перед сборкой

					Полимерные колодцы МПМ-ККТ			
Изм.	Лист	№ докум	Подп.	Дата	Колодец кабельный МПМ-ККТ D1500 H1900 с крышкой герметичной завинчивающейся	Лист	Масса	Масштаб
Разраб.								
Проб.								
Т. Контр.						Лист 1	Листов	
Н. Контр.					Пример размещения колодца в зеленой зоне (газон)	000 МПМ		
Утв.								

Инв. № подл. Подп. и дата. Взам. инв. № Инв. № дубл. Подп. и дата.