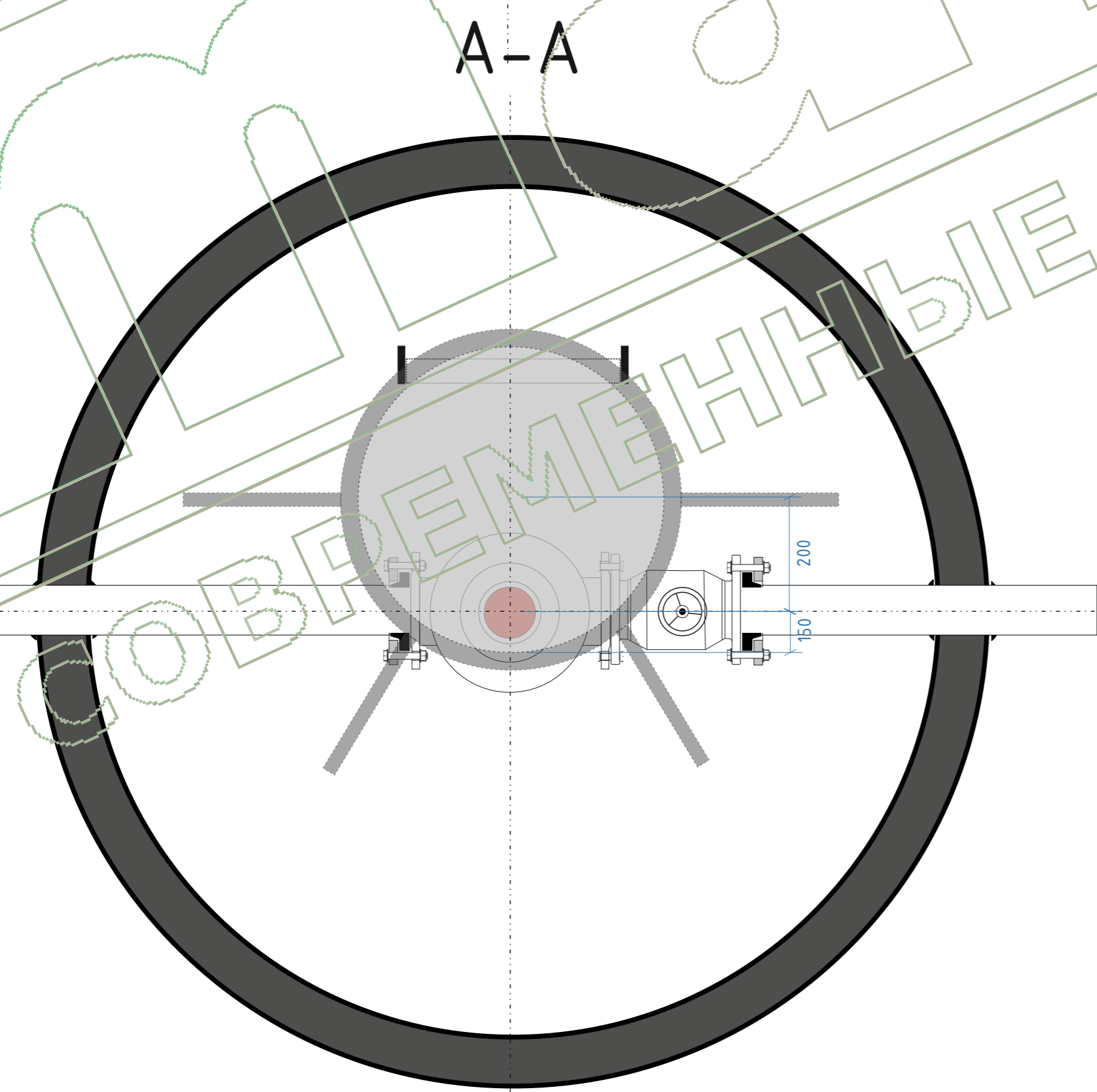
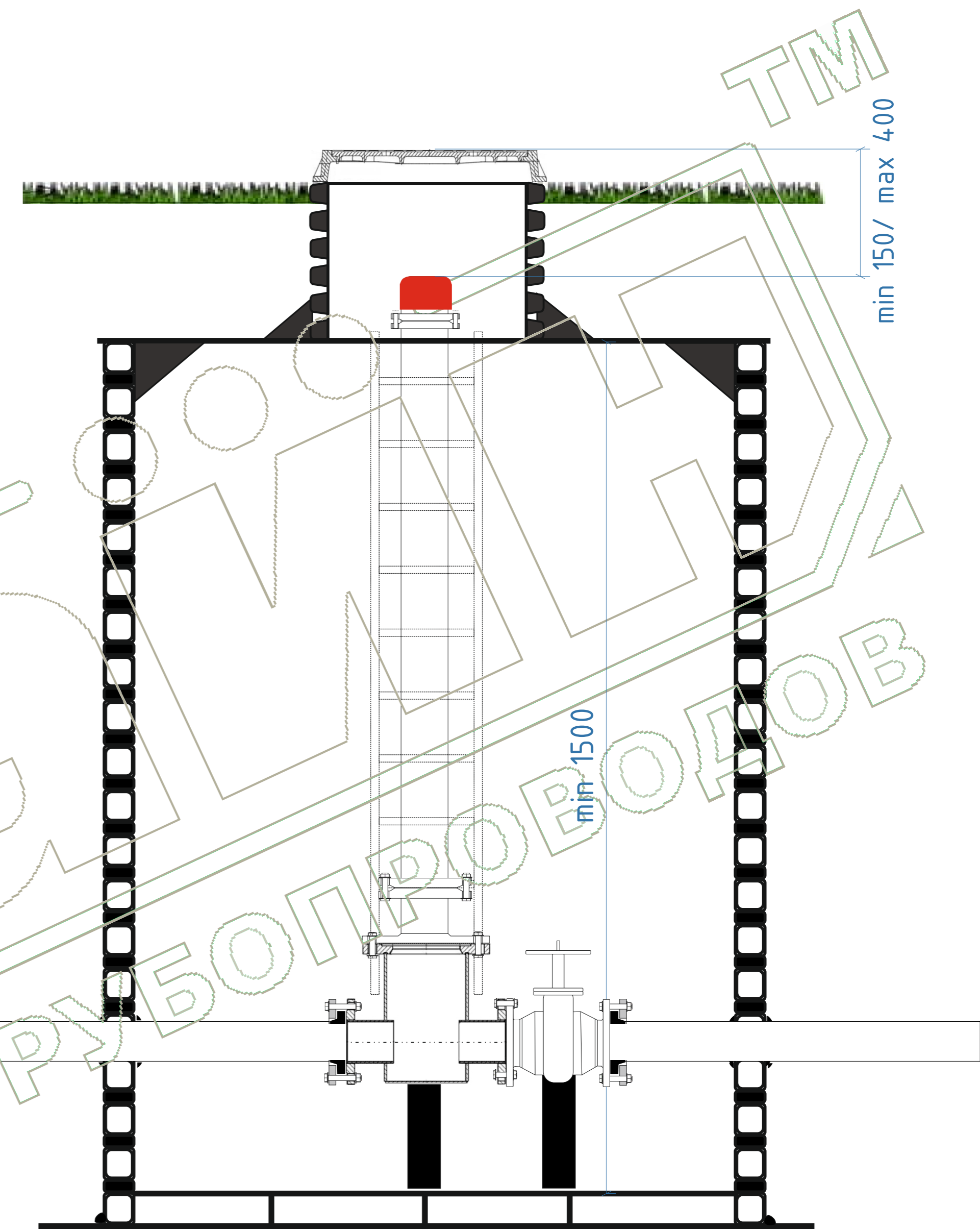
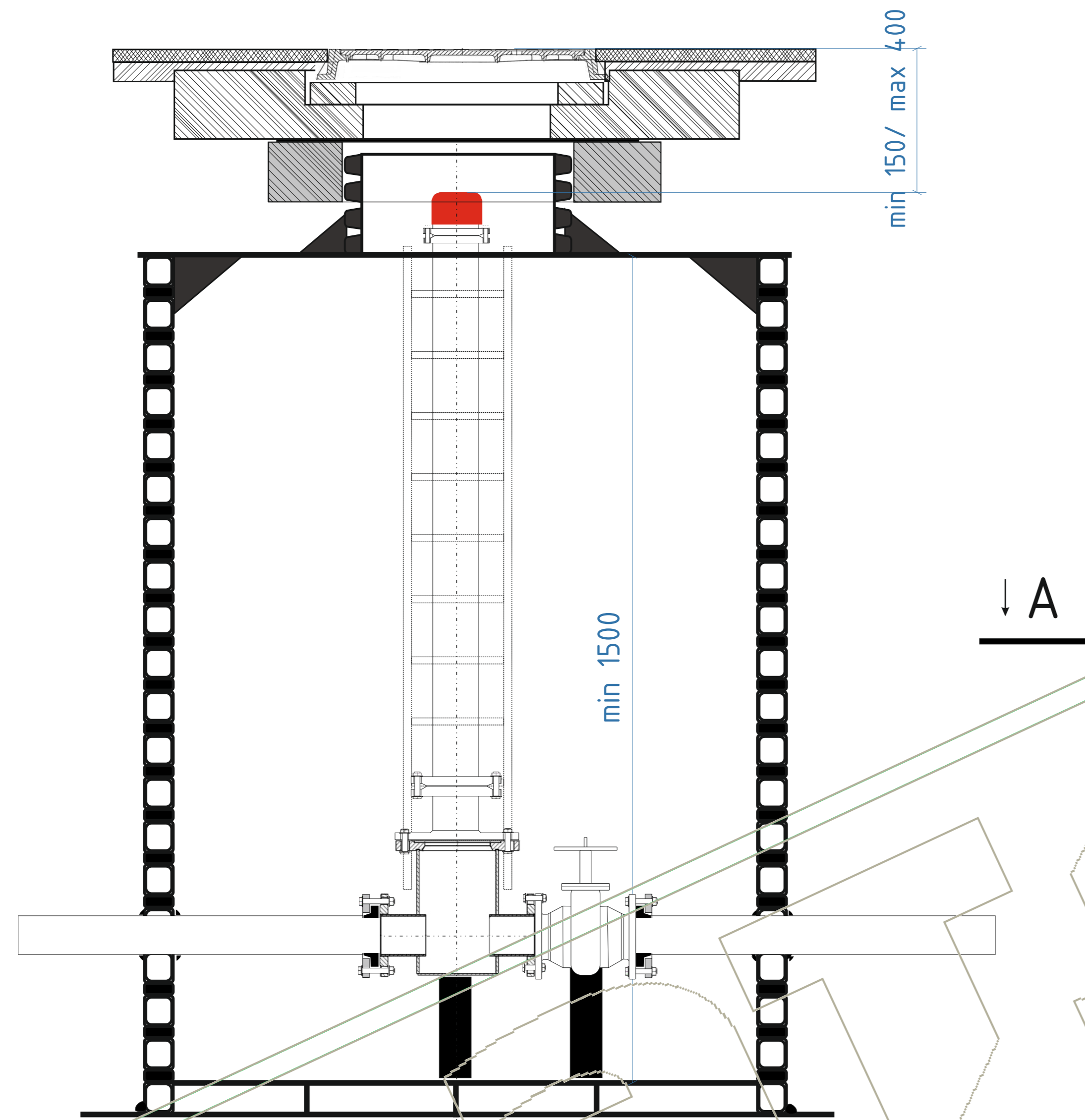


1. Под проезжей частью с люком ГОСТ

2. Под газоном с приварным люком ПНД



Примечание:

- СП 8.13130.2009
- ТП 901-09-11.84

					Полимерные колодцы МПМ-КПГ			
					Лит.	Масса	Масштаб	
Изм.	Лист	№ докум	Подп.	Дата	Колодец с гидрантом			
Разраб.								
Проб.								
Т. Контр.								
					Лист	1	Листов	1
Н. Контр.					Пример размещения гидранта и задвижки			
Утв.					000 МПМ			

Изм. № подл. Подп. и дата
 Взам. инв. № Инв. № дубл. Подп. и дата