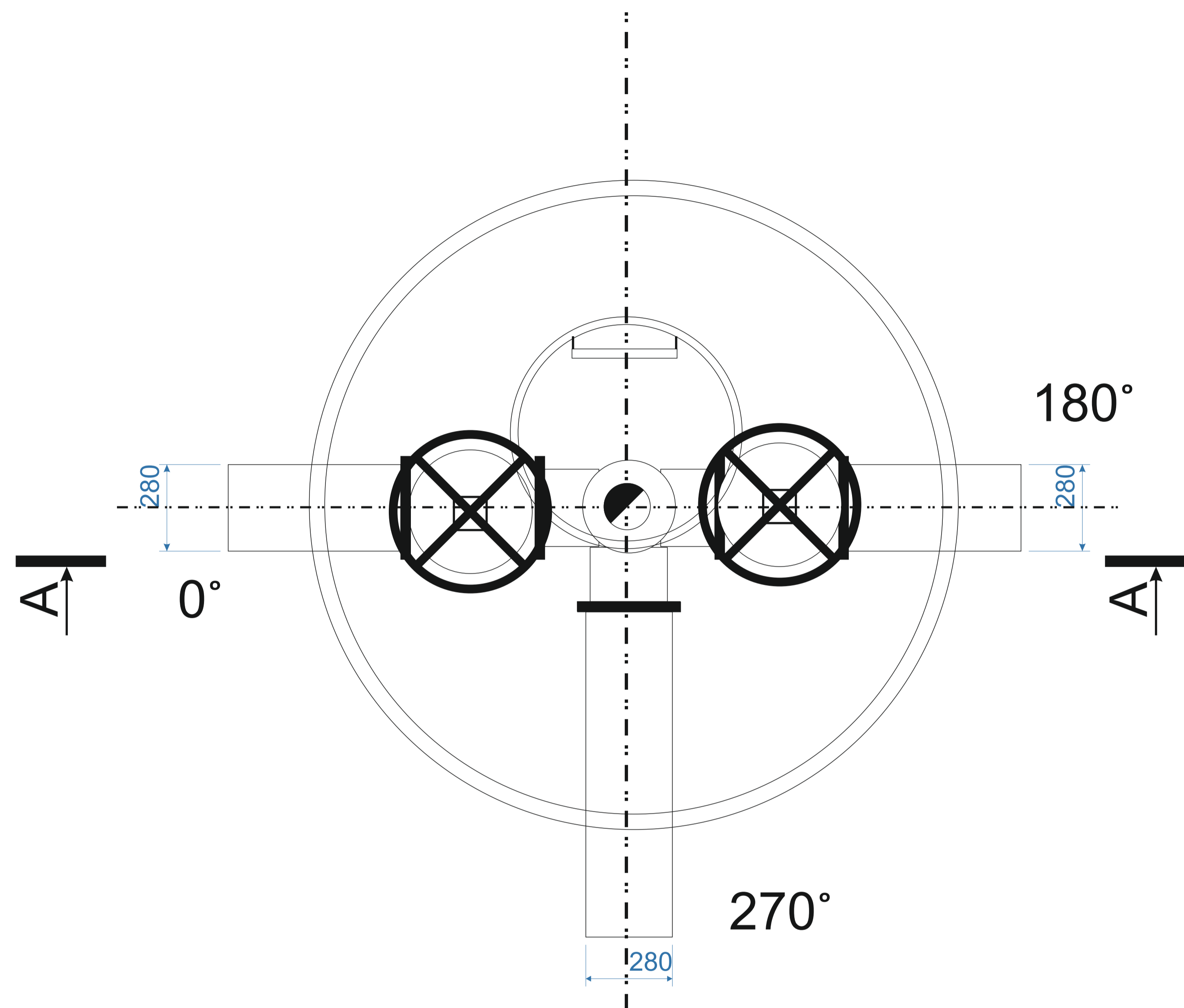
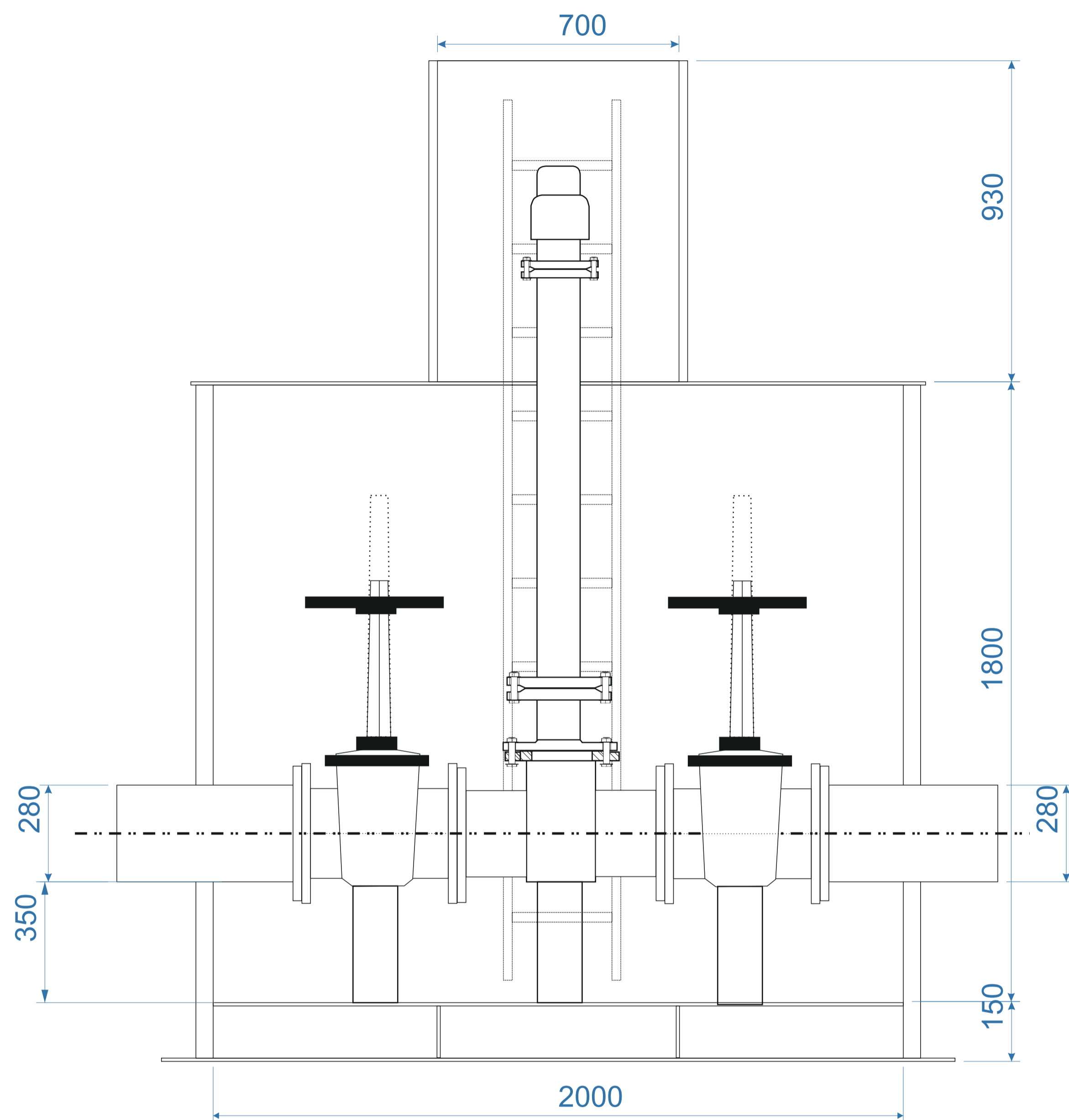


разрез А - А



1. Полимерный колодец Ду 2000мм Нполная 2880 мм, горловина колодца Dз 700, Hг930
2. Размещение горловины эксцентрично, пожарный гидрант смещен к стенке горловины.
3. Комплектация:
 - пожарный гидрант корпус чугунный - 1 шт.,
 - подставка под гидрант тип ППТФ 250 чугун - 1 шт.,
 - задвижка стальная фланцевая ручная 30с41нж Ду250 Ру16 - 2 шт.
4. Патрубки трубопровода ПЭ100 SDR11 Ду280 мм.
5. Подставки опорные под оборудование - ПНД.
6. Метизы для фланцевых соединений из нержавеющей стали.
7. Лестница (стремянка)
8. Анкерные болты
9. Люк тип Т ГОСТ 3634-2019
10. Э/сварные муфты Ду280 - 3 шт.

Полимерные колодцы МПМ-БК				
Изм.	Лист	№ докум	Подп.	Дата
				07.25
Пров.				
Т. Контр.				
Н. Контр.				
Утв.				
Колодец водопроводный МПМ-БК D2000 с пожарным гидрантом и задвижками				
			Лит.	Масса
			Лист 1	Листов 12
ПГ-1				
000 МПМ				

Подп. и дата

Инв. № дубл.

Взам. инв. №

Подп. и дата

Инв. № подл.