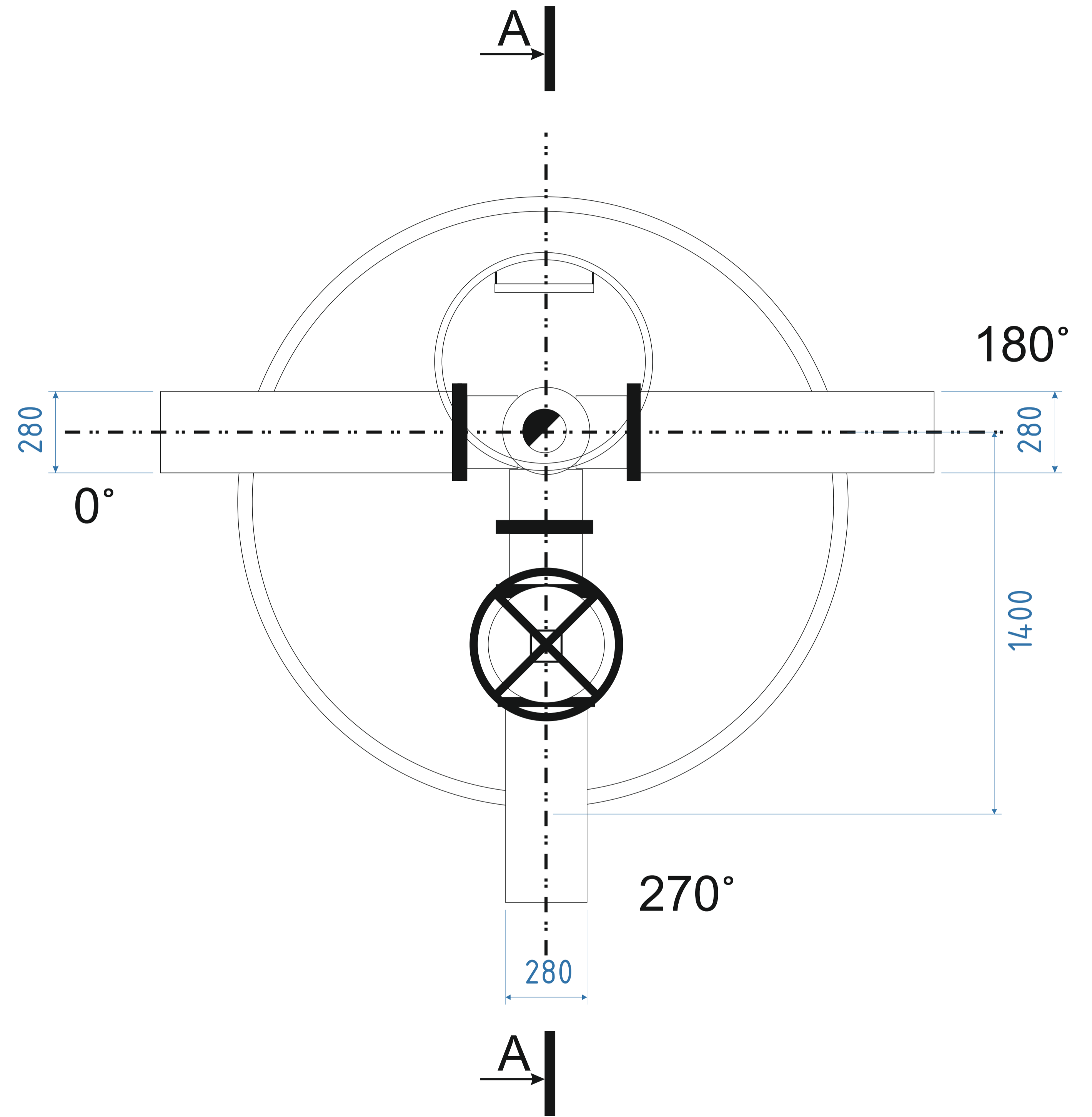
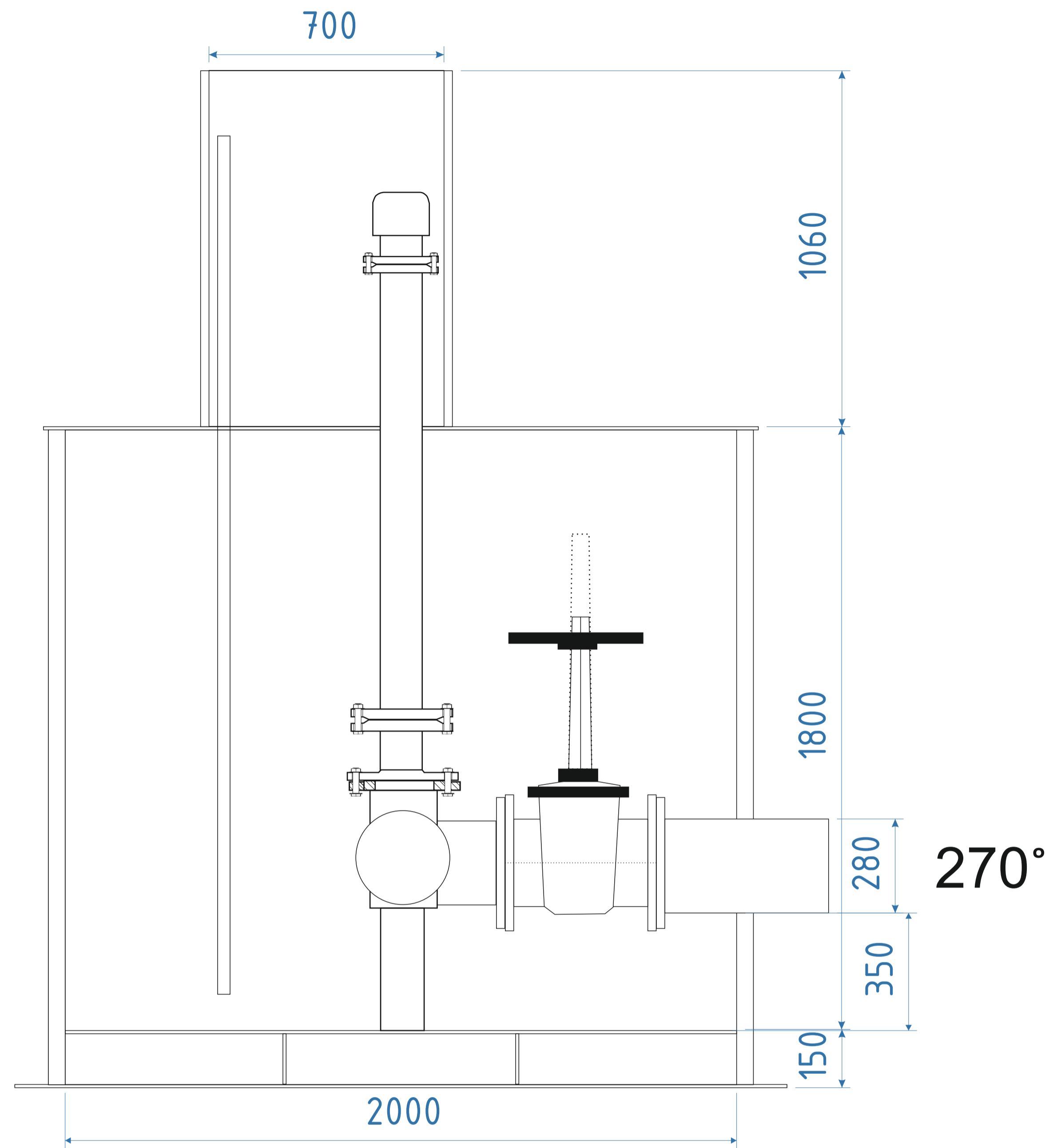


# разрез А - А



1. Полимерный колодец Ду 2000мм Нполная 3010 мм, горловина колодца Dг 700, Нг 1060.
2. Размещение горловины эксцентрично, пожарный гидрант смещен к стенке горловины.
3. Комплектация:
  - пожарный гидрант корпус чугунный - 1 шт.,
  - подставка под гидрант тип ППТФ 250 чугун - 1 шт.,
  - задвижка стальная фланцевая ручная 30с4нж Ду250 Ру16 - 1 шт.
4. Патрубки трубопровода ПЭ100 SDR11 Ду280 мм.
5. Подставки опорные под оборудование - ПНД.
6. Метизы для фланцевых соединений из нержавеющей стали.
7. Лестница (стремянка)
8. Анкерные болты
9. Люк тип Т ГОСТ 3634-2019
10. Э/сварные муфты Ду280 - 3 шт

Полимерные колодцы МПМ-ВК						
Изм/Лист	№ докум	Подп.	Дата	Колодец водопроводный МПМ-ВК D2000 с пожарным гидрантом и задвижкой		
Разраб.			07.25			
Пров.						
Т. Контр.						
Н. Контр.				ПГ-4		
Утв.						
				Лит.	Масса	Масштаб
				Лист 3	Листов 12	
				000 МПМ		

Взам. инв. №

Инв. № дубл.

Подп. и дата

Инв. № подл.

Подп. и дата