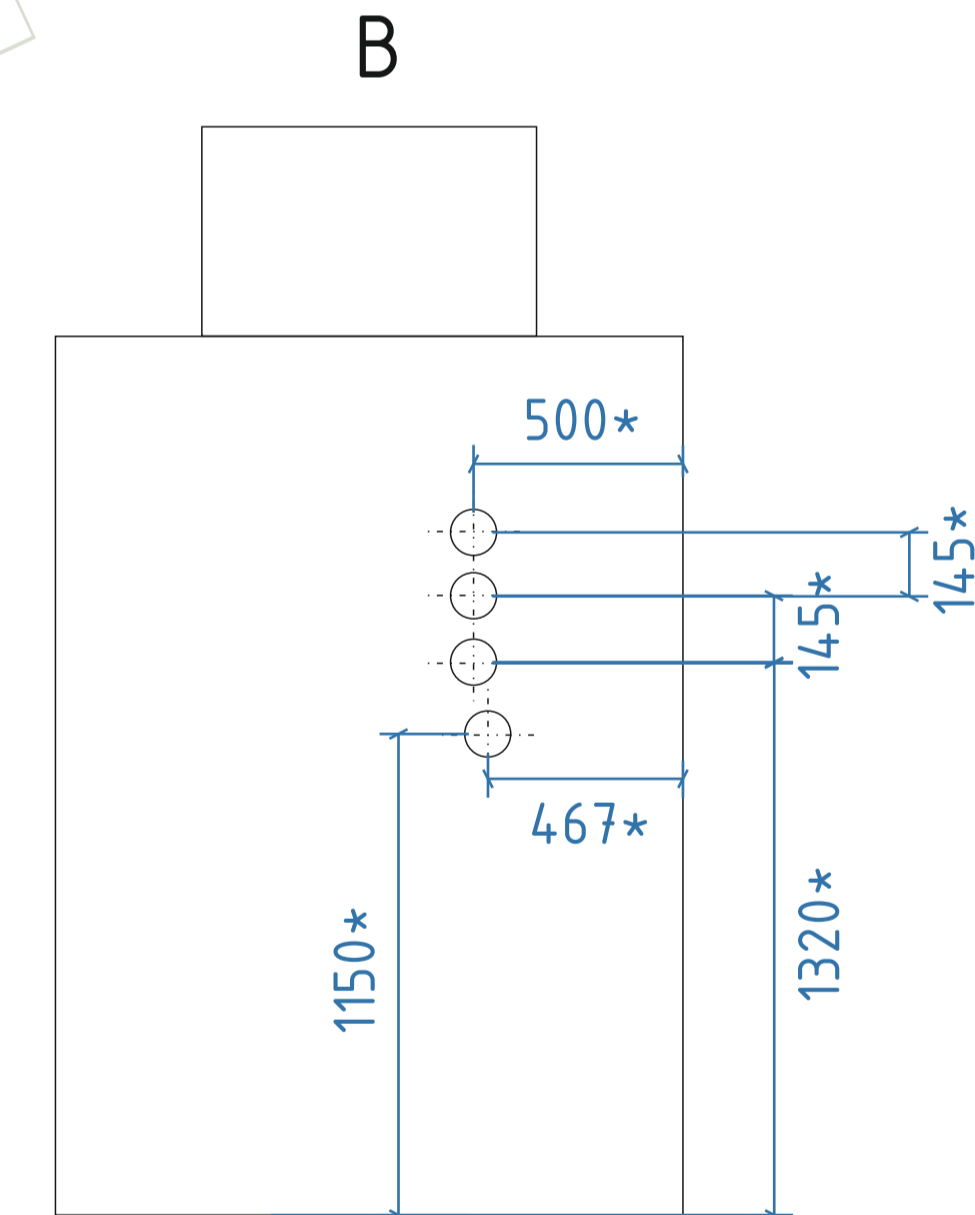
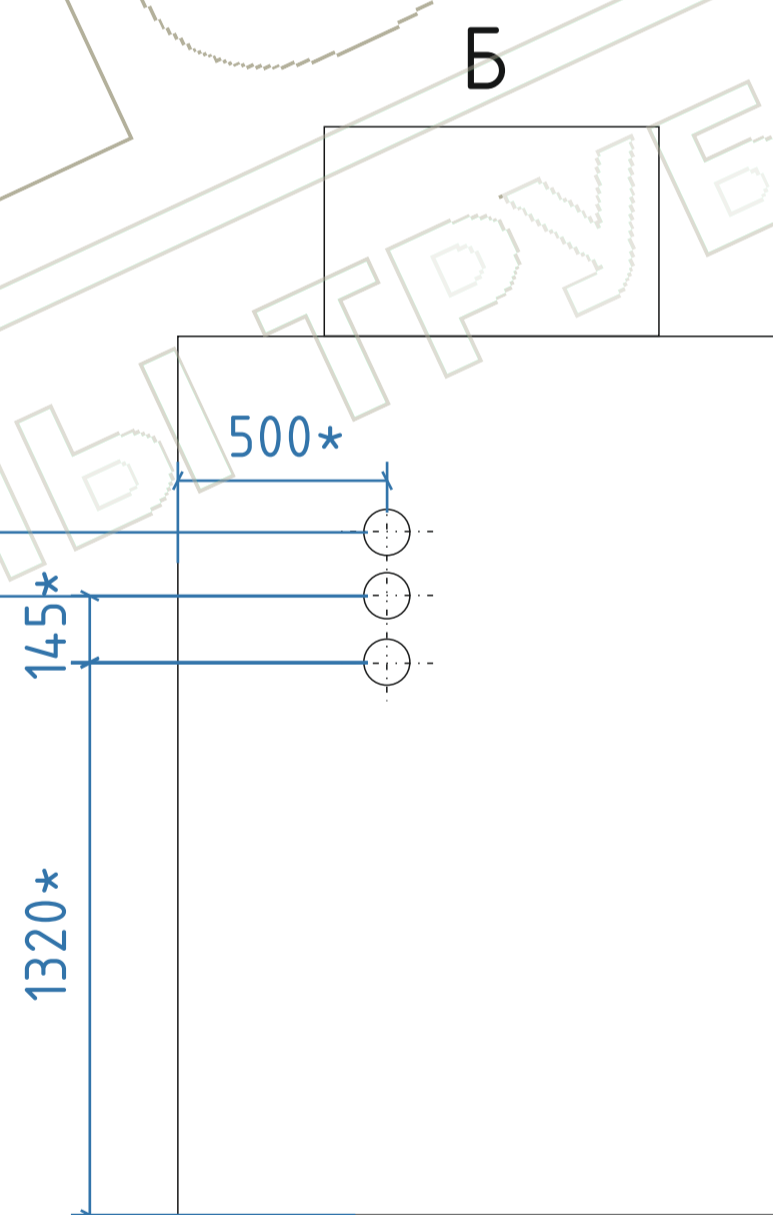
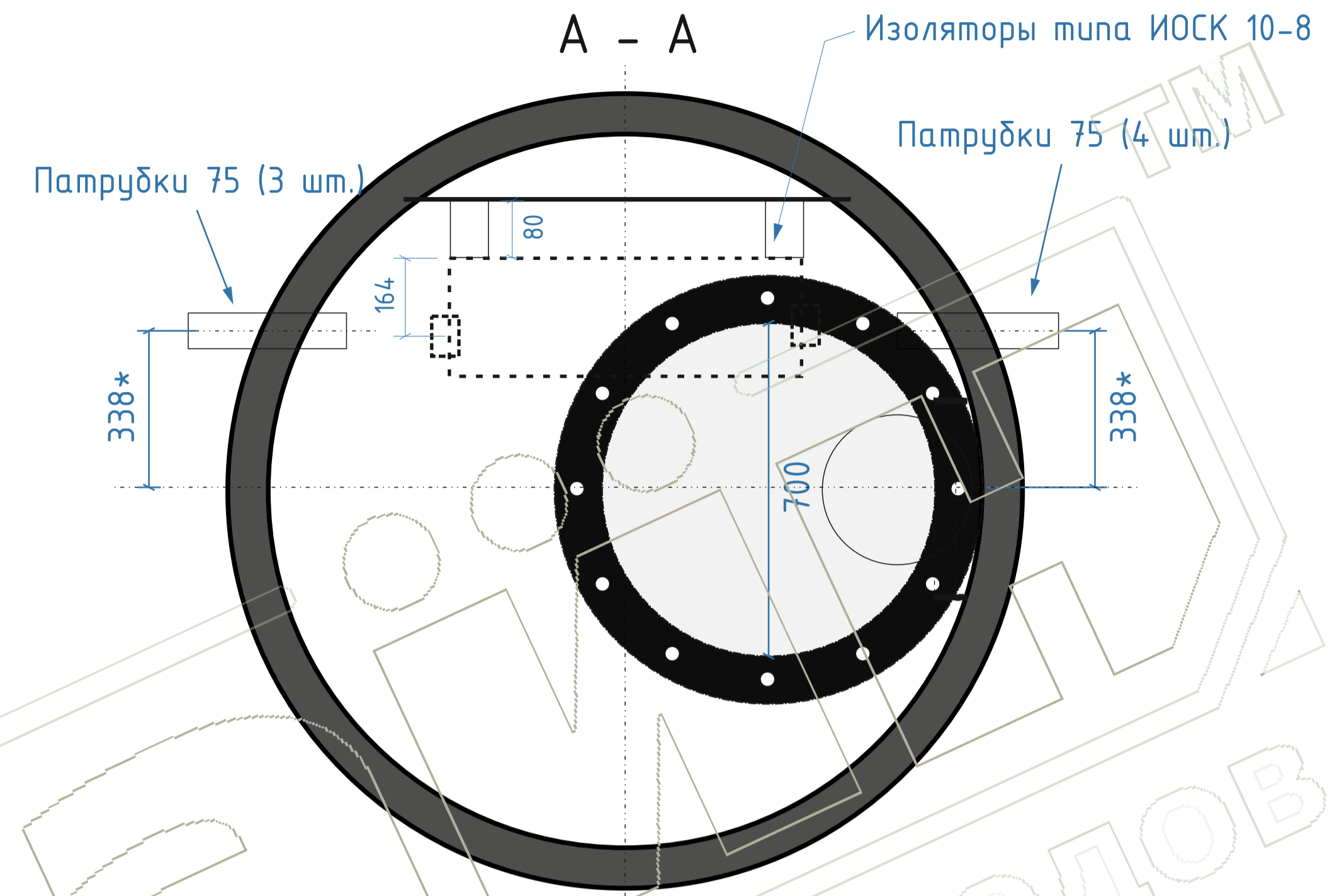
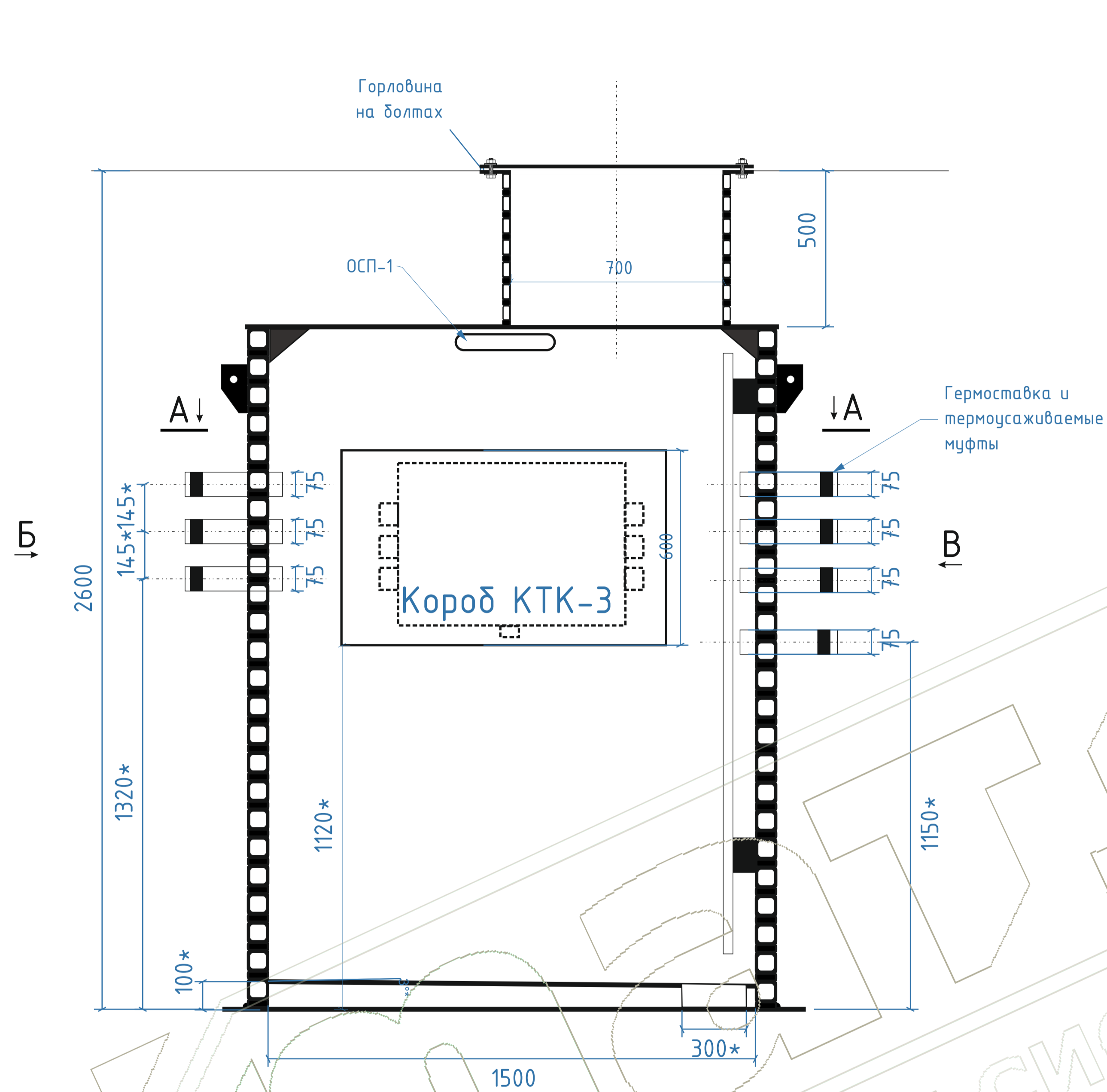


# Колодец кабельный транспозиции тип МПМ-КТ



## Комплектация:

1. Колодец полимерный МПМ-КТ  $D1500 \times H2600$  для размещения короба транспозиции.
2. Крышка с уплотнением на болтовом крепеже,  $D700$ .
3. Лестница алюминиевая (1 шт.).
4. Патрубки ПЭ (ГОСТ 18599-2001)  $OD75/ID66 SDR17$  - 7 шт. размещаются по осям короба КТК-3.
5. Плита ПЭ для короба - 1 шт.
6. Изоляторы типа ИОСК 10-8 (4 шт.).
7. Система пожаротушения - ОСП-1 (1шт.), устанавливается над коробом.
8. Короб КТК-3 в комплекте (поставляется заказчиком и устанавливается в заводских условиях на плиту ПЭ).
9. На каждый патрубок устанавливается гермовставка 66/36 (1 шт.) и термоусадочные трубки 115/35 и 60/15 с клеевым слоем (или аналогу). Установка осуществляется при монтаже колодца на объекте в соответствии с рекомендациями производителей.

## Примечание

\* - погрешность размещения +/- 5 мм.

Полимерные колодцы МПМ-ККТ						
Изм.	Лист	№ докум	Подп.	Дата		
				05.24		
Разраб.						
Пров.						
Т. Контр.						
Н. Контр.						
Утв.						
Колодец кабельный МПМ-КТ $D1500 \times H2600$ с крышкой на болтовом крепеже				Лист	Масса	Масштаб
Пример размещения колодца в зеленой зоне (газон)				Лист 2	Листов 3	
				000 МПМ		