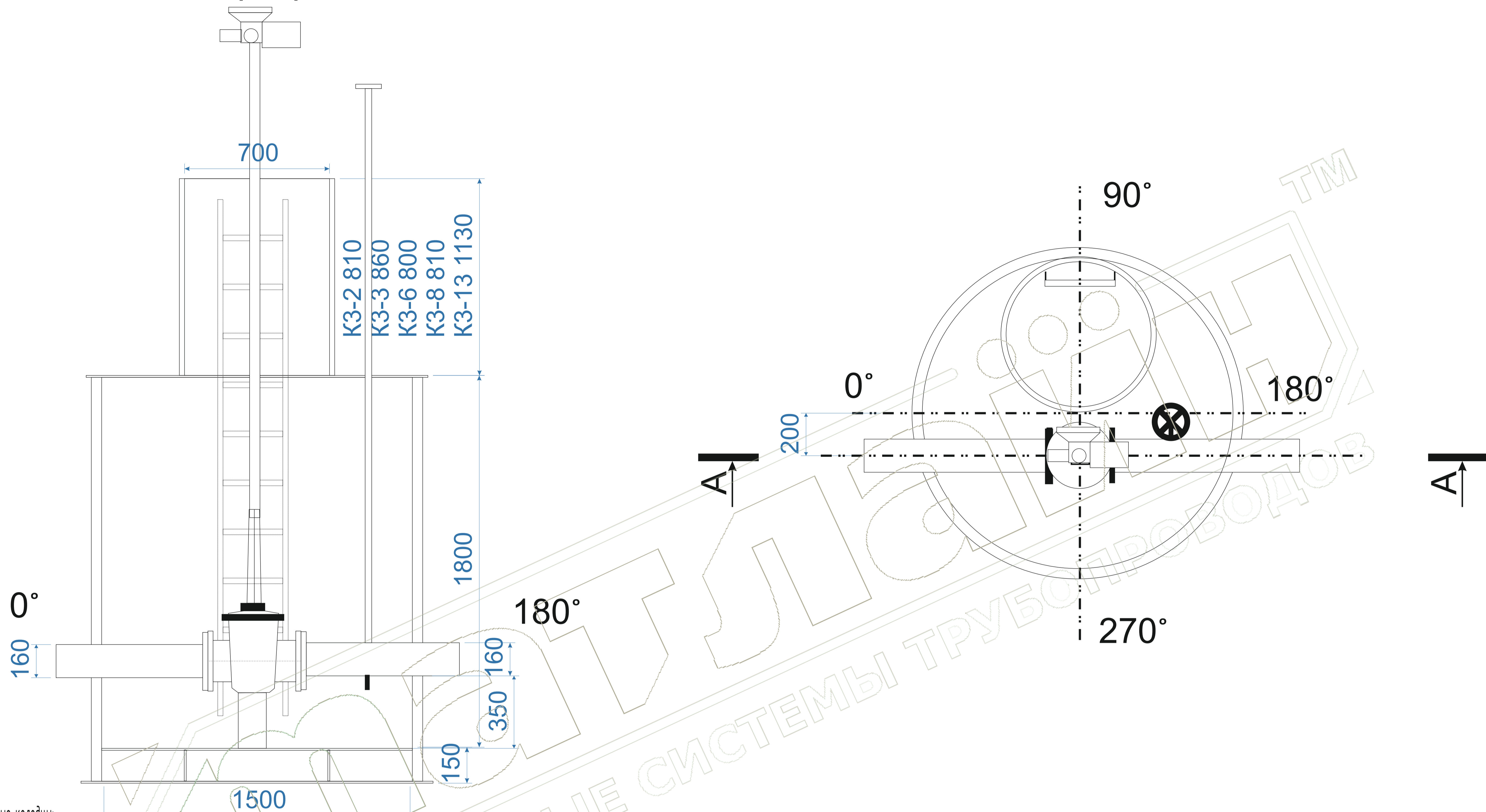


# разрез А - А



## 1. Полимерные колодцы:

- КЗ-2 Ду 1500мм Нполная 2760 мм, горловина колодца Dг 700, Hг 810.
- КЗ-3 Ду 1500мм Нполная 2810 мм, горловина колодца Dг 700, Hг 860.
- КЗ-6 Ду 1500мм Нполная 2750 мм, горловина колодца Dг 700, Hг 800.
- КЗ-8 Ду 1500мм Нполная 2760 мм, горловина колодца Dг 700, Hг 810.
- КЗ-13 Ду 1500мм Нполная 3080 мм, горловина колодца Dг 700, Hг 1130.

## 2. Размещение горловины эксцентрично.

## 3. Комплектация:

- задвижка стальная фланцевая под электропривод 30с941нж Ду150 Ру16 - 1 шт.,
- электропривод взрывозащитный кл. 1ExdIIВТ4 - 1 шт.,
- колонка управления задвижкой - 1 шт.,
- колонка управления спусником - 1 шт.,
- спускник - 1 шт.

## 4. Патрубки трубопровода ПЭ100 SDR11 Ду160

## 5. Подставки опорные - ПНД.

## 6. Метизы для фланцевых соединений из нержавеющей стали.

## 7. Лестница (стремянка)

## 8. Анкерные болты

## 9. Люк тип Т ГОСТ 3634-2019

## 10. Э/сварные муфты Ду160 - 2 шт.

					Полимерные колодцы МПМ-ВК		
Изм/Лист	№ докум	Подп.	Дата	Колодцы водопроводные МПМ-ВК D1500 с задвижками и электроприводами	Лит.	Масса	Масштаб
Разраб.			07.25				
Пров.							
Т. Контр.					Лист 11	Листов 12	
Н. Контр.				КЗ-2, КЗ-3, КЗ-6, КЗ-8, КЗ-13	000 МПМ		
Утв.							