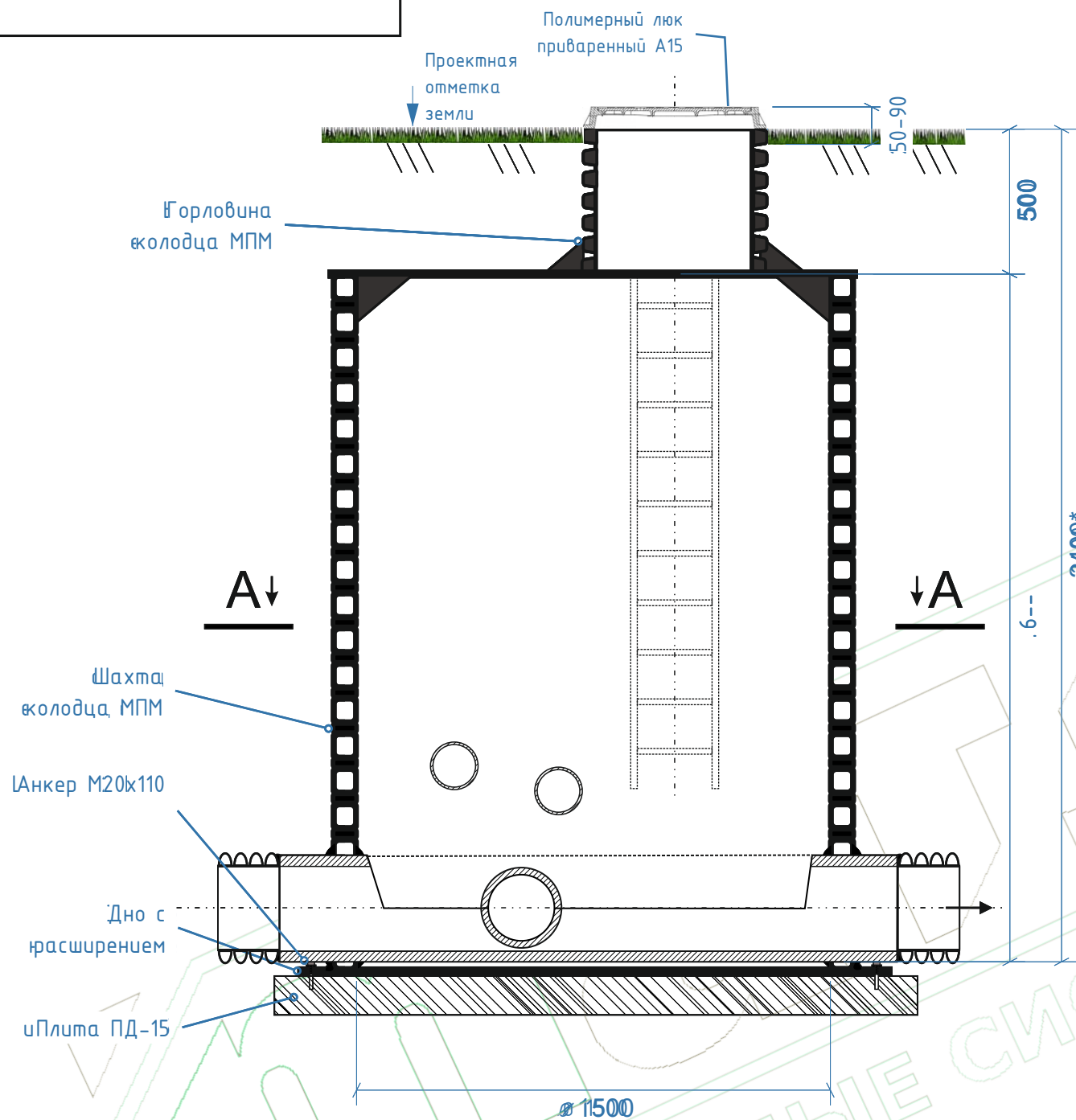
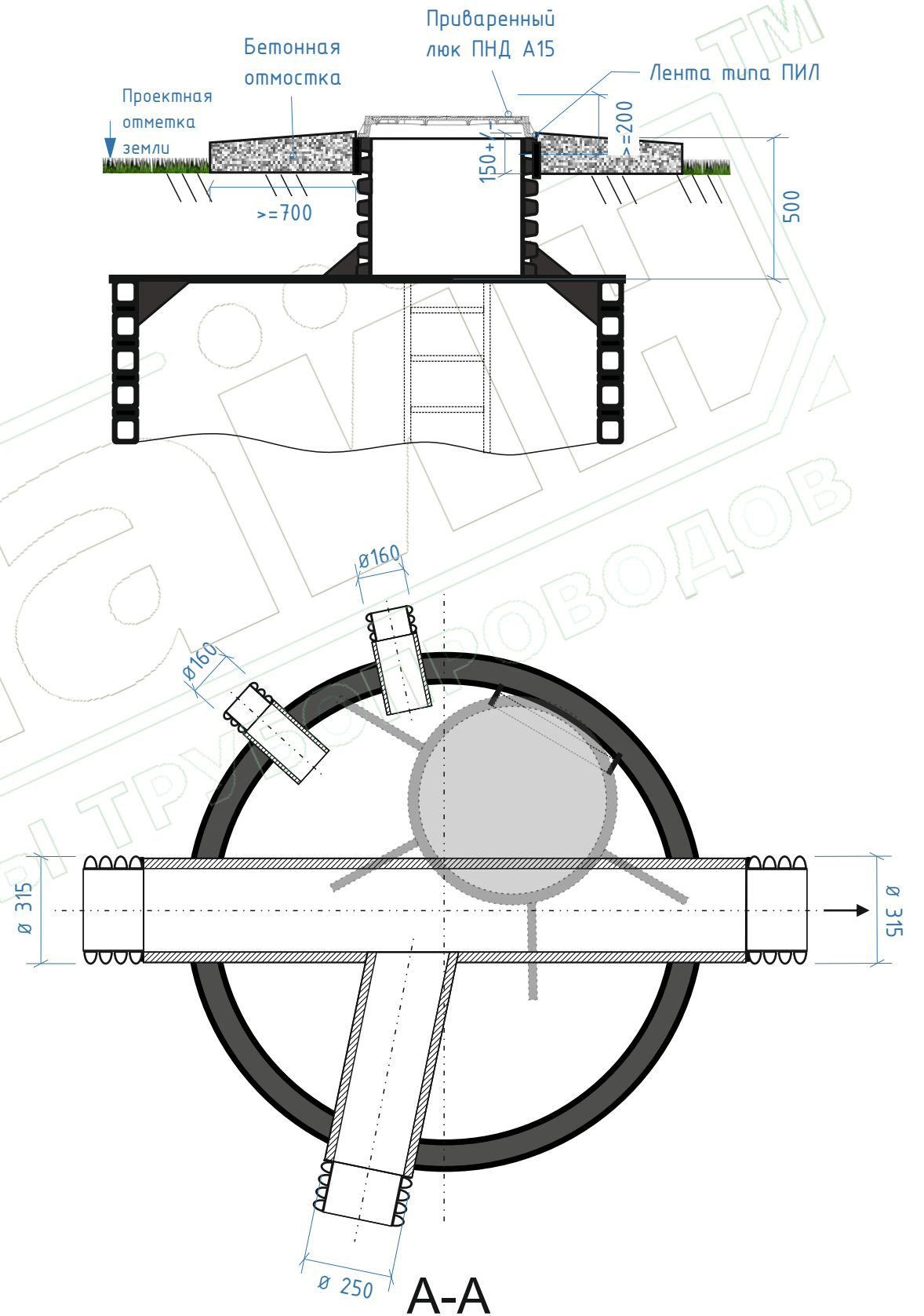


1. с приваренным полиэтиленовым люком



2. с бетонной отмосткой и приваренным люком ПНД



Примечание:
 * рассчитывается относительно высоты по профилю, окончательная фактическая высота определяется при монтаже. Высота колодца - 2400 мм.
 Изделия ж/б, чугунный люк и анкерные болты в комплектацию не входят и приобретаются отдельно.

					Полимерные колодцы МПМ-КК			
Изм.	Лист	№ докум	Подп.	Дата	Колодец канализационный КК-МПМ D1500 H2100	Лист	Масса	Масштаб
Разраб.				09.24				
Пров.								
Т. Контр.						Лист	Листов	
Н. Контр.					Колодец в зеленой зоне	000 «МПМ»		
Утв.								

Взам. инв. № Инв. № дубл. Подп. и дата
 Инв. № подл. Подп. и дата